

Ballon Echangeur et Mixtes Multi-position

Instructions d'installation et d'utilisation
pour l'installateur et l'utilisateur

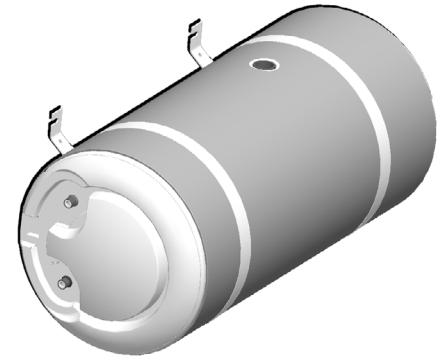
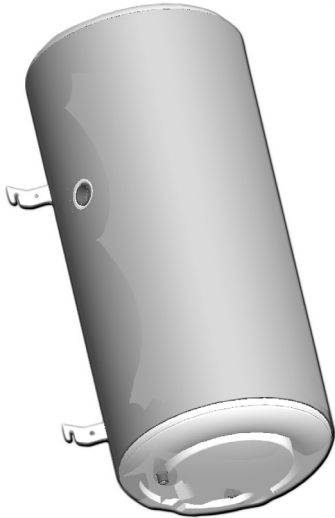


Warmwaterbereiders en gemengde boiler met ringweerstand multi-positie

*Installatie-en bedieningshandleiding
voor de installateur en de gebruiker*



ACUMULADOR MULTIPOSICION
CON DEPOSITO DE
CALENTAMIENTO INTERNO



Mixtes



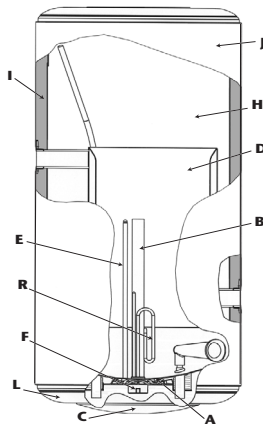
**Zasobnik z wymiennikiem cylindrycznym do
uniwersalnego montażu, wyposażony w grzałkę
elektryczną**



9954-0780

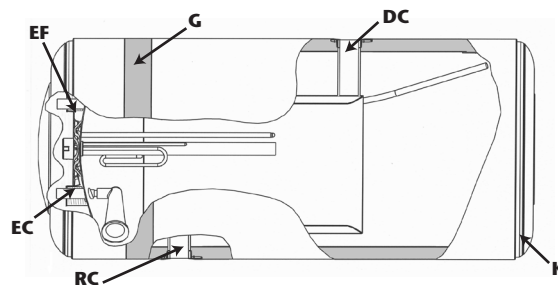
DESCRIPTIF DE L'APPAREIL / APPARAATBESCHRIJVING

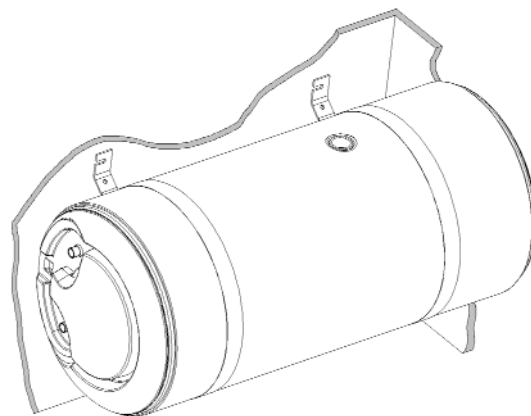
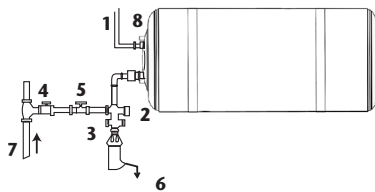
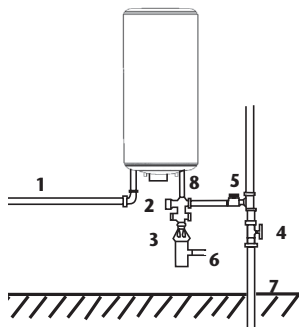
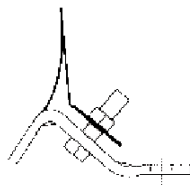
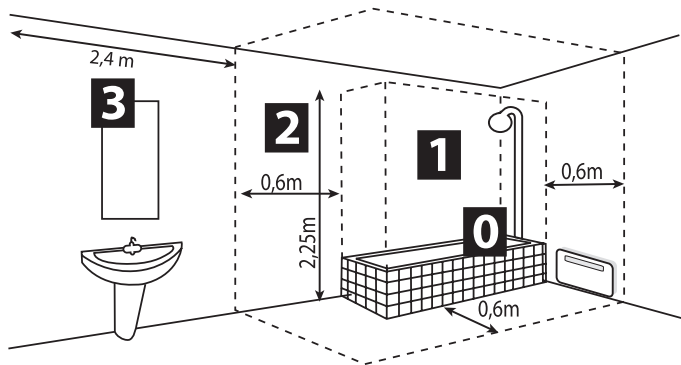
- A** Trappe de visite/*Toegangflens*
- B** Anode de magnésium/*Magnesium anod*
- C** Capot de protection/*Deksel*
- D** Pot annulaire de chauffage/*Verwarmings ringweerstand*
- E** Tube pour sonde/*Dompelhuls*
- F** Thermostat de régulation et de sécurité (Mixte)
/Thermostaat voor regeling en de veiligheid
- R** Résistance électrique (Mixte)/*Elektrische weerstand*
- G** Système de fixation/*Muurbevestigingen*
- H** Cuve émaillée/*Geëmailleerde kuip*
- I** Isolation polyuréthane 0%HCFC/*Isolatie : Polyurethaanschuim*
- EF** Entrée d'eau froide/*Ingang koud water (M 3/4")*
- EC** Sortie eau chaude/*Uitgang sanitair warm water (M 3/4")*
- DC** Départ chaudière/*Vertrek verwarming (F 1"1/4)*
- RC** Retour chaudière/*Retour verwarming (F 1"1/4)*



OPIS URZĄDZENIA

- A** Kłapa rewizyjna
- B** Anoda magnezowa
- C** Osłona zabezpieczająca
- D** Wymiennik cylindryczny zasobnika
- E** Obudowa sondy
- F** Termostat regulacji i bezpieczeństwa
- R** Opornik elektryczny
- G** Zaczepy mocujące
- H** Zbiornik emaliowany
- I** Izolacja termiczna – pianka poliuretanowa 0%HCFC
- EF** Wejście wody zimnej (M 3/4")
- EC** Wyjście ciepłej wody sanitarnej (M 3/4")
- DC** Zasilenie z kotła (F 1"1/4)
- RC** Powrót do kotła (F 1"1/4)





CHARAKTERYSTYKI TECHNICZNE (w 625)

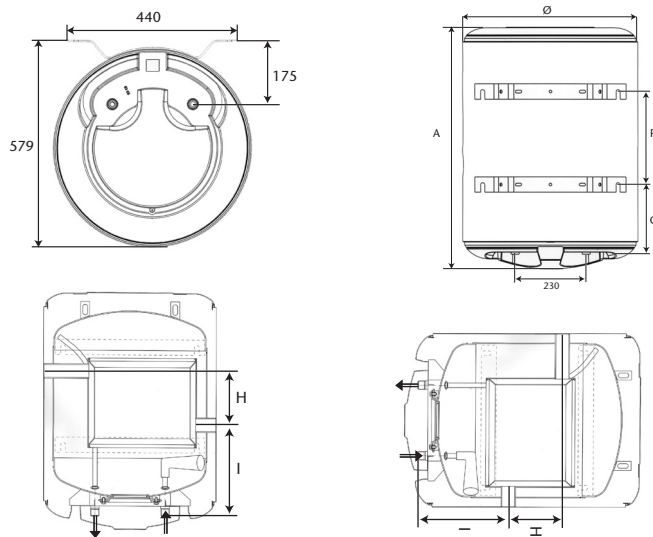
Pojemność (l)	Moc (kW)	Moc grzałki (W)	Wydajność (l/h)	Wydajność min	Czas ogrzewania (min) 55°C	Straty energii (kW / 24h)	Straty ciśnienia (mbar)	Pojemność wymiennika cylindrycznego	Powierzchnia zbiornika wewnętrznego
Zbiornik									
100	18		444	145	30	1,32	15	4.5	0,6
150	26		642	235	30	1,64	21	7.7	0.95
200	29		708	302	30	2,16	25	10	1.2
Zbiornik z grzałką									
150	26	2200 (230 V)	642	235	255	1,64	21	7.7	0.95
200	29	2200 (230 V)	708	302	340	2,16	25	10	1.2

Obieg pierwotny 2 m³/h, temperatura 90°C, temperatura obiegu wtórnego 10°C/45°C.

Pojemność (l)	Moc (kW)	Wydajność (l/h)	Wydajność (l/10min)	Czas ogrzewania min (ΔT) 55°C
100	11,9	290	131	47
150	17,5	426	217	50
200	19,2	468	282	50

Referencja	Pojemność (l)	Ø	A	F	G	H	I	Waga (kg)
100	100	577	717	320	231	175	298	39
150	150	577	1002	500	231	340	298	51
200	200	577	1257	700	231	460	298	62

Ciśnienie robocze : 6 bar (0,6 MPa)



WAŻNE : Należy przestrzegać aktualnych norm obowiązujących w kraju instalacji podczas instalowania zbiornika.
W przypadku niewystarczającej wiedzy niezbędnej do instalacji urządzenia, należy skonsultować się ze specjalistą.

ZASADY FUNKCJONOWANIA

PRACA URZĄDZENIA ZIMĄ (kocioł jest uruchomiony)

Państwa kocioł funkcjonuje i zapewnia ogrzewanie wody sanitarnej poprzez krążenie płynnego ciepłego czynnika grzewczego wewnątrz wymiennika (wymiennik cylindryczny).

PRACA URZĄDZENIA LATEM lub między sezonem grzewczym (kocioł nie pracuje) – model wyposażony w grzałkę elektryczną lub z opcją grzałki elektrycznej.

Państwa kocioł nie pracuje, ogrzewanie jest zapewnione przez włączenie do napięcia grzałki elektrycznej. Termostat przerywa zasilanie elektryczne w momencie, gdy temperatura wody osiągnie 65°C.

Uwaga : Urządzenia trudne – należy nimi manipulować ze szczególną ostrożnością.

1°) Zainstalować urządzenie i zawór bezpieczeństwa w lokalu chronionym przed zamrażaniem. Zniszczenie urządzenia przez nadciśnienie spowodowane zablokowaniem zaworu bezpieczeństwa nie jest objęte gwarancją.

2°) Upewnić się, że ścianka działowa może utrzymać ciężar urządzenia wypełnionego wodą.

3°) Jeżeli urządzenie musi zostać zainstalowane w lokalu lub w pomieszczeniu którego temperatura otoczenia wynosi na stałe ponad 35°C, należy zapewnić wentylację tego lokalu.

4°) Nie instalować urządzenia o pojemności V0 i V1 (patrz. str. 3, pkt 1) w łazienkach. Przewidzieć naczynie wzbiorcze lub zbiornik retencyjny z odpływem do ścieków, jeżeli podgrzewacz wody jest zainstalowany nad lokalem mieszkalnym.

5°) Umieścić urządzenie w miejscu łatwo dostępnym.

MOCOWANIE :

Zasobnik może być zamontowany w pozycji pionowej lub poziomej.

MOCOWANIE ZASOBNIKA W POZYCJI PIONOWEJ :

Aby pozwolić na ewentualną wymianę elementów grzewczych, pozostawić wolną przestrzeń 300mm poniżej zasobnika. Jeśli ścianka działowa nie może udźwignąć ciężaru urządzenia wypełnionego wodą, należy postawić je na trójnogu (w opcji) i umocować za pomocą uchwyty montażowego.

MOCOWANIE ZASOBNIKA W POZYCJI POZIOMEJ :

Odnieść się do schematu 2 pkt 3. Uwaga – nie zapomnieć o użyciu przewidzianych do tego celu pasów umieszczonych w opakowaniu. Niezbędne jest, aby sama ścianka działowa była wystarczająco odporna, tak, aby mogła udźwignąć ciężar urządzenia wypełnionego wodą, ponieważ użycie trójnogu nie jest możliwe. Pozostawić po stronie grzałki przestrzeń 400 mm w celu ewentualnego jej demontażu lub konserwacji.

MOCOWANIE DLA FUNKCJONOWANIA Z TERMOSYFONEM (bez pompy ciśnieniowej):

Instalowanie urządzenia z termosyfonem wymaga umieszczenia urządzenia ponad kotłem (20 mm minimum).

B) PODŁĄCZENIE HYDRAULICZNE (p 3 fig 3 i 4)

Konieczne jest dokładne wyczyszczenie rur zasilających przed dokonaniem podłączenia hydraulicznego. Podłączenie na wyjściu wody ciepłej musi zostać wykonane za pomocą króćca żeliwnego, stalowego, lub za pomocą podłączenia dielektrycznego tak, aby uniknąć korozji złączki (bezpośredni kontakt żelazo / miedź), stosowanie podłączenia wykonanego z elementów mosiężnych jest zabronione.

Obieg wtórny: Zainstalować obowiązkowo nowy zawór bezpieczeństwa o nominale 6 bar (0,6MPa) na wejściu zimnej wody do zasobnika.

Zawór bezpieczeństwa musi być zgodny z obowiązującymi normami (EN 1487). Żadne akcesoria hydrauliczne nie mogą być umieszczone pomiędzy zaworem bezpieczeństwa a wejściem wody zimnej do urządzenia. Reduktor ciśnienia jest konieczny, jeśli ciśnienie w sieci zasilającej jest wyższe niż 4 bar (0,4 MPa) (nie dostarczony). Spust wody z zaworu bezpieczeństwa odprowadzić do kanalizacji

Obieg pierwotny (ogrzewanie) : Zabezpieczyć przed nadmiernym ciśnieniem związanym ze wzrostem ciśnienia podczas ogrzewania poprzez zawór bezpieczeństwa 6 bar (0,6 MPa) bądź naczynie wzbiorcze typu otwartego (na ciśnienie atmosferyczne) lub poprzez naczynie wzbiorcze typu zamkniętego. Instalacja wodna powinna być w stanie wytrzymać maksymalne chwilowe obciążenie temperaturą 100 °C i ciśnieniem 10 bar

ZASADY FUNKCJONOWANIA Z POMPA (fig 4, p3)


- Przewidzieć pompę, która będzie sterowana przez termostat (dostępny w opcji). Pompa może stanowić integralną część kotła i być sterowana przez sondę zintegrowaną z kotłem.
- Należy wykonać podłączenie elektryczne pomiędzy termostatem i sterowaniem pompy jeśli jest to niezbędne.
- Urządzenie fabrycznie nastawione jest na 60 °C.

W przypadku użycia sondy kotła – dostosować się do zaleceń zawartych w instrukcji kotła.

ZASADY FUNKCJONOWANIA Z TERMOSYFONEM (BEZ POMPY CIŚNIENIOWEJ) (fig 5 p 4) :

Średnica instalacji powinna posiadać tę samą wielkość co króćce wymiennika czyli \varnothing 33/42 (1" $\frac{1}{4}$). Kolana oraz rury na instalacji muszą charakteryzować się dużym promieniem zagięcia (3 D). Rury muszą być podłączane poprzez śrubunek na ponad połowie długości gwintu. Używać materiałów kompatybilnych z obowiązującymi normami. W układzie otwartym instalacji funkcjonowanie obiegu pierwotnego z termosyfonem powinno być zabezpieczone przez naczynie wzbiorcze.

PODŁĄCZENIE ELEKTRYCZNE (patrz strona 5 fig 6 wersja mixt)

Zasobnik może być włączony i funkcjonować jedynie w sieci prądu zmiennego 230/240 V, 1-fazowego. Podłączyć urządzenie sztywnym kablem, o średnicy żył 2,5 mm². Konieczne jest podłączenie przewodu uziemiającego do zacisku oznaczonego symbolem . To podłączenie jest niezbędne za względów bezpieczeństwa. Kabel uziemiający (zielono- żółty) musi być dłuższy niż kabel fazowy. Instalacja elektryczna obiektu, w której pracuje ogrzewacz powinna być zabezpieczona przez bezpiecznik różnicowy o wartości max. 30mA, dostosowany do obowiązujących w danym kraju norm.

Bezpiecznik obwodu termicznego :

Wszystkie nasze produkty wyposażone w grzałkę elektryczną wyposażone są w termostat z bezpiecznikiem termicznym, który odcina zasilanie zasobnika w przypadku przegrzania.

Uwaga : W przypadku rozłączenia z powodów bezpieczeństwa. **a)** odłączyć zasilanie elektryczne przez każdą operacją, **b)** zdjąć pokrywę, **c)** sprawdzić podłączenia elektryczne, **d)** uzbroić bezpiecznik termiczny. W przypadku powtarzających się wyłączeń, skontaktować się ze specjalistą. Wykonać podłączenia zasilania według schematu elektrycznego.

Uwaga: Możliwe jest zainstalowanie w opcji (osobny zestaw) aquastat sterujący pompą (patrz fig 7 p5) lub zestaw trójfazowy 400 V 230V – w tym przypadku należy odnieść się do instrukcji zestawu.

URUCHOMIENIE / FUNKCJONOWANIE URZĄDZENIA

UWAGA : Nigdy nie podłączać do prądu zasobnika bez wody. Przed włączeniem go do zasilania elektrycznego, otworzyć krany wody ciepłej, całkowicie odpowietrzyć instalację i wypełnić urządzenie wodą.

Sprawdzić szczelność króćców i uszczelki kryzy. W przypadku przecieków dokręcić lekko śruby. Sprawdzić działanie urządzeń hydraulicznych zaworów bezpieczeństwa, zaworów zwrotnych. Sprawdzić szczelność podłączeń oraz uszczelek.

Bezwzględnie napełnić jako pierwszy obieg pierwotny (obieg podłączony do kotła)

a) PRACA URZĄDZENIE ZIMĄ

Bez zestawu elektrycznego: woda sanitarna jest podgrzewana przez obwód pierwotny (wymiana termiczna). Aquastat (zestaw) lub sonda kotła steruje pracą pompy ładującej i pozwala na krążenie czynnika płynnego w obiegu pierwotnym, może również być podłączony do pompy obiegu grzewczego. Sprawdzić otwarcie zaworu obiegu pierwotnego.

Pierwsze uruchomienie : Otworzyć kran wody zimnej, odkręcić odpowietrznik aby usunąć namiar powietrza, które dostało się do niego podczas napełniania. Dla instalacji wyposażonej w pompę, uruchomić ją na chwilę, aby przyspieszyć operację odpowietrzania. Sprawdzić czy obieg jest wypełniony wodą, albo przez kontrolkę poziomu wody stałej w otwartym naczyniu, albo otwierając odpowietrznik umieszczony na górze instalacji.

a) PRACA URZĄDZENIA LATEM I MIĘDZY SEZONAMI GRZEW CZYMI :

Jeśli urządzenie wyposażone jest w zestaw grzałki elektrycznej, ciepła woda sanitarna będzie produkowana przez grzałkę elektryczną, kiedy kocioł będzie wyłączony. **Odciąć zasilanie elektryczne łączące termostat sterowania pompą. Zamknąć zwór odcinający obieg pierwotny bez całkowitego odcięcia wymiennika, tak, aby uniknąć nadmiernego wzrostu ciśnienia.**

Pierwsze uruchomienie : Otworzyć kran umieszczony na instalacji wody ciepłej.

Otworzyć dźwignię spustu zimnej umieszczoną na zaworze bezpieczeństwa (upewnić się uprzednio, czy otwór spustowy urządzenia nie znajduje się w pozycji otwartej). odkręcić co najmniej jeden punkt poboru ciepłej wody (kran), aż do wypłynięcia z niego wody o silnym jednostajnym strumieniu. Zamknąć kran wody ciepłej. Sprawdzić szczelność podłączeń hydraulicznych oraz szczelność kryzy pod pokrywą połączeń elektrycznych. W przypadku nieszczelności dokręcić jej śruby w sposób umiarkowany. Podczas grzania i w zależności od jakości wody, zasobniki mogą wydawać dźwięk gotowania, ten dźwięk jest normalny i nie oznacza awarii urządzenia.

W drugim przypadku: Po 5 do 20 minutach, w zależności od pojemności urządzenia, woda może wyciekać przez zawór bezpieczeństwa. To zjawisko jest normalne i związane z rozgrzewaniem wody. **UWAGA :** nie zatykać tego przepływu, Sprawdzić szczelność.

W celu uniknięcia rozwoju bakterii Legionelli zapewnić przynajmniej jednorazowe nagrzanie wody do temperatury 60°C. Termostat i aquastat są fabrycznie wyregulowane na ograniczniku (65 °C +/- 5 °C).

WAŻNE : eśli z zaworu bezpieczeństwa lub podczas korzystania z wody ciepłej okaże się, że z urządzenia wydobywa się para wodna lub gotująca się woda, należy bezwzględnie odciąć zasilanie elektryczne ogrzewacza wody i zawiadomić przedstawiciela autoryzowanego serwisu.

KONSERWACJA

Konserwacja domowa :

W przypadku dłuższej nieobecności w okresie zimowym należy spuścić wodę z ogrzewacza ze względu na istniejące niebezpieczeństwo jej zamarznięcia.

Powierzchnie zewnętrzne ogrzewacza w miarę potrzeby należy przecierać wilgotną szmatką z mydłem

- Okresowo - przynajmniej raz w miesiącu - sprawdzić prawidłowe działanie zaworu bezpieczeństwa. W tym celu należy kilkakrotnie otworzyć i zamknąć zawór. Jeżeli przy w/w czynności woda wypływa – zawór funkcjonuje prawidłowo (niezastosowanie się do powyższego zalecenia może spowodować uszkodzenie urządzenia i utratę gwarancji).
- Jeśli wydajność Państwa urządzenia znacząco się pogorszyła, może oznaczać, iż w wymienniku osadził się kamień kottowy. W takim przypadku należy wezwać instalatora, który podejmie się czynności oczyszczenia instalacji.
- Dla instalacji wyposażonej w pompę ładującą – przed ponownym uruchomieniem, następującym po dłuższym przestoju, obrócić jej wirnik przestrzegając zalecenia producenta.
- Sprawdzić, przy pomocy specjalisty, co dwa lata, anodę magnezową, w przypadku, gdy jej średnica jest mniejsza niż 15 mm, konieczna jest jej wymiana.

Konserwacja przy pomocy specjalisty :

- Usunąć kamień w przypadku znacznego spadku wydajności urządzenia : Usunąć kamień osadzony w postaci błota, Nie drapać i nie uderzać w kamień osadzony na ściankach, bowiem w takim przypadku, przegrody te mogą ulec uszkodzeniu.
- Wymiana grzałki elektrycznej : wymagane jest opróżnienie zasobnika z wody oraz wymiana uszczelki kryzy na nową. Odciąć zasilanie elektryczne i wody zimnej, otworzyć kran wody ciepłej przed wykonaniem tych czynności. Ponownie zamontować element grzewczy rozsądnie przykręcając śruby. Nazajutrz sprawdzić szczelność, ponownie dokręcić, jeśli jest to konieczne.

Opróżnianie : Czynność niezbędna, jeśli urządzenie przez dłuższy czas nie będzie eksploatowane :

a) odciąć zasilanie elektryczne, b) zamknąć dopływ wody zimnej, c) opróżnić zasobnik za pomocą dźwigni zaworu bezpieczeństwa, mając otwarty kran wody ciepłej, d) zabezpieczyć zawór bezpieczeństwa przed zamrożeniem. W celu uruchomienia - patrz procedura uruchomienia. Dla wymiennika : odłączyć wymiennik i odciąć dopływ wody.

Części wymienne : termostat (zestaw), aquastat (zestaw), uszczelki, anoda magnezowa, element grzewczy (zestaw), kabel (zestaw). Gwarancja uzależniona jest od używania części pochodzących od producenta.

ZAKRES ZASTOWOWANIA GWARANCJI

Zasobnik musi być zainstalowany, używany i utrzymywany według reguł sztuki, zgodnie z obowiązującymi normami w kraju instalacji i ze wskazaniami niniejszej instrukcji.

Na terenie Unii Europejskiej, urządzenie to posiada gwarancję zgodną z prawem i przyznaną konsumentom zgodnie z dyrektywą 1999/44/CE, ta gwarancja liczona jest od momentu dostawy urządzenia do konsumenta. Poza gwarancją zgodną z prawem, niektóre produkty objęte są w dodatkową gwarancję, odnoszącą się wyłącznie do darmowej wymiany naczynia i części uznanych za wadliwe, z wyjątkiem kosztów dojazdu.

Czas trwania gwarancji:	***
	Gwarancja na akcesoria 2 lata wszystkie części
	Gwarancja na zbiornik 5 lat

Aby skorzystać z warunków gwarancji, należy skontaktować się bezpośrednio z firmą: ATLANTIC POLSKA ul. Płochocińska 115, 03-044 WARSZAWA tel. (022) 423-32-02 , fax. (022) 614 57 00 lub numer bezpłatnej INFOLINII SERWISOWEJ – 0-800-548-098, gdzie personel techniczny doradzi Państwu, jak postąpić.

Gwarancja ma zastosowanie jedynie do produktów poddanych ekspertyzie w miejscu ich użytkowania i uznanych za wadliwe przez autoryzowany serwis gwarancyjny firmy ATLANTIC POLSKA.

Gwarancja nie są objęte :

Części podlegających naturalnemu zużyciu w trakcie eksploatacji urządzenia - anody magnezowe

Urządzeń wystawionych na działanie anormalnych warunków pracy takich jak mróz lub inne zjawiska atmosferyczne, woda o agresywnej charakterystyce nie spełniająca odpowiednich norm określonych dla wody stosowanej w gospodarstwie domowym, zasilanie elektryczne o charakterystyce wykraczającej poza wartości nominalne

Urządzeń zamontowanych bez przestrzegania obowiązujących norm i przepisów takich jak: brak lub zły montaż zaworu bezpieczeństwa, brak zaworu redukującego nadmierne ciśnienie w instalacji wodnej, korozje spowodowane nieprawidłowym podłączeniem hydraulicznym (kontakt żelazo-miedź), nieprawidłowe uziemienie, zastosowanie zbyt małego przekroju przewodu zasilającego, niestosowanie się do schematów podłączeń elektrycznych i hydraulicznych zawartych w niniejszej instrukcji.

Urządzeń konserwowanych w sposób inny niż opisano w instrukcji. Napraw lub wymiany części i elementów urządzenia wykonanych przez osoby nieautoryzowane jako serwis producenta zobowiązanego gwarancją. Wymiana części nie przedłuża trwania gwarancji ogrzewacza.