


Ciepło, którego oczekujemy w łazience, różni się od ciepła wymaganego w innych pomieszczeniach. W momencie kąpieli oczekiwana temperatura pomieszczenia to blisko 24°C.

Grzejnik łazienkowy powinien umożliwić szybki wzrost temperatury w pomieszczeniu, a także zapewnić podgrzane ręczniki dla całej rodziny.



„Poranna toaleta w nagrzanej łazience oraz ciepłe ręczniki to ⊕ komfort, którego oczekuję”

Co powinniśmy wiedzieć o suszarkach?

Komfort w postaci ciepła, którego oczekujemy w łazience, jest inny od tego, którego oczekujemy w pozostałych pomieszczeniach mieszkalnych. Często zachodzi konieczność szybkiego jej ogrzania, wówczas gdy zamierzamy z niej skorzystać, gdy temperatura powietrza na zewnątrz spada znacząco lub po prostu dlatego, że jesteśmy wrażliwi na zimno.

Czego więc oczekujemy bądź moglibyśmy oczekiwać w tej kwestii od pomieszczenia, jakim jest łazienka? W odpowiedzi na tak postawione pytanie nasi respondenci odpowiedzieli w następujący sposób:

CZYM KIEROWAĆ SIĘ PRZY WYBORZE URZĄDZENIA?

Wybór najlepszego rozwiązania jest zawsze kwestią złożoną. W grę wchodzi wiele czynników, dlatego postaramy się Państwu doradzić przed podjęciem ostatecznej decyzji.

W szerokiej gamie urządzeń naszej firmy znajdują Państwo różne technologie oraz rodzaje urządzeń.

Będą to urządzenia typowo elektryczne, urządzenia wyposażone w niezależny i cichy wentylator oraz urządzenia z możliwością podłączenia do istniejącej instalacji centralnego ogrzewania.

KTÓRA TECHNOLOGIA BĘDZIE DLA MNIE ODPOWIEDNIA?

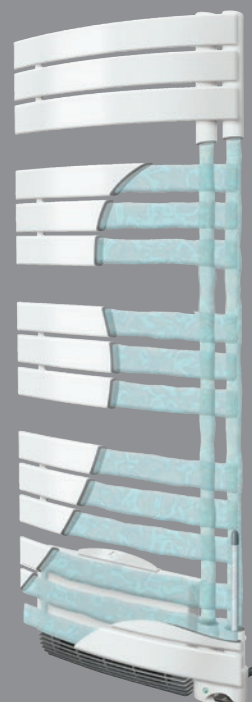
ELEMENT GRZEWczy Z ALUMINIUM

alumiowy element grzewczy gwarantuje szybkie rozprzewadzenie ciepła w pomieszczeniu poprzez promieniowanie ciepłe zbliżone swym charakterem do promieniowania słonecznego



FLUID TERMO-PRZEWODZĄCY

specjalny płyn przewodzący ciepło, wypełniający wnętrze urządzenia, gwarantuje przyjemne i łagodne ciepło zbliżone charakterem do centralnego ogrzewania



„CHCĘ, BY WYŻSZA TEMPERATURA W ŁAZIENCIE BYŁA OSIĄGANA BARDZO SZYBKO, W DOWOLNYM MOMENCIE”.

Urządzenie z zaawansowanym systemem sterowania lub wbudowanym wentylatorem jest w stanie wykonać taką usługę.

„PODCZAS KĄPIELI, GOLENIA LUB ZWYKŁEJ PORANNEJ TOALETY OCZEKUJĘ KOMFORTOWEJ TEMPERATURY POMIESZCZENIA”.

Najkorzystniejsza temperatura dla łazienki to 24°C, podczas gdy dla innych pomieszczeń kształtuje się ona w przedziale 16-21°C.

„MIŁO JEST WZIĄĆ DO RĘKI ŚWIEŻY I CIEPŁY RĘCZNIK”.

Ciepły i suchy ręcznik to nie tylko komfort użycia, to również gwarancja braku wilgoci w pomieszczeniu łazienki.

„CHCĘ GWARANCJI CIEPŁA, NIEZALEŻNIE OD PORY ROKU”.

Tylko suszarka elektryczna lub urządzenie wyposażone w grzałkę elektryczną daje taką możliwość.

VENTILO

VENTILO to zintegrowany z urządzeniem wentylator, bardzo łatwy w obsłudze.

Uruchamia się go jednym ruchem poprzez wciśnięcie przycisku TURBO (lub BOOST) znajdującego się na termostacie urządzenia oraz wybranie czasu (¼, ½, 1, 2 godz.), w jakim dodatkowe ciepło ma być produkowane przez nasz wentylator. Po wykonaniu zadania termostat samoczynnie wyłącza pracę wentylatora, powracając do normalnego cyklu pracy urządzenia.

VENTILO jest w stanie podnieść temperaturę łazienki o 2-4°C dostownie w kilka minut.



Cabassee

AUDIO SYSTEM – najwyższej jakości system dźwięku dzięki wbudowanym głośnikom firmy Cabassee.

LED

LED SYSTEM – system podświetlenia diodami LED umieszczonymi w tylnej części grzejnika.

3CS

3CS SYSTEM – technologia potrójny komfort pozwala na jednoczesne suszenie ręczników, ogrzewanie pomieszczenia z wykorzystaniem elementu grzewczego oraz wentylatora.

ASP

ASP SYSTEM – system eliminujący zjawisko cyrkulacji kurzu w ogrzewanym pomieszczeniu oraz jego osiadanie w bezpośrednim otoczeniu urządzenia. Zalecany przez lekarzy jako system przeznaczony dla osób z problemami dróg oddechowych. Prawdziwy postęp w trosce o satysfakcję użytkownika (patent ATLANTIC).

FILTR POWIETRZA

FILTR POWIETRZA – dbamy o to, by łazienka była nie tylko ciepła, ale również wyjątkowo przytulna i czysta. Wszystkie urządzenia z gamy MIXT oraz VENTILO posiadają seryjnie montowany siatkowy filtr powietrza. Wielokrotnego użytku filtr jest bardzo prosty w codziennej obsłudze (demontaż, okresowe czyszczenie). Nie wymaga też konieczności zdejmowania urządzenia ze ściany.

STEROWANIE

STEROWANIE – sterowanie ma swoje zastosowanie również w łazience.

Dostosuj temperaturę w łazience do własnych potrzeb lub upodobań.

Do twojej dyspozycji przekazujemy 3 różne systemy sterowania i programowania.

szczegóły dotyczące sterowania znajdują się na str. 41-45



TURBO

FUNKCJE TURBO ORAZ BOOST pozwalają na jednorazowe i czasowe wykorzystanie pełnej mocy suszarki łazienkowej, bez konieczności zmiany jej zaprogramowanych ustawień.

Boost

Funkcję uruchamia się jednym ruchem poprzez wciśnięcie przycisku TURBO lub BOOST znajdującego się bezpośrednio na termostacie urządzenia. W modelach wyposażonych w funkcję TURBO istnieje możliwość wyboru czasu (¼, ½, 1, 2 godz.), w jakim dodatkowe ciepło ma być produkowane z pełną mocą.

Funkcja BOOST załącza pełną moc urządzenia na czas 2 godzin. Po wykonaniu zadania urządzenie samoczynnie powraca do normalnego cyklu pracy.

24h auto

DWA PRAKTYCZNE ROZWIĄZANIA DLA KOMFORTU:

Funkcja ta umożliwi automatyczne załączenie funkcji BOOST. Suszarka łazienkowa załącza się do pracy z maksymalną mocą (2 godziny) każdego dnia tygodnia o tej samej porze.

WŁAZNIKI

Funkcja ta umożliwi intensywne suszenie ręczników o dowolnej porze. Funkcja szczególnie przydatna w okresie przejściowym oraz latem, kiedy urządzenie wykorzystywane jest w niewielkim stopniu.



GRZEJNIK ŁAZIENKOWY W WERSJI ELEKTRYCZNEJ CZY WODNEJ? JAKA JEST RÓŻNICA?

Grzejnik w wersji elektrycznej

to urządzenie w pełni niezależne. Bez względu na porę roku mamy do dyspozycji komfort ciepły potrzebny nam w tak newralgicznym pomieszczeniu, jakim jest łazienka czy kuchnia. Bardzo proste w montażu, eliminują konieczność rozprowadzania rur instalacji sanitarnej w pomieszczeniu łazienki. Wystarczy zwykłe podłączenie elektryczne. W sposób szczególny przystosowane są do suszenia ręczników lub drobnej bielizny.

Grzejnik w wersji wodnej (MIXT)

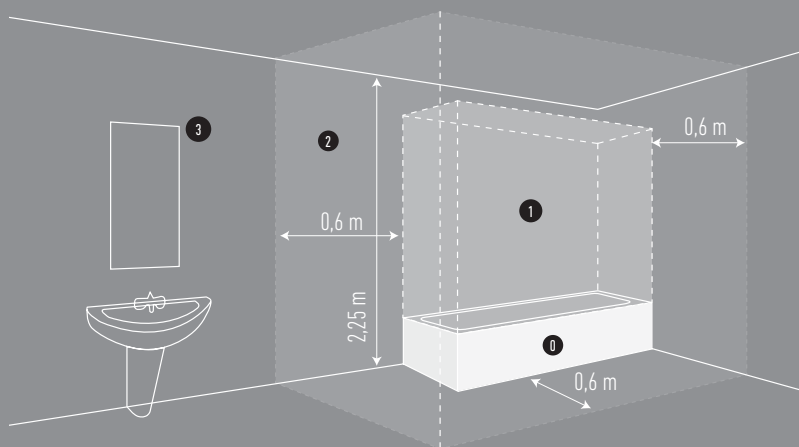
to urządzenie również niezależne, mogące funkcjonować praktycznie przez cały rok. W okresie zimowym suszarka podłączona jest do instalacji wodnej zasilanej kotłem c.o. lub innym urządzeniem grzewczym (kominek, pompa ciepła, etc.). Latem, dzięki zainstalowanej w swym wnętrzu grzałce elektrycznej, może pracować w pełni niezależnie jako typowy grzejnik elektryczny, zapewniając niezbędny komfort ciepły w dowolnym momencie.



JAK DOBRAĆ MOC URZĄDZENIA?

Większa moc suszarki nie oznacza wcale droższej eksploatacji. Im większa moc, tym czas potrzebny na ogrzanie łazienki będzie krótszy. Ilość zużytego prądu pozostaje taka sama.

rodzaj urządzenia	MIXT	CLASSIC lub VENTILO	
system rozprzewodzenia ciepła		STANDARD	
moc urządzenia	110 W/m ²	110 W/m ²	75 W/m ²
model	DORIS, NEFERTITI	2012, DORIS	SENSIUM



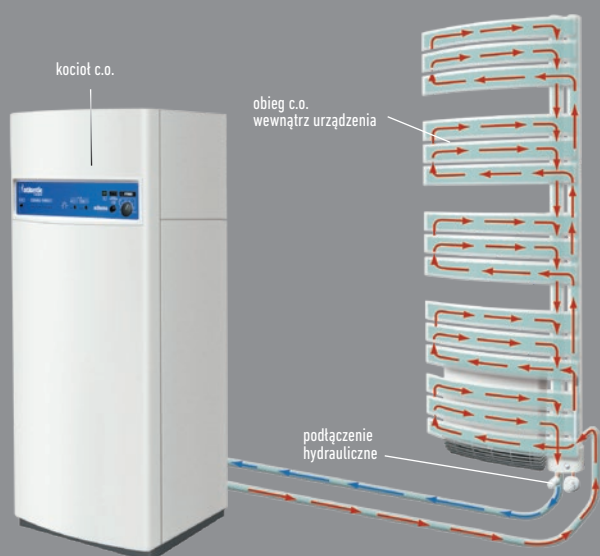
KILKA PRAKTYCZNYCH RAD

Przed instalacją urządzenia warto zapoznać się z załączoną instrukcją obsługi, która zawiera szczegółowe i przydatne informacje.

Bardzo ważną rzeczą jest zachowanie minimalnych odległości wewnątrz pomieszczeń:

- urządzenie należy zamocować zgodnie z zaleceniami instrukcji obsługi,
- nie należy instalować urządzenia w pobliżu źródeł przeciągu (zakłóciłoby to prawidłowy system regulacji grzejnika),
- nie należy ustawiać żadnych przeszkód (meble, grube zastony) w odległości mniejszej niż 50 cm przed urządzeniem (zastonięte grzejniki to 50% straconego ciepła),
- nie należy montować urządzeń w bezpośrednim sąsiedztwie otworów lub urządzeń sterujących wentylacją czy też klimatyzacją oraz poniżej gniazdek elektrycznych będących stale pod napięciem.

Rozwiązaniem optymalnym jest montaż grzejnika pod oknem, alternatywą zaś pozostaje jego instalacja na ścianie bocznej lub przeciwległej.



NORMY DOTYCZĄCE INSTALACJI W ŁAZIENKACH

Wszystkie nasze produkty spełniają wymogi aktualnie obowiązujących Dyrektyw Europejskich uprawniających do oznaczania produktów znakiem CE.

Dzięki wykonaniu w wysokiej klasie bezpieczeństwa nie wymagają one uziemienia ani zerowania. Jeśli planują Państwo zainstalować urządzenie w łazience, należy przestrzegać norm obowiązujących w tym zakresie.

Pomieszczenie łazienki dzieli się na 4 strefy:

- strefa 0:** objętość wnętrza wanny lub prysznic, w tej strefie nie wolno instalować jakichkolwiek urządzeń elektrycznych,
- strefa 1:** przestrzeń od dna wanny lub prysznic do wysokości 2,5 m, w tej strefie nie wolno instalować jakichkolwiek urządzeń elektrycznych,
- strefa 2:** otoczenie wanny lub prysznic w promieniu do 0,6 m i wysokości do 2,5 m dopuszcza montaż urządzeń elektrycznych posiadających odpowiednie zabezpieczenie i stopień ochrony (CLASSE II, IP24),
- strefa 3:** pozostała przestrzeń łazienki dopuszczająca montaż urządzeń posiadających odpowiednie zabezpieczenie i stopień ochrony (CLASSE I, IP21).