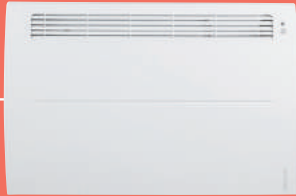


ALTIS Wi-Fi

Szybszy wzrost temperatury i równomierne rozprowadzanie ciepła.
Znaczne oszczędności energii dzięki funkcji Ecoboost.



więcej informacji



+ PLUSY PRODUKTU

KOMFORT

- Jednorodny rozkład ciepła na panelu przednim urządzenia dla szybszego ogrzewania i większego komfortu
- Łatwe programowanie 24 godziny na dobę, 7 dni w tygodniu, powiązane z ECOBOOST: Zaprogramuj swoje urządzenie zgodnie z rytmem życia, aby uzyskać większy komfort i oszczędności
- Klasa II i ochrona IP 24 z podwójną izolacją elektryczną, zapewniają najwyższe bezpieczeństwo
- Osłonięty element grzewczy z aluminium radiatorem
- Automatyczne urządzenie zabezpieczające przed przegrzaniem

EKONOMIA

- Funkcja Auto/Boost, powiązana z czujnikiem obecności, zapewnia zmniejszenie zużycia energii i większy komfort
- Do 35% oszczędności energii*
- Precyzyjny termostat elektroniczny
- Zgodność z ErP

STEROWANIE

- Tryby: Manual (ręczny)/Prog/Auto
- Ergonomiczne cyfrowe sterowanie LCD

INFO

- Kolor: Biały (RAL 9016)
- Łatwy w instalacji: Stelaż ścienny w kształcie litery H
- Model z wtyczką
- Możliwość dokupienia kompletu nóżek (opcja)

ŁĄCZNOŚĆ WI-FI

- Zdalne sterowanie za pośrednictwem aplikacji COZYTOUCH (dostępnej w Google Play i Apple Store)
- Monitorowanie zużycia energii elektrycznej
- Zarządzanie komfortem i oszczędnościami
- Tryby programowania



Aplikacja COZYTOUCH do pobrania w:

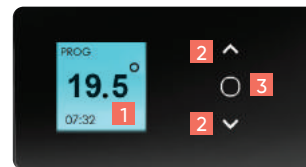


KONWEKTOR ELEKTRYCZNY

OD 1 000 DO 2 000 W



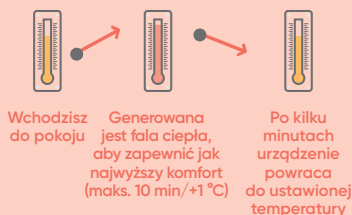
- 1 Cyfrowe sterowanie LCD
- 2 Wylot powietrza
- 3 Czujnik obecności
- 4 Osłonięty element + aluminiowy rozpraszacz
- 5 Czujnik temperatury pokojowej
- 6 Panel przedni
- 7 Urządzenie zabezpieczające przed przegrzaniem



- 1 Wyświetlacz temperatury pokojowej i ustawionej oraz trybu aktywnego (Tryby: Manual (ręczny)/Prog/Auto)
- 2 Przyciski nawigacyjne
- 3 Dostęp do menu/zatwierdzenie

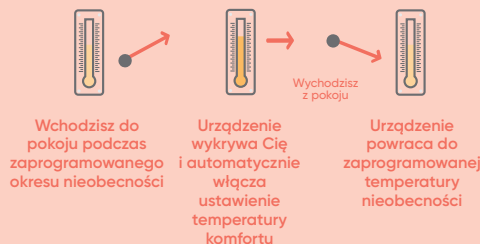
Eco+boost

TRYB MANUAL



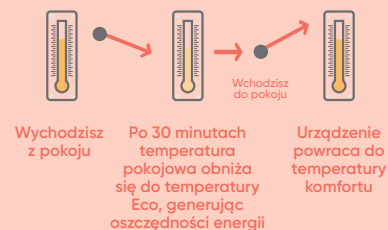
TRYB PROG

Dzięki programowi Easy prog można ustawić do 3 okresów temperatury komfortu w ciągu doby (24 godziny) w ciągu 7 dni.



TRYB AUTO

Urządzenie automatycznie dostosowuje ogrzewanie w zależności od Twojej nieobecności lub obecności:

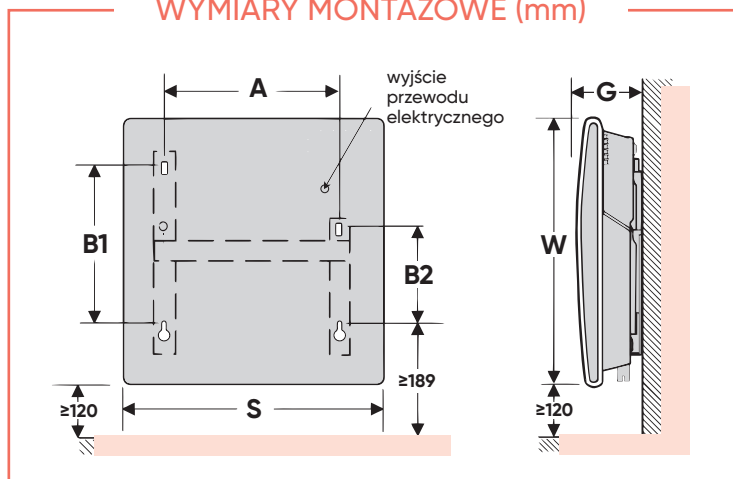


DANE TECHNICZNE MODEL ALTIS

MOC (W)	WYMIARY (mm)						DŁUGOŚĆ PRZEWODU (mm)	WAGA (kg)	CENA NETTO (PLN)	CENA BRUTTO (PLN)	REFERENCJA
	S	W	G	A	B1	B2					
1 000	539	461	114	270	256	158	1 200	4,8	587	722	500 492
1 500	687	461	114	418	256	158	1 200	6,1	612	753	500 493
2 000	835	461	114	566	256	158	1 200	7,2	638	785	500 494

CE Classe II IP 24

WYMIARY MONTAŻOWE (mm)



*w porównaniu z konwektorem mechanicznym