

Dimplex®

DTD

Monteringsanvisning
Asennusohje

Instrukcja montażu
Manuel d'utilisation

Hinweise zu Montage und Betrieb

Gebruiksaanwijzing

Kullanım talimatları

Инструкция по установке

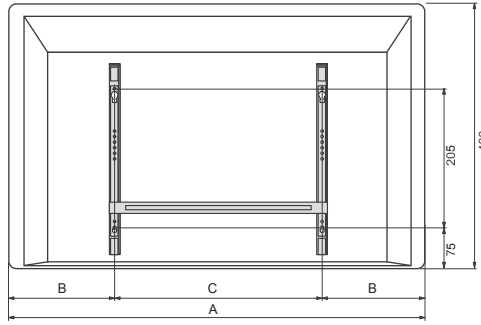
Οδηγίες τοποθέτησης

Szerelési útmutató

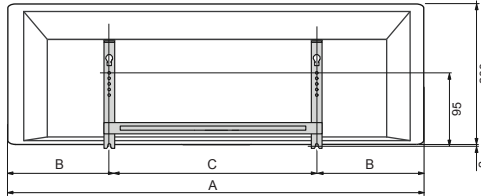


GlenDimplex

Glen Dimplex Heating
and Ventilation Ireland
Barn Road, Dunleer
Co.Louth, Ireland



Watt	A mm	B mm	C mm
250	430	140	150
500	530	165	200
750	630	165	300
1000	730	215	300
1250	930	265	400
1500	1030	215	600
2000	1130	265	600

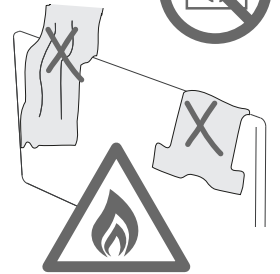


Watt	A mm	B mm	C mm
500	730	215	300
750	1030	215	600
1000	1330	365	600

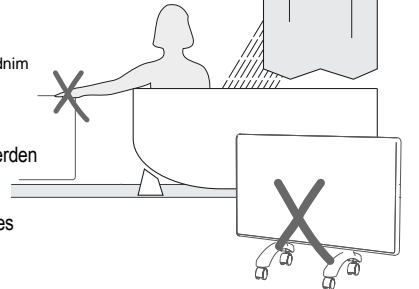


(N) Ovnen må ikke monteres like under eller foran en stikkontakt.
(DK) Radiatoren må ikke monteres lige under eller foran en stikkontakt.
(F) Lämmitintä ei saa asentaa suoraan pistorasian alapuolelle.
(S) Radiatorn får ej monteras direkt under eller framför ett vägguttag.
(PL) Grzejnika nie wolno umiejscawiać bezpośrednio poniżej lub przed gniazdkami sieciowym.
(FR) Ne pas installer le convecteur en dessous ou devant une prise de courant.
(DE) Das Heizgerät darf nicht unter oder vor einer Steckdose installiert werden.
(NL) De convector niet onder of voor een stopcontact installeren.
(TR) Isitici hemen bir prize altında yer olmamalıdır.
(RU) Установка должна производиться только валифицированным нельзя устанавливать непосредственно под электрической розеткой.
(GR) Η θερμάστρα δεν πρέπει να εγκαθίσταται σε μια πρίζα.
(HU) A fűtőpanelt ne helyezze el közvetlenül konnektor alatt vagy az előtt.

(N) Ovnen må ikke tildekkes.
(DK) Ovnen må ikke tildækkes.
(F) Lämmitintä ei saa peittää.
(S) Elementet får inte övertäckas.
(PL) Nie zakrywać grzejnika
(FR) Ne pas couvrir l'appareil
(DE) Das Heizgerät nicht abdecken.
(NL) Het toestel niet afdekken
(TR) Üstünü Kapatmayınız
(RU) Не накрывайте обогреватель.
(GR) Μη το καλυπτετε
(HU) Ne takarja le a fűtőpanelt.

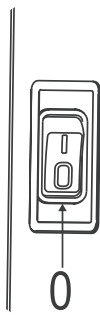


(N) Ovnen må monteres utenfor rekkevidde for personer i dusj eller badekar. Ovn på ben må ikke brukes i umiddelbar nærhet av dusj, badekar eller svømmebasseng. Sørg for tilleggsikring mot frostskafer.
(DK) Varmepanelet skal installeres uden for rækkevidde for folk i brusebad eller badekar. Varmepanel må ikke anvendes i umiddelbar nærhed af et brusebad, et badekar eller en swimmingpool. Sørg for ekstra beskyttelse mod frostskafer.
(F) Lämmitin tulee asentaa siten, ettei suihkussa tai kylpyammeessa oleva henkilö ylety kosketamaan sitä. Siirrettävää lämmitintä ei saa käyttää suihkun, kylpyammeen tai uima-altaan välittömässä läheisyydessä.
(S) Elementet ska monteras utom räckhåll för folk i duschen eller badet. Element på ben får inte användas i den omedelbara närheten av en dusch, ett badkar eller en swimmingpool. Se till att det finns extra skydd mot frostskafer.
(PL) Grzejnik należy zainstalować poza zasięgiem osób biorących prysznic lub kąpiel. Grzejników na stopkach nie wolno wykorzystywać w bezpośrednim sąsiedztwie prysznicza, wanny czy basenu. Należy zapewnić dodatkową ochronę przed uszkodzeniami spowodowanymi przez mróz.
(FR) Il est défendu d'installer l'appareil à portée de main d'un lavabo, douche ou bain. Les appareils portables sur pieds ou sur roulettes sont défendus dans les salles de bains et piscines.
(DE) as Heizgerät ist so zu installieren, dass es nicht von einer sich in der Badewanne oder unter der Dusche befindlichen Person berührt werden kann! Mobile Heizgeräte (mit Füße) dürfen nicht in der unmittelbaren Umgebung einer Badewanne, Dusche oder eines Schwimmbeckens verwendet werden. Bieten zusätzlichen Schutz vor Frostschäden.
(NL) Het is verboden om het toestel binnen reikwijdte van een lavabo, bad of douche te installeren. Vrijstaande toestellen op wieltes of pootjes zijn verboden in badkamers en naast zwembaden.
(TR) Duş ve Banyo Yapma esnasında isiticiya temas edilemez. Isiticilar ayak aksesuarı ile banyo,hamam veya yüzme havuzu yakinlarinda kullanilamaz. Don hasarina karşi ek koruma saglayin.
(RU) Если обогреватель будет использоваться в душе или в ванной комнате, необходимо разместить его так, чтобы не было опасности прикоснуться к прибору. Напольные обогреватели (на ножках) нельзя размещать в непосредственной близости от душа, ванны, чаши бассейна. Обеспечивают дополнительную защиту от замерзания.
(GR) Ο θερμοπομπό τοποθετείται στο μπάνιο. Μόνος περιορισμός είναι από τη μπανιέρα ή το ντους να μη μπορούμε να ακουμπήσουμε το σώμα. Όταν στηρίζεται σε ρόδες διαπέδου να μη τοποθετείται κοντά στη μπανιέρα, το ντους ή την πισίνα. Παρέχει πρόσθετη προστασία έναντι ζημιάς παγετού.
(HU) A fűtőpanelt úgy kell elhelyezni, hogy ne lehessen elérni zuhanyzóból vagy fürdőkádból. Lábakra szerelt fűtőpanelt ne hasznájuk zuhanyzó, kád vagy uszoda közvetlen közelében. Fagyakárokkal szemben biztosítson kiegészítő védelmet.

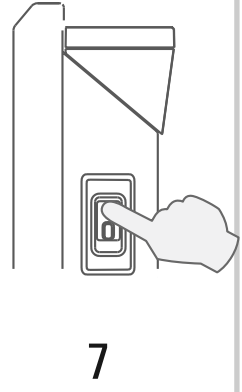
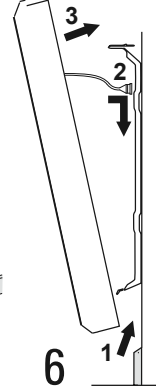
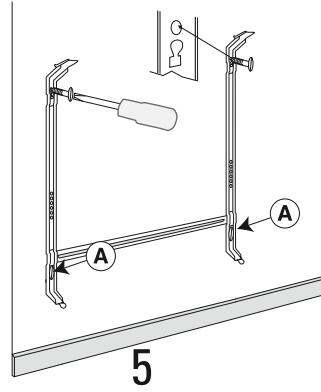
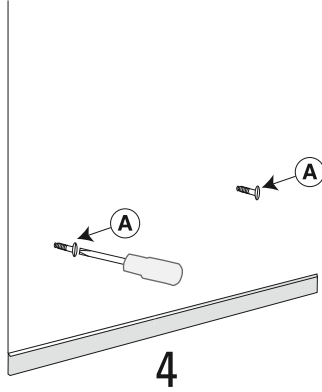
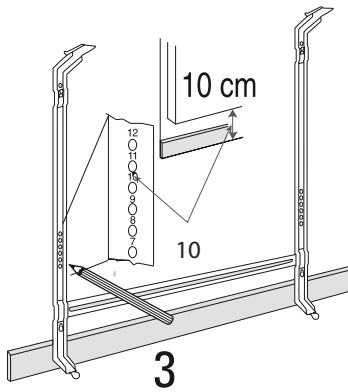
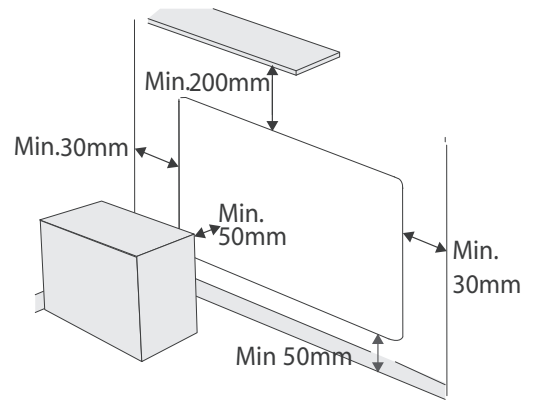
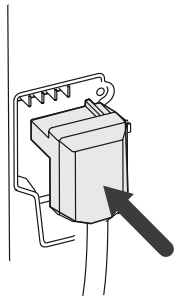


(N) Advarsel! Noen deler av produktet kan bli svært varme og forårsake brannskader. Ha alltid tilsyn med små barn og personer som ikke er i stand til forsvarlig betjening av ovnen. Sørg for nødvendig opplæring. Se til at barn ikke leker med apparatet.
(DK) Advarsel! Nogle dele af dette produkt kan blive meget varme og forårsage forbrændinger. Små børn og personer, som ikke er i stand til at betjene ovnen forsvarligt, må ikke være i nærheden af ovnen uden opsyn. Sørg for den nødvendige oplæring. Se til at børn ikke leger med apparatet.
(F) Huomio! Tässä tuotteessa on osia, jotka voivat kuumentuaa aiheuttaa palovammoja. Älä päästä pikkulapsia laitteen lähelle, ja varmista, että laitetta käyttävät henkilöt ymmärtävät laitteen käyttövaatimukset ja turvallisuusvaatimukset. Huolehdi, että laitteen käyttäjät perehtyvät laitteen käyttöohjeisiin. Huolehdi siitä, että lapset eivät leiki laitteen kanssa.
(S) Varning! Vissa delar av denna produkt kan bli mycket varma och orsaka brännskador. Ha alltid uppsikt över små barn eller personer som inte har förmåga att hantera elementet på rätt sätt. Se till att berörda personer får lära sig att hantera elementet. Se till att barn inte leker med apparaten.
(PL) Uwaga! Niektóre części produktu mogą się mocno nagrzewać i powodować oparzenia. Małe dzieci oraz osoby, które nie są w stanie obsługiwać grzejnika w bezpieczny sposób powinny znajdować się pod nadzorem. Należy zapewnić niezbędne szkolenia. Należy również dopilnować, by dzieci nie bawiły się grzejnikami.
(FR) Attention: certaines parts de l'appareil peuvent devenir très chauds à risque de brûlures. Ne laissez jamais utiliser l'appareil par des enfants ou des gens qui ne comprennent pas son fonctionnement. Expliquez clairement les risques. Cet appareil n'est pas un jouet.
(DE) Achtung! Einige Teile dieses Produkts können sehr heiß werden und Verbrennungen verursachen. Achten Sie immer auf kleine Kinder sowie Personen, die nicht instande sind, das Heizgerät ordnungsgemäß zu bedienen. Sorgen Sie für die erforderliche Einweisung. Lassen Sie Kinder nicht mit dem Gerät spielen.
(NL) Opgelet: sommige delen van het toestel kunnen erg heet worden en brandwonden veroorzaken. Laat het toestel niet bedienen door kinderen of mensen die de werking niet begrijpen. Leg duidelijk de werking uit en laat kinderen niet met het toestel spelen.
(TR) Dikkat! Bu ürünün bazı parçaları çok sıcak olabilir ve yanıklara neden olabilir. Küçük çocukların isiticiyi kullanması esnasında bir yetişkin gözetimi şarttır. Çocukların isiticiyi tek başlarına kullanması kesinlikle yasaktır.
(RU) Внимание! Некоторые части данного продукта могут быть очень горячими и вызвать ожоги. Дети должны пользоваться обогревателем только под присмотром старших. То же самое относится к людям, не способным безопасно пользоваться бытовыми приборами. При необходимости объясните, как пользоваться данным устройством. Следите за тем, чтобы дети не играли с обогревателем.
(GR) Προσοχή! Κάποια τμήματα αυτού του προϊόντος μπορεί να γίνει πολύ ζεστά και να προκαλέσει εγκαύματα. Πάντα να επιβλέπτε μικρά παιδιά και οποιοδήποτε δεν είναι σε θέση να λειτουργήσει το θερμοπομπό. Να παρέχετε τις κατάλληλες οδηγίες χρήσης. Τα παιδιά να μην παίζουν με το θερμοπομπό.
(HU) Vigyázat! A termék néhány része nagyon forró lehet, mely sérülést okozhat. Minden esetben felügyelje a gyerekeket vagy aki nem képes biztonságosan üzemeltetni a fűtőpanel! Biztonsága a szükséges ismeretek! Győződjön meg arról, hogy gyerekek nem játszanak a készülékkel!

1



2



(N) Ovner beregnet for fast installation må ha allpolig, fullt brudd montert i installasjonen i henhold til nasjonale retningslinjer.

(DK) Elradiatorer for fast installation skal have flere-polet afbryder monteret i installationen i henhold til nationale retningslinjer.

(FI) Lämmittimet, jotka on tarkoitus liittää kiinteästi, pitää varustaa kaikkina puolesta katkaisevalla virtakytkimellä kansallisten määräysten mukaisesti.

(S) Radiatorer för fast installation skall föregås av allpolig brytare med minst 3mm fränskiljnings avstånd samt installeras i enlighet med nationella föreskrifter och lokala bestämmelser

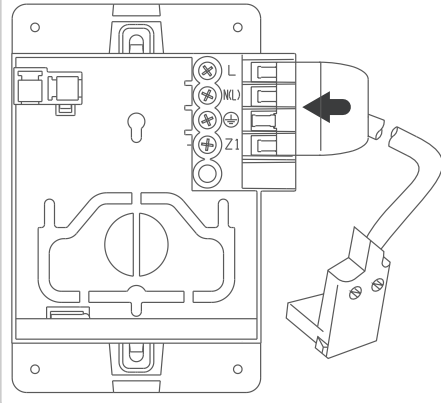
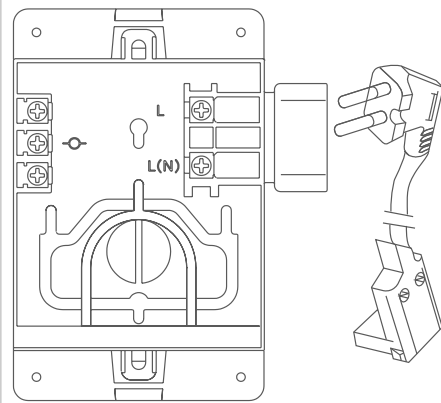
(PL) W przypadku grzejników przeznaczonych do podłączenia do stałej instalacji elektrycznej, należy zapewnić odpowiedni wyłącznik umożliwiający całkowite odłączenie wszystkich biegunów zgodnie z krajowymi przepisami dotyczącymi przewodów elektrycznych.

(FR) Tous les cables d'alimentation doivent être prévus de fusibles suivant les règlements.

(DE) Bei fester Installation, muss ein eine allpolige Abschaltvorrichtung in die Installation eingearbeitet werden in Übereinstimmung mit den Nationale Vorschriften zur Elektroinstallation. In der elektrische Installation ist eine Trennvorrichtung vorzusehen mit mindestens 3 mm Kontaktoffnung an jedem Pol (z.B. Sicherungsautomat)!

(NL) Alle geleiders van de voeding van het toestel moeten afgezekerd zijn volgens de voorschriften.

(HU) Amennyiben a készüléket állandó jellegű fix bekötéssel kívánjuk csatlakoztatni, úgy használjuk a gyári fix bekötődobozt (kiegészítő), mely csatlakoztatásánál be kell tartania helyi szerelési szabályokat.



(N) Elektrisk fastmontasje må bare utføres av autorisert installatør! Hvis tilførselsledningen er skadet må den byttes av leverandørens serviceperson, eller tilsvarende kvalifisert person, for å unngå fare.

(DK) Elektrisk installation må kun udføres af en autoriseret installatør! Hvis tilførselsledningen er beskadiget, skal den udskiftes af leverandørens servicetekniker eller tilsvarende kvalificeret person for at undgå fare.

(FI) Sähköasennuksen saa tehdä vain valtuutettu sähköasentaja! Jos syöttöjohto on vaurioitunut, sen saa vaihtaa ainoastaan toimittajan palveluksessa oleva huoltohenkilö tai vastaavaan pätevyyden omaava henkilö, jotta vaaroilta vältytään.

(S) Fast elektrisk installation får endast utföras av behörig elinstallatör! Om nätkabeln har skadats måste den bytas av leverantörens servicepersonal eller motsvarande kvalificerad personal för att förebygga fara.

(PL) Instalacja elektryczna powinna zostać wykonana wyłącznie przez uprawnionego elektryka! W przypadku uszkodzenia przewodu zasilającego, przedstawiciel serwisu producenta lub osoba o podobnych kwalifikacjach powinien dokonać jego wymiany celem uniknięcia zagrożenia.

(FR) L'installation et la connection électrique doit être faite par un installateur professionnel. Si le câble d'alimentation est endommagé, il doit être remplacé dans un point de service par un technicien qualifiée

(DE) Eine elektrische Festinstallation darf nur von einem autorisierten Elektrikinstallateur durchgeführt werden! Wenn die Netzleitung beschädigt ist, muss sie durch die Wartungstechniker des Lieferanten oder entsprechend qualifizierten Fachleute ausgetauscht werden, um Gefahr zu vermeiden.

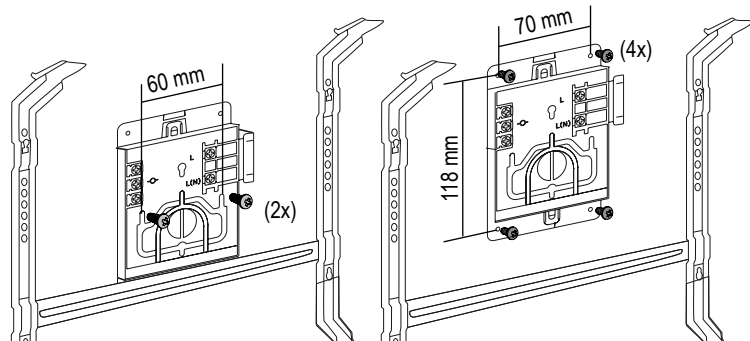
(NL) Installatie en aansluiting dient door een bevoegde installateur te gebeuren. Indien de voedingskabel beschadigd is dient deze door erkend service-personeel vervangen te worden.

(TR) Cihazın Elektrik bağlantıları Yetkili teknisyen tarafından yapılmalıdır. Eğer güç kablosunda bir hasar var ise Yetkili satıcı ile temas edip Onaylı yedek parça ve servis tarafından değişimi sağlanmalıdır.

(RU) Подключение к электросети должно выполняться только квалифицированными электриками. Если кабель питания поврежден, необходимо заменить его во избежание несчастных случаев. Для замены обратиться в сервисный центр фирмы-изготовителя или к специалистам со схожим уровнем квалификации.

(GR) Η σύνδεση με καλώδια διακλώσεως θα πρέπει να γίνεται μόνο από ηλεκτρολόγο! Για την αποφυγή κινδύνου, εάν το καλώδιο τροφοδοσίας έχει υποστεί ζημιά, θα πρέπει να αντικαθίσταται από το service του αντιπροσώπου ή εξειδικευμένου επαγγελματία.

(HU) Az elektromos szerelést csak szakképzett személy végezheti! Sérült vezetékét csak a gyártó által megbízott szervíz, vagy hasonló szakképesítésű személy cserélheti ki, hogy a baleseteket elkerülje.



(N) Produktet skal leveres til gjenvinning ved endt levetid.

(DK) Efter endt levetid må produktet indleveres til genbrug.

(FI) Käytöstä poistettua tuotetta toimitetaan kierrätykseen.

(S) När produkten ska kasseras lämnas den till återvinning.

(PL) Pod koniec okresu użytkowania produkt należy poddać recyklingowi

(FR) A la fin de son utilisation, ne pas jeter l'appareil mais le faire recycler

(DE) Am Ende seiner Lebensdauer muss das Produkt einer Recycling-Stelle zugeführt werden.

(NL) Aan het einde van zijn levensloop het toestel niet wegwerpen maar aanbieden voor recyclage.

(TR) Kullanım Ömrü sonunda cihaz geri dönüşüm servislerine teslim edilmelidir.

(RU) По истечении срока службы изделие должно быть отправлено на утилизацию.

(GR) Στο τέλος της ζωής του, το προϊόν θα πρέπει να ανακυκλώνεται.

(HU) A termék életciklusának végén újra kell hasznosítani. A termék újrahasznosítását a helyi forgalmazó biztosítja.

