

1. Zalecenia dla użytkownika



Szanowni Klienci!

Instrukcję należy starannie przechowywać i przekazać ją ewentualnemu nowemu właścicielowi urządzenia. Aby zapewnić bezpieczeństwo eksploatacji, urządzenie może być użytkowane wyłącznie zgodnie z niniejszą instrukcją montażu i użytkowania. Dlatego należy uważnie przestrzegać wszystkich informacji z tej instrukcji.



To urządzenie może być obsługiwane przez dzieci w wieku powyżej 8 lat oraz osoby o ograniczonych zdolnościach psychicznych, sensorycznych lub umysłowych, jeśli pozostają pod nadzorem lub zostały pouczone o sposobie bezpiecznego obsługiwanego urządzenia i są świadome związanych z tym zagrożeń! Dzieci nie mogą bawić się urządzeniem. Czyszczeniem i konserwacją nie mogą zajmować się dzieci pozostawione bez nadzoru!



Dzieci w wieku poniżej 3 lat nie mogą zbliżać się do urządzenia, o ile nie znajdują się pod stałym nadzorem.



Dzieci pomiędzy 3 i 8 rokiem życia mogą włączać i wyłączać urządzenie pod warunkiem, że przebywają pod nadzorem lub zostały poinstruowane o sposobie bezpiecznej eksploatacji urządzenia oraz związanych z nią zagrożeń – i tylko gdy urządzenie jest umieszczone lub zamontowane w normalnym położeniu roboczym!



Dzieciom pomiędzy 3 a 8 rokiem życia nie wolno włączać urządzenia, czyścić go, ani przeprowadzać konserwacji!



Zamieszczony obok symbol znajduje się na urządzeniu grzewczym i oznacza, że nie wolno go przykrywać!



Niektóre części urządzenia mogą się bardzo mocno nagrzewać i powodować oparzenia. Szczególną ostrożność zachować w przypadku dzieci lub osób wymagających opieki!



Urządzenia grzewczego nie wolno użytkować w pomieszczeniach, w których używane są materiały palne (np. rozpuszczalniki itd.).



Urządzenie należy zainstalować w taki sposób, aby osoba znajdującą się w wannie lub pod prysznicem nie mogła go dotknąć!



Wymiany uszkodzonego kabla sieciowego w celu uniknięcia zagrożeń musi dokonać producent, jego przedstawicielstwo serwisowe lub osoba posiadającą równorzędne kwalifikacje!



Zależnie od wielkości pomieszczenia, zużycia ciepła i ustawienia regulatorów może przy braku kontroli ogrzewania dojść do przegrzania pomieszczeń. Może to spowodować zagrożenie dla osób, które przy zbyt wysokiej temperaturze nie są w stanie opuścić pomieszczenia.



W celu uniknięcia przypadkowego zresetowania ogranicznika temperatury nie zasilać grzejnika poprzez zewnętrzne urządzenie sterujące, np. sterownik czasowy, i nie podłączać go do obwodu elektrycznego regularnie włączanego i wyłączanego przez inne urządzenie!



Nie używać urządzenia z widocznymi uszko-



Jeżeli urządzenie włączy się automatycznie bez nadzoru, może spowodować zagrożenia. Przykładowo urządzenia, które zostały w międzyczasie przykryte lub rozregulowane, mogą spowodować pożar!

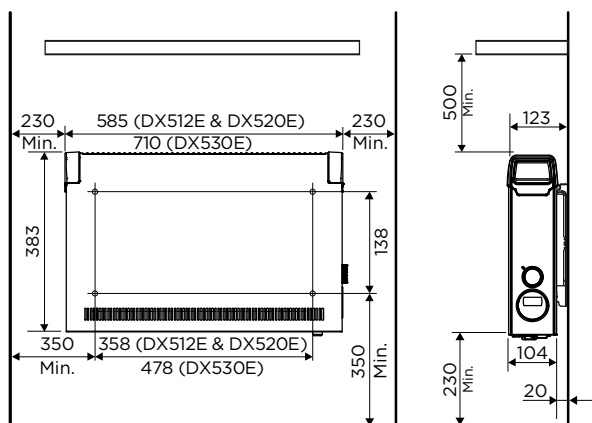


Urządzenie służy wyłącznie do ogrzewania powietrza w zamkniętych pomieszczeniach.

2. Ustawianie



Nie instalować urządzenia pod gniazdem ściennym!



Zachować odstępy minimalne. Ponadto od przodu urządzenia musi być zapewniony odstęp 500 mm.

Urządzenie grzewcze można instalować wyłącznie poziomo na pionowej ścianie, jak przedstawiono to na ilustracji.

Podczas montażu bezwzględnie przestrzegać obowiązujących przepisów dotyczących instalacji, uwzględniając obszar ochronny.

Sieciowe gniazdo przyłączeniowe urządzenia musi być dostępne po montażu.

Zwrócić uwagę na niezakłócony wlot i wylot powietrza w górnej i w dolnej części urządzenia.

2.1. Montaż ścienny



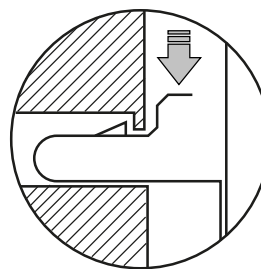
Konieczne użyć dostarczonego wraz z urządzeniem oryginalnego uchwyty ściennego, znajdującego się z tyłu urządzenia.



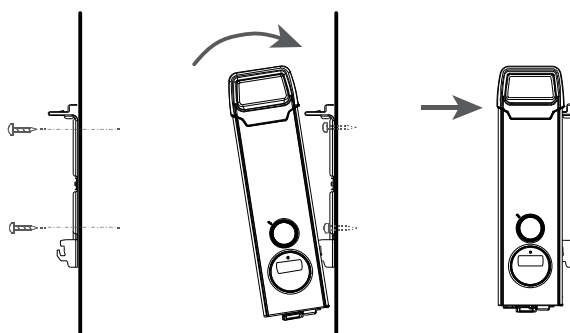
Podczas wiercenia zwracać uwagę na znajdujące się w ścianie przewody elektryczne i hydrauliczne!



- Zdemontować uchwyt ścienny z tyłu urządzenia.



-
- Zawiesić urządzenie na dolnych szczelinach
- Odchylić urządzenie w górę i zatrzasnąć w sprężynach w celu zablokowania.



3. Przyłącze elektryczne

Dane dotyczące napięcia podane na tabliczce znamionowej muszą być zgodne z napięciem sieciowym. Przewód nie może przylegać do obudowy.

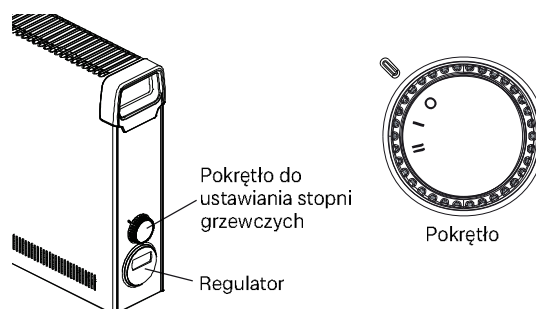
Podłączyć urządzenie bezpośrednio do uziemionego gniazda sieci elektrycznej. Nie używać przedłużaczy. Wtyk musi być zawsze dostępny na wypadek zagrożenia.

4. Praca

Za pomocą pokrętła można wybierać dwa różne stopnie grzewcze:

Tryb	DX 512E	DX 520E	DX 530E
O	Wył.		
I	0,8 kW	1,2 kW	2,0 kW
II	1,2 kW	2,0 kW	3,0 kW

Temperaturę pomieszczenia można regulować za pomocą nastawnego regulatora elektronicznego.



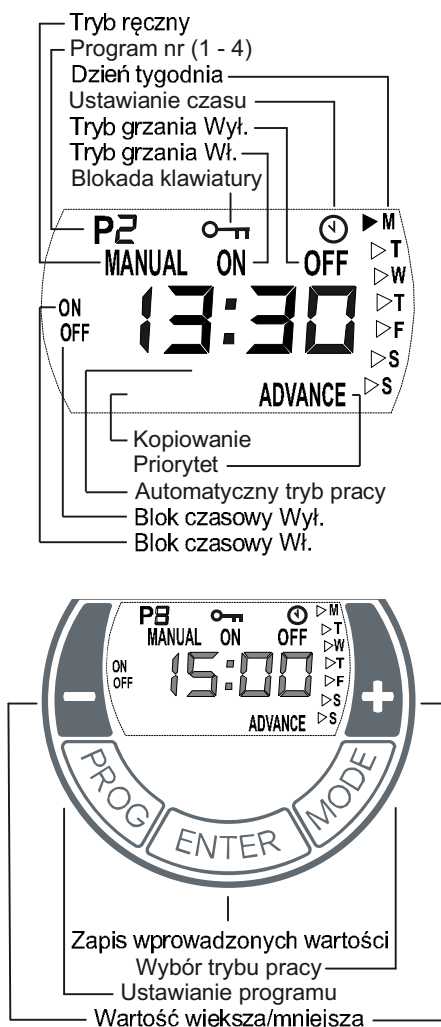
5. Opis regulatora

5.1. Jednostka obsługowa

Urządzenie grzewcze wyposażono w nastawny regulator elektroniczny, składający się z wyświetlacza, czerwonej diody świetlnej (LED) i pięciu przycisków. Jednostka obsługowa umieszczona jest z boku po prawej stronie.

Na wyświetlaczu wskazywane są ustawione funkcje i wartości.

Dioda LED świeci czerwono przy włączonym ogrzewaniu.



5.2. Funkcje przycisków

-
-
- Tryb ręczny WYŁ.

ENTER

Zapis wprowadzonych wartości.

PROG

Program tygodniowy, ustawienie czasu zegarowego.

Przyciski +/-

Służą do nawigacji w menu i zmiany wartości nastaw.

5.3. Uruchomienie

5.3.1. Ustawianie czasu i dnia tygodnia

W celu ustawienia czasu i dnia tygodnia wykonać na-

- Dotknąć i przytrzymać przycisk PROG przez trzy sekundy. Pojawia się symbol zegara. Miga wskazana godzina.
- Ustawić godzinę przyciskami +/- . Nacisnąć przycisk +/- .
- Ustawić minuty przyciskami +/- . Nacisnąć przycisk +/- .
- Ustawić dzień tygodnia przyciskami +/- . Nacisnąć przycisk ENTER. Symbol zegara gaśnie. Ustawianie jest zakończone.

5.4. Obsługa

5.4.1. Wybór trybu pracy

Dotknięcie przycisku MODE powoduje zmianę trybu pracy między MANUAL ON, MANUAL OFF i AUTO.

-
- Zmieniające się wskazanie zadanej temperatury
- Zadawanie temperatury pomieszczenia odbywa się za pomocą przycisków +/- .
-
-
- Zadawanie temperatury pomieszczenia nie jest możliwe.

i

W trybie pracy MANUAL OFF aktywna jest ochrona przed mrozem. Jeśli temperatura pomieszczenia spadnie do wartości 5°C lub niżej, urządzenie grzewcze zostaje automatycznie włączone.

- Uaktywniona praca automatyczna (program tygodniowy)
- Zmieniające się wskazanie zadanej temperatury
- Praca urządzenia w trybie grzania odbywa się w trybie AUTO
- Zadawanie temperatury pomieszczenia odbywa się za pomocą przycisków +/- .

Fabrycznie nie zadano bloków czasowych. W razie potrzeby powinien je ustawić użytkownik.

i

W bloku czasowym WYŁ. włączona jest fabrycznie ochrona przed mrozem. Jeśli temperatura pomieszczenia spadnie do wartości 5°C lub niżej, urządzenie grzewcze zostaje automatycznie włączone.

5.4.2. Praca automatyczna (program tygodniowy)

i Przy dłuższym użytkowaniu zaleca się użycie trybu pracy AUTO w celu obniżenia kosztów eksploatacji.

Dostępne są cztery bloki czasowe dziennie. Można je

- Wybrać tryb pracy AUTO, dotykając przycisku
- Dotknąć przycisku PROG. Wskazanie DNIA TYGODNIA miga. Kolejność od góry do dołu: M = poniedziałek, T = czwartek, S = sobota, T = wtorek, F = piątek, S = niedziela.



- Wybrać dzień tygodnia przyciskami +/-.
- Dotknąć przycisku ENTER. Pojawia się wskazanie
- Ustawić godzinę przyciskami +/- . Dotknąć przyci-
- Ustawić minuty przyciskami +/- (w krokach co 10 minut).
- Dotknąć przycisku ENTER. Pojawia się wskazanie
- Ustawić godzinę przyciskami +/- . Dotknąć przyci-
- Ustawić minuty przyciskami +/- .

- Dotknąć przycisku ENTER. Pojawia się wskazanie
- Ustawić zadaną temperaturę przyciskami +/-
- Dotknąć przycisku ENTER. Pojawia się wskazanie P2 (program 2) i ON. Miga wskazanie godzin.

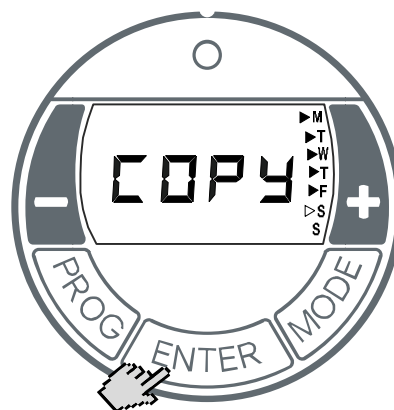
Programy P2, P3 i P4 można ustawić w ten sam sposób.

i W celu wyjścia z programu przed czasem dotknąć przycisku PROG.

Kopiowanie programów

Aby skopiować nowo ustawione programy P1–P4 na

- Po ustawieniu **zadanej temperatury** dotknąć i przytrzymać przycisk ENTER do chwili pojawie-



- Przyciskiem + wybrać kolejne dni tygodnia. Wybrane dni tygodnia zostają oznaczone trwale wyświetlanym trójkątem. Na ilustracji u góry wybrano dni od poniedziałku do piątku. Wybór dni tygodnia usunąć przyciskiem -
- Dotknąć przycisku ENTER. Nastąpi zapis ustawień. Wskazanie COPY miga trzykrotnie. Ustawianie jest zakończone.

5.4.3. Ochrona przed mrozem

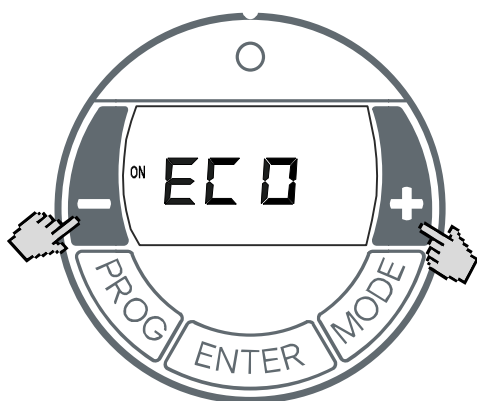
W trybie pracy MANUAL OFF oraz w trybie pracy Auto (blok czasowy WYŁ.) aktywna jest ochrona przed mrozem. Jeśli temperatura pomieszczenia spadnie do wartości 5°C lub niżej, urządzenie grzewcze zostaje automatycznie włączone.

5.4.4. Rozruch adaptacyjny

Funkcja ta przy pracy w trybie automatycznym (program tygodniowy) zapewnia uzyskanie ustawionej temperatury pomieszczenia dokładnie na początku czasu włączenia.

Przykład:

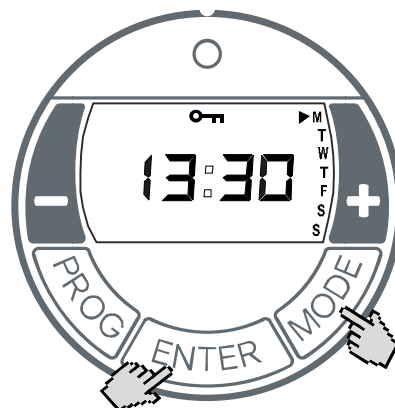
W menu timera dla godziny 07:00 zadano temperaturę pomieszczenia 22°C. Obecna temperatura pomieszczenia wynosi 17°C. Urządzenie grzewcze włączy się odpowiednio wcześniej, aby osiągnięcie zadanej temperatury pomieszczenia 22°C nastąpiło o



-
- Dotknąć i przytrzymać przyciski + i - przez trzy
-
- Aktywowanie/dezaktywowanie funkcji przyciskami +/-:
ON = rozruch adaptacyjny aktywowany,
- Dotknąć przycisku ENTER. Następuje zapis ustawienia.

5.5. Opcje

5.5.1. Blokada przycisków



- Dotknąć i przytrzymać przyciski ENTER i MODE
-
- W celu odblokowania ponownie dotknąć i przytrzymać jednocześnie przyciski ENTER i MODE.



Jeżeli blokada przycisków jest aktywna, nie można wprowadzać żadnych ustawień.

5.5.2. Wypzedzenie

W trybie automatycznym można wybrać przed czasem następną blokadę czasową. Ustawiony blok czasowy



- Dotknąć i przytrzymać przycisk + przez trzy sekundy.
- Wskazanie pracy po lewej stronie na wyświetlaczu zmienia się z OFF na ON lub odwrotnie.
- Dotknąć przycisku -. Wskazanie ADVANCE gaśnie.

6. Zabezpieczenie przed przeciążeniem

Dla bezpieczeństwa użytkownika urządzenie grzewcze jest wyposażone w zabezpieczenie przed przeciążeniem. W przypadku zakłócenia krążenia powietrza (np. wskutek zasłonięcia kratki wentylacyjnej) następuje automatyczne wyłączenie urządzenia.

W takiej sytuacji należy na kilka minut przerwać zasilanie elektryczne urządzenia grzewczego (wyłączyć bezpiecznik), aby urządzenie mogło dostatecznie ostygnąć.

Przed ponownym uruchomieniem urządzenia usunąć przyczyny zadziałania zabezpieczenia przed przeciążeniem.

7. Konserwacja

Przed konserwacją należy odłączyć urządzenie od sieci i odczekać do jego ostygnięcia.

Zewnętrzną część można czyścić miękką, wilgotną ściereczką. Nie należy stosować proszków do czyszczenia ani politur do mebli, ponieważ mogą one uszkodzić powierzchnię.

Nagromadzony kurz można usunąć z urządzenia od zewnątrz za pomocą odkurzacza.

8. Usterki

Jeżeli urządzenie grzewcze nie oddaje ciepła, należy

- Czy regulator jest ustawiony na wymaganą temperaturę?
- Aktywne zabezpieczenie przed przeciążeniem,
- Włączony bezpiecznik w rozdzielni?

Jeśli nie można usunąć usterki, należy skontaktować się ze specjalistycznym sprzedawcą artykułów elektrycznych. Podać przy tym typ urządzenia, numer produktu (nr E) oraz datę produkcji (FD). Te informacje znajdują się na tabliczce znamionowej.

9. Gwarancja

Na ten produkt udzielamy na okres 2 lat gwarancji zgodnej z naszymi warunkami gwarancyjnymi.

10. Recykling



Urządzenia nie wolno wyrzucać do odpadów domowych. Po zakończeniu okresu użytkowania należy oddać urządzenie w dostępnych punktach zbiórki.

11. Dane techniczne

Kod zamówieniowy	Jednostka	DX 512E	DX 520E	DX 530E	
Napięcie zasilania		1/N/PE 230-240 V ~ 50 Hz			
Pobór mocy	kW	1,2	2,0	3,0	
Klasa ochronności		I, z przewodem ochronnym			
Stopień ochrony		IP20			
Stopnie grzewcze	kW	0,8 / 1,2	1,2 / 2,0	2,0 / 3,0	
Oddawanie ciepła					
Znamionowy wydatek ciepła	P _{nom}	kW	1,2	2,0	3,0
Minimalny wydatek ciepła (wartość orientacyjna)	P _{min.}	kW	0,8	1,2	2,0
Maksymalny ciągły wydatek ciepła	P _{maks., c}	kW	1,2	2,0	3,0
Dodatkowe zużycie prądu					
Przy znamionowym wydatku ciepła	Elmaks.	W	0,5	0,5	0,5
Przy minimalnym wydatku ciepła	Elmin.	W	0,5	0,5	0,5
W trybie gotowości	eISB	W	0,5	0,5	0,5
Typ oddawania ciepła / regulacja temperatury pomieszczenia					
Elektroniczny regulator temperatury pomieszczenia z programem tygodniowym i adaptatywną regulacją początku ogrzewania	°C	5-30			
Wymiary szerokość x wysokość x głębokość (z uchwytem ściennym / bez uchwyty ściennego)	mm	585 × 383 × 123 / 104		710 × 383 × 123 / 104	
Masa	kg	3,8	3,8	4,5	