



## Dane techniczne

Bateria: CR2032, 3 V

Częstotliwość radiowa: 868 MHz, max. 10 mW



### Deklaracja zgodności (DoC)

Glen Dimplex Heating & Ventilation oświadcza, że sprzęt opisany w tym podręczniku użytkownika jest zgodny z zasadniczymi wymaganiami i pozostałymi stosownymi postanowieniami Dyrektywy UE 2014/53 / UE. Jeśli potrzebujesz kopii oryginalnie podpisanej deklaracji zgodności - DoC - wyślij wiadomość e-mail na adres: [office@dimplex.pl](mailto:office@dimplex.pl)

Pod koniec okresu użytkowania należy zwrócić produkt do recyklingu.



## Technical data

Battery: CR2032, 3V

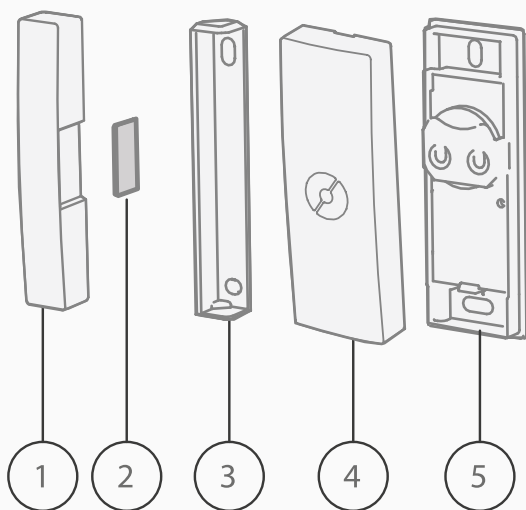
Radio frequency: 868MHz, max 10mW



### Declaration of Conformity (DoC)

Glen Dimplex Heating & Ventilation declares that the equipment described in this user guide, is in compliance with the essential requirement and other relevant provisions of EU Directive 2014/53/EU. If you require a copy of the original signed DoC, please send an e-mail to: [info@gdhv.one](mailto:info@gdhv.one)

At the end of its service life, the product must be recycled.



## Zawartość

1. Pokrywa mocowania
2. Magnez
3. Wspornik
4. Pokrywa przełącznika
5. Przełącznik

## Funkcjonalność

SCS Sense jest przełącznikiem magnetycznym, który szybko rozpoznaje otwarte lub zamknięte okna i drzwi.

SCS Sense może połączyć się nawet z 10 odbiornikami Dimplex. Urządzenia grzewcze przechodzą wówczas w tryb zapobiegający zamarzaniu.

## Contents

1. Bracket cover
2. Magnet
3. Bracket socket
4. Switch cover
5. Switch

## Functionality

SCS Sense is a magnet switch that can sense if a door or window is open or closed.

SCS Sense can be paired with up to 10 Dimplex receivers. The heaters will then go into frost mode if the window or door is opened.

## Kompatybilne odbiorniki

SCS Sense może komunikować się z:

- Dimplex DTB-2R (pokojowym i podłogowym termostatem)
- Dimplex 2R (DCU-2R)
- Dimplex ER (DCU-ER)
- Dimplex 2Re (DCU-2Re)

(System jest ciągle rozbudowywany o kolejne jednostki, które w przyszłości zostaną dodane do niniejszej listy)

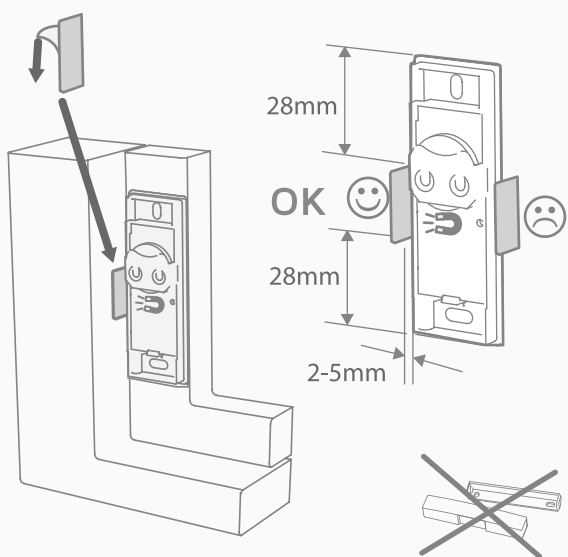
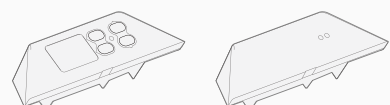
## Compatible receivers

SCS Sense can communicate with:

- Dimplex DTB-2R Room and Floor Thermostat
- Dimplex 2R (DCU-2R)
- Dimplex ER (DCU-ER)
- Dimplex 2Re (DCU-2Re)

(Other units maybe added to the list in the future.)

Dimplex 2R Dimplex ER



## Montaż

### Możliwość A – bez uchwytu

Jeśli drzwi / okno posiadają formę, która umożliwi mocowanie magnesu bezpośrednio na ramie, to stosowanie uchwytu nie jest konieczne.

Przymocuj przełącznik w odległości 2-5 mm pomiędzy przełącznikiem a ramą drzwi/ okna. Upewnij się, że symbol magnesu na przełączniku wskazuje w kierunku ramy, na której powinien być umiejscowiony magnes.

Usuń folię ochronną z taśmy klejącej na odwrotnej stronie magnesu. Przyłóż magnes na ramie pośrodku plastikowej obudowy przełącznika, w odległości ok 28 mm z góry i z dołu.

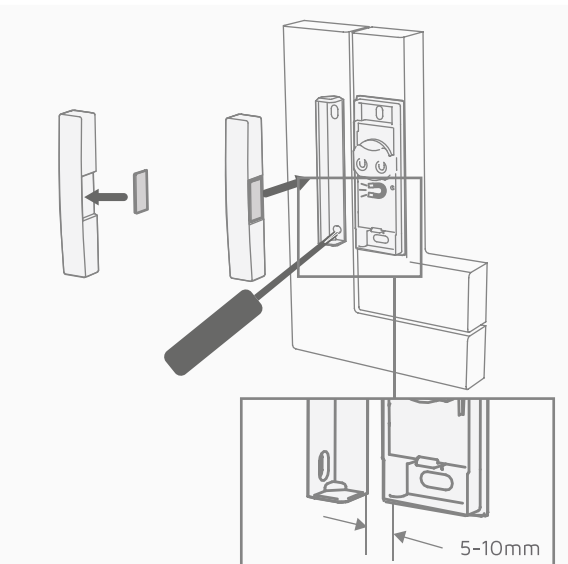
## Mounting

### Alternative A - without a bracket

If the door/window has a shape that enables fastening of the magnet directly onto the frame, you do not need to use the bracket.

Fasten the switch to the door/window with a distance of 2-5mm between the switch and the frame. Make sure that the magnet icon on the switch is facing towards the frame where the magnet will be placed.

Remove the protective foil from the tape at the back of the magnet. Place the magnet on the frame, centered on the side of the plastic housing of the switch, approximately 28mm from both the top and bottom.



### Możliwość B – z uchwytem

Jeśli magnes nie może być przymocowany bezpośrednio na ramie, to można zastosować uchwyt zawarty w przesyłce. Magnes mocuje się wtedy na pokrywie uchwytu.

Uchwyt można zamocować na ramie na dwa sposoby. Jeśli drzwi/ okno i rama mają jedną płaszczyznę to wspornik mocuje się równoległe do nich za pomocą śrub.

Następnie pokrywa wspornika z magnesem jest dociskana do podstawy wspornika.

Upewnij się, że podstawa wspornika i moduł przełącznika są zamontowane w odległości 5-10 mm od siebie.

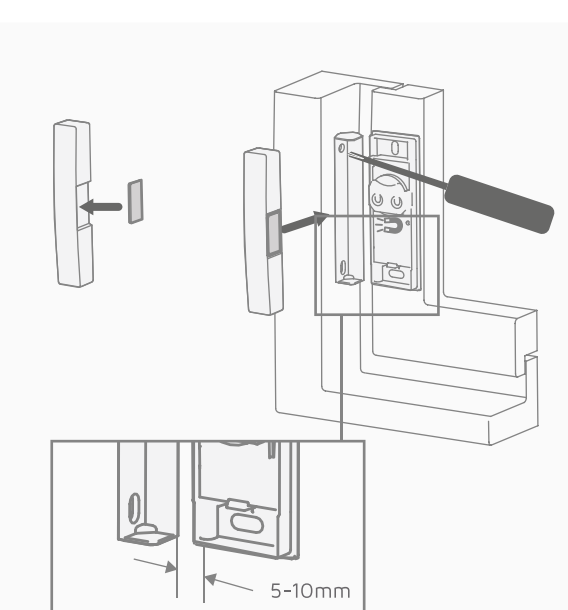
### Alternative B - with bracket

If the magnet cannot be fastened directly onto the frame, the bracket included in the box can be used. The magnet is then fastened to the bracket cover.

The bracket socket can be fitted to the frame in two ways. If the door/window and the frame are flush, the bracket socket is fastened with screws parallel to those of the switch unit.

Next, the bracket cover with the magnet is pressed onto the bracket socket.

Make sure the bracket socket and the switch unit are mounted with a distance of 5-10mm.



### Możliwość C – ze wspornikiem

Podstawę wspornika można również zainstalować za pomocą śrub prostopadle do jednostki przełączającej.

Pokrywa wspornika pasuje w obu kierunkach. Przymocuj podstawę wspornika do ramy i umieść na niej osłonę wspornika.

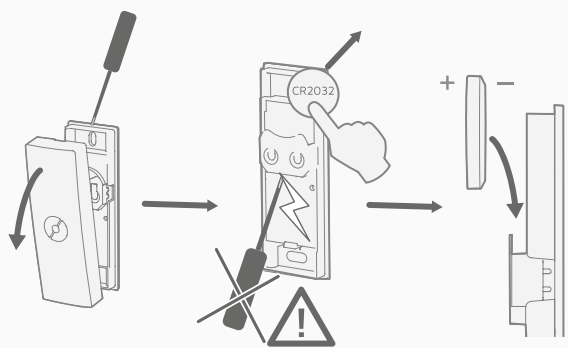
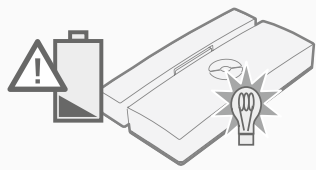
Upewnij się, że podstawa wspornika i moduł przełącznika są zamontowane w odległości 5-10 mm od siebie.

### Alternative C - with bracket

The bracket socket can also be mounted with the screws perpendicular to the switch unit. The bracket cover will fit both ways.

Fasten the bracket socket on the frame, and place the bracket cover on top.

Make sure the bracket socket and the switch unit are mounted with a distance of 5-10mm.



#### Bateria

Uwaga! Ryzyko wybuchu w przypadku wymiany baterii na niewłaściwy typ baterii. Zużyte baterie należy zutylizować zgodnie z instrukcjami.

Jeśli czerwone światło mignie trzy razy, gdy SCS Sense jest otwierany lub zamykany, baterię należy wymienić. Otwórz pokrywę przełącznika płaskim śrubokrętem.

**Nigdy nie używaj śrubokręta lub innego metalowego przedmiotu do wypychania starej baterii z uchwytu baterii.**

Nowa bateria jest wkładana do uchwytu baterii, jak pokazano na rysunku.

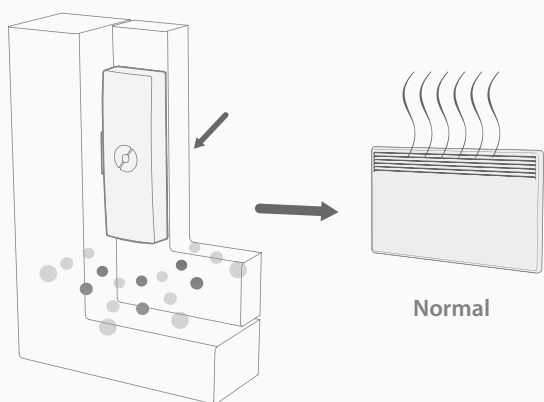
#### Battery

Caution! Risk of explosion if battery is replaced by an incorrect type. Dispose of used batteries according to the instructions.

If the red light flashes 3 times when the SCS Sense is being opened or closed, the battery needs to be changed. Open the switch cover with a flat screwdriver.

**Never use the screwdriver, or any other metal object, to push the old battery out from the battery holder.**

The new battery is inserted into the battery holder as shown in the drawing.



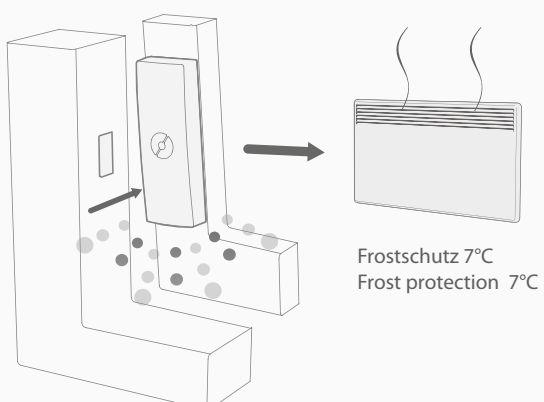
Geschlossen  
Closed

#### Funkcja w stanie zamkniętym

Gdy SCS Sense jest zamknięty, do odbiorników wysyłany jest sygnał z żądaniem wznowienia normalnej pracy. Dopóki drzwi / okno pozostają zamknięte, grzejniki pracują w trybie normalnym.

#### Function when closed

When the SCS Sense is closed, a signal is sent to the receivers telling them to resume normal operation. As long as the door/window is kept closed, the heaters will operate as normal.



Offen  
Open

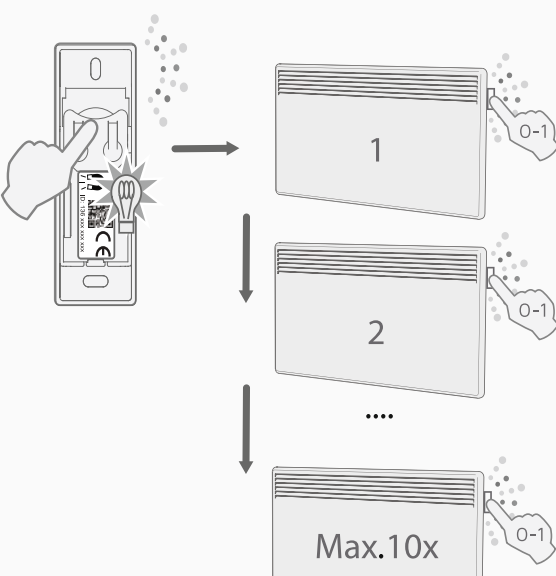
#### Funkcja w stanie otwartym

Po otwarciu SCS Sense do odbiornika wysyłany jest sygnał z żądaniem przejścia do trybu ochrony przed zamarzaniem (7°C). Dopóki drzwi/okno są otwarte, grzejniki ogrzewają pomieszczenie tylko wtedy, gdy temperatura wewnętrzna spadnie poniżej (7°C). To pozwala zaoszczędzić energię.

#### Function when open

When the SCS Sense is opened, a signal is sent to the receivers telling them to go to frost protection mode (7°C).

As long as the door/window is open, the heaters will not heat the room unless the indoor temperature drops below 7°C. This will save energy.



#### Konfiguracja

SCS Sense można podłączyć do maksymalnie 10 grzejników.

Naciśnij uchwyt baterii raz, aby włączyć tryb wyszukiwania (czerwone światło zacznie migać).

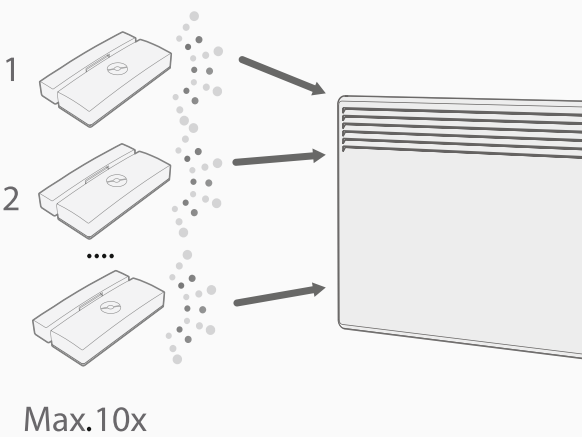
Następnie przełącz kolejno każdy grzejnik za pomocą przełącznika ogrzewania z OFF (0) na ON (1). Po włączeniu ostatniego grzejnika SCS Sense kontynuuje wyszukiwanie przez kolejne 15 sekund, zanim automatycznie powróci do trybu normalnego.

#### Configuration

SCS Sense can be connect to a maximum of 10 heaters.

Press once on the battery holder to activate search mode (red light starts flashing)

Then, turn each heater from off (0) to on (1) using the heater switch. After the final heater is switched on, SCS Sense will continue searching for another 15 seconds before returning to normal mode automatically



Max.10x

#### Konfiguracja – kontynuacja

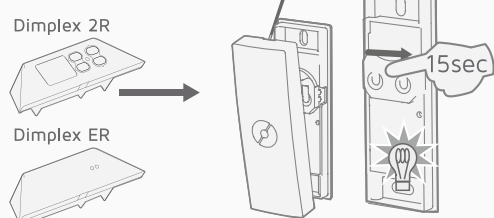
Jeśli grzejniki mają być podłączone do więcej niż jednego SCS Sense, powtórz powyższą procedurę dla każdego SCS Sense.

Jeden grzejnik można podłączyć do maksymalnie 10 SCS Sense.

#### Configuration - continued.

If the heaters are to be connected to more than one SCS Sense, repeat the procedure above for each SCS Sense.

One heater can be connected to a maximum of 10 SCS Sense.



Dimplex 2R

Dimplex ER

#### Kasowanie ustawień

Połączenie między SCS Sense a odbiornikami można usunąć w następujący sposób:

Otwórz pokrywę jednostki przełączającej w SCS Sense. Naciśnij i przytrzymaj uchwyt baterii przez co najmniej 15 sekund (aż zacznie migać czerwone światło). Wszystkie odbiorniki są teraz usuwane z pamięci SCS Sense. SCS Sense nie wysyła już sygnału do odbiornika.

SCS Sense jest teraz gotowy do ponownego podłączenia do wymaganych odbiorników.

#### Delete settings

The connection between the SCS Sense and the receivers can be deleted in the following way:

Open the cover of the switch unit on the SCS Sense Press and hold the batter holder for at least 15 seconds (until the red light flashes). All the receivers have now been deleted from the SCS Sense memory. SCS Sense will no longer send signal to the receivers.

SCS Sense is now ready to be reconnected with the receivers needed.