



4514.587 Edition 14 - Rev. 6

www.master.sklep.pl

PROFESSIONAL HEATERS



MASTER
PROFESSIONAL HEATERS



KNJIŽICOM O UPOTREBI I ODRŽAVANJU	BA
НАРЪЧНИК ЗА ИЗПОЛЗВАНЕ И ПОДДРЪЖКА	BG
使用和维护手册	CN
PŘÍRUČKA PRO POUŽITÍ A ÚDRŽBU	CZ
BEDIENUNGS- UND WARTUNGSANLEITUNG	DE
VEJLEDNING OM BRUG OG VEDLIGEHOELSE	DK
KASUTUS- JA HOOLDUSJUHEND	EE
MANUAL DE INSTRUCCIONES PARA EL USO Y MANTENIMIENTO	ES
KÄYTTÖ- JA HUOLTO-OHJE	FI
MANUEL D'UTILISATION ET DE MAINTENANCE	FR
USER AND MAINTENANCE BOOK	GB
ΕΓΧΕΙΡΙΔΙΟ ΧΡΗΣΗΣ ΚΑΙ ΣΥΝΤΗΡΗΣΗΣ	GR
KNJIŽICA O UPORABI I ODRŽAVANJU	HR
HASZNÁLATI ÉS KARBANTARTÁSI KÉZIKÖNYV	HU
LIBRETTO USO E MANUTENZIONE	IT
NAUDOJIMO IR PRIEŽIŪROS KNYGELE	LT
LIETOŠANAS UN TEHNISKĀS APKOPES GRĀMATINA	LV
HANDLEIDING VOOR GEBRUIK EN ONDERHOUD	NL
HEFTE FOR BRUK OG VEDLIKEHOLD	NO
INSTRUKCJA OBSŁUGI I KONSERWACJI	PL
MANUAL DE USO E MANUTENÇÃO	PT
LIVRET DE UTILIZARE SI ÎNTREȚINERE	RO
РУКОВОДСТВО ПО ЭКСПЛУАТАЦИИ И ТЕХНИЧЕСКОМУ ОБСЛУЖИВАНИЮ	RU
ANVÄNDAR- OCH UNDERHÅLLSHANDBOK	SE
PRIROČNIK Z NAVODILI ZA UPORABO IN VZDRŽEVANJE	SI
PŘÍRUČKA PRE POUŽITIE A ÚDRŽBU	SK
KULLANIM VE BAKIM KİTAPÇIĞI	TR
ІНСТРУКЦІЯ З ОБСЛУГОВУВАННЯ	UA

BV 310 FS | BV 310 FSR | BV 470 FS | BV 470 FTR
BV 470 FSR | BV 690 FS | BV 690 FT | BV 690 FTR

TË DHENAT TEKNIKE - ТЕХНИЧЕСКИ ДАНИ - 技术参数 - TECHNICKÉ ÚDAJE - TECHNISCHE DATEN - TEKNISK DATA - TEHNILISED ANDMED - ESPECIFICACIONES TÉCNICAS - TEKNISET TIEDOT - DONNÉES TECHNIQUES - TECHNICAL DATA - ТЕХНИКА ЕОМЕНА - TEHNIČKI PODACI - MŐSZAKI ADATOK - DATI TECNICI - TECHNINIAI DUOMENYS - TEHNISKIE DATI - TECHNISCHE GEGEVENS - TEKNISKE DATA - DANE TECHNICZNE - DADOS TÉCNICOS - INFORMAZIONI TEHNICE - ТЕХНИЧЕСКИЕ ДАННЫЕ - TEKNISKA DATA - TEHNIČNI PODATKI - TECHNICKÉ PARAMETRE - TEKNİK ÖZELLİKLER - ТЕХНІЧНІ ДАНИ - TEHNIČKI PODACI

BA

BG

CN

CZ

DE

DK

EE

ES

FI

FR

GB

GR

HR

HU

IT

LT

LV

NL

NO

PL

PT

RO

RU















SE

SI

SK

TR

UA

MODEL	310 FS	470 FS	690 FS	690 FT
 230 V	~230 V 50 Hz 1100 W	~230 V 50 Hz 2025 W	~230 V 50 Hz 3680 W	3N~ 400 V 50 Hz 3400 W
 MAX	75 kW 64 500 kcal/h 256 000 BTU/h	134 kW 115 300 kcal/h 457 000 BTU/h	220 kW 189 300 kcal/h 751 000 BTU/h	220 kW 189 300 kcal/h 751 000 BTU/h
	6,4 kg/h	11,3 kg/h	18,5 kg/h	18,5 kg/h
	4400 m ³ /h	8000 m ³ /h	12500 m ³ /h	12500 m ³ /h
	DIESEL / KEROSENE			
	1,5 GPH 60° DE LAVAN type S	2,5 GPH 60° DE LAVAN type W	4,5 GPH 60° DE LAVAN type W	4,5 GPH 60° DE LAVAN type W
	11 bar	12,5 bar	12,5 bar	12,5 bar
I_N / I_{MAX}	6,2 / 7,13 A	8,8 / 10,12 A	16 / 18,4 A	5,8 / 6,67 A
	C 16 A	C 16 A	C 20 A	C 16 A
Δp_s 	100 Pa	100 Pa	100 Pa	100 Pa
Δp 	1 mbar	1 mbar	1 mbar	1 mbar
p_{min} 	0,1 mbar	0,1 mbar	0,1 mbar	0,1 mbar
	150 mm	200 mm	200 mm	200 mm
	78 dB (A)	77 dB (A)	80 dB (A)	80 dB (A)
	85 l (optional)	140 l (optional)	200 l (optional)	200 l (optional)

BA

BG

CN

CZ

DE

DK

EE

ES

FI

FR

GB

GR

HR

HU

IT

LT

LV

NL

NO

PL

PT

RO

RU

SE








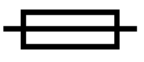






SI

SK

TR

UA

TË DHENAT TEKNIKE - ТЕХНИЧЕСКИ ДАНИ - 技术参数 - TECHNICKÉ ÚDAJE - TECHNISCHE DATEN - TEKNISK DATA - TEHNILISED ANDMED - ESPECIFICACIONES TÉCNICAS - TEKNISET TIEDOT - DONNÉES TECHNIQUES - TECHNICAL DATA - TECHNIKA EOMENA - TEHNIČKI PODACI - MŐSZAKI ADATOK - DATI TECNICI - TECHNINIAI DUOMENYS - TEHNISKIE DATI - TECHNISCHE GEGEVENS - TEKNISKE DATA - DANE TECHNICZNE - DADOS TÉCNICOS - INFORMAHII TEHNICE - ТЕХНИЧЕСКИЕ ДАННЫЕ - TEKNISKA DATA - TEHNIČNI PODATKI - TECHNICKÉ PARAMETRE - TEKNİK ÖZELLİKLER - ТЕХНІЧНІ ДАНІ - TEHNIČKI PODACI

MODEL	310 FSR	470 FSR	470 FTR	690 FTR
 230 V	~230 V 50 Hz 1300 W	~230 V 50 Hz 3100 W	3N~400 V 50 Hz 2900 W	3N~400 V 50 Hz 4200 W
 MAX	75 kW 64 500 kcal/h 256 000 BTU/h	134 kW 115 300 kcal/h 457 000 BTU/h	134 kW 115 300 kcal/h 457 000 BTU/h	220 kW 189 300 kcal/h 751 000 BTU/h
	6,4 kg/h	11,3 kg/h	11,3 kg/h	18,5 kg/h
	5500 m ³ /h	8000 m ³ /h	8000 m ³ /h	12500 m ³ /h
	DIESEL / KEROSENE			
	1,5 GPH 60° DEHAVAN type S	2,5 GPH 60° DEHAVAN type W	2,5 GPH 60° DEHAVAN type W	4,5 GPH 60° DEHAVAN type W
	11 bar	12,5 bar	12,5 bar	12,5 bar
I_N / I_{MAX}	7,1 / 8,17 A	5,5 / 6,33 A	5,5 / 6,33 A	7,6 / 8,74 A
	C 16 A	C 16 A	C 16 A	C 16 A
Δp_s 	200 Pa	200 Pa	200 Pa	200 Pa
Δp 	1 mbar	1 mbar	1 mbar	1 mbar
p_{min} 	0,1 mbar	0,1 mbar	0,1 mbar	0,1 mbar
	150 mm	200 mm	200 mm	200 mm
	77 dB (A)	77 dB (A)	77 dB (A)	80 dB (A)
	85 l (optional)	140 l (optional)	140 l (optional)	200 l (optional)

FIGURAT - ПИСУНКА - 图纸 - OBRÁZKY - ABBILDUNGEN - TEGNINGER - JOONISED - IMÁGENES
 - KUVAT - DESSINS - PICTURES - ΣΧΕΙΑ - CRTEŽE - RAJZOK - FIGURE - PIEŠINIAI - ZIMĚJUMI
 - TEKENINGEN - REGNINGER - RYSUNKI - DESENHOS - DESENE TEHNICE - ПИСУНКИ -
 TECKNINGAR - RISBE - OBRÁZKY - RESIMLER - ПИСУНКИ - CRTEŽE

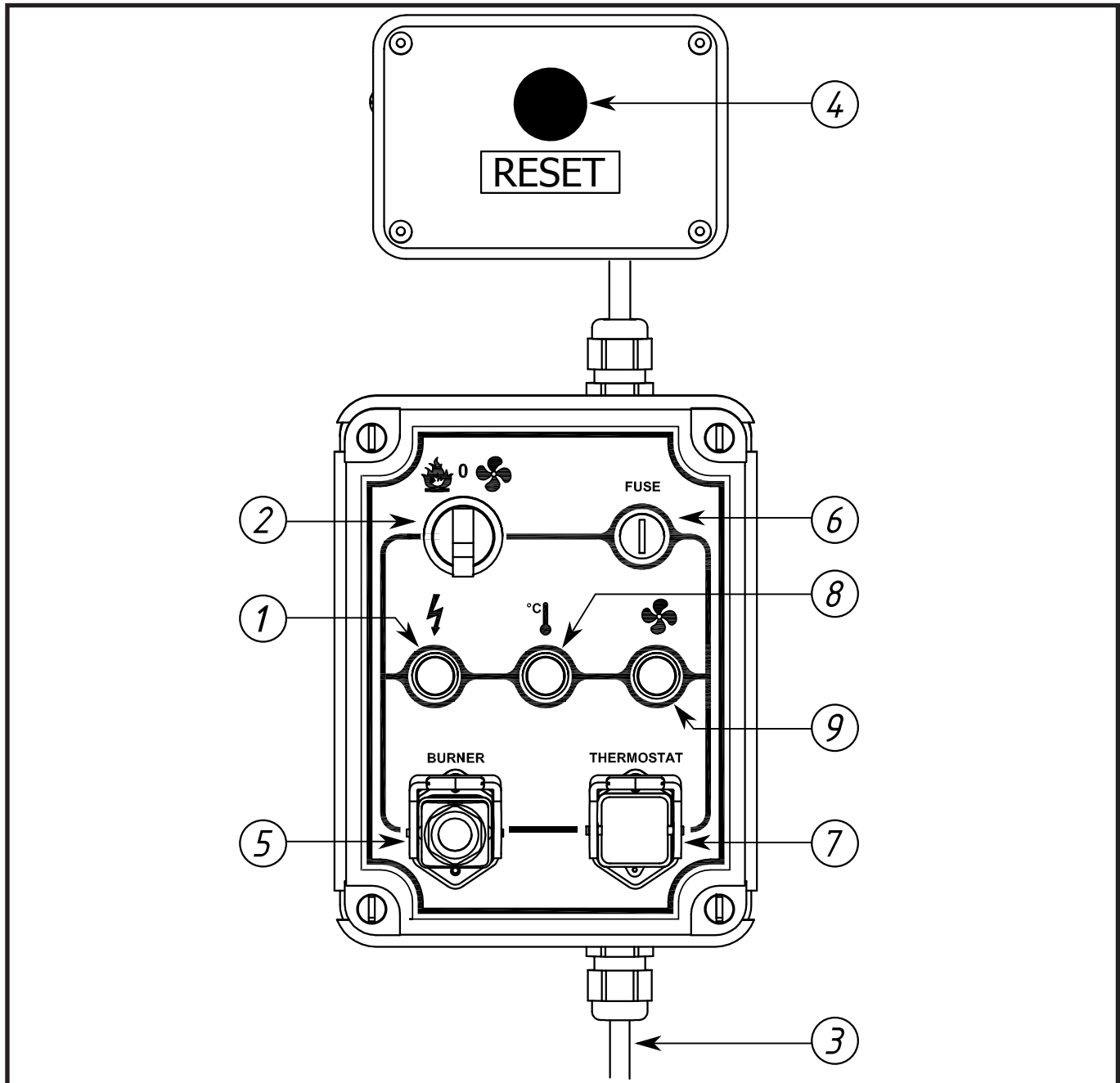


Fig. 1

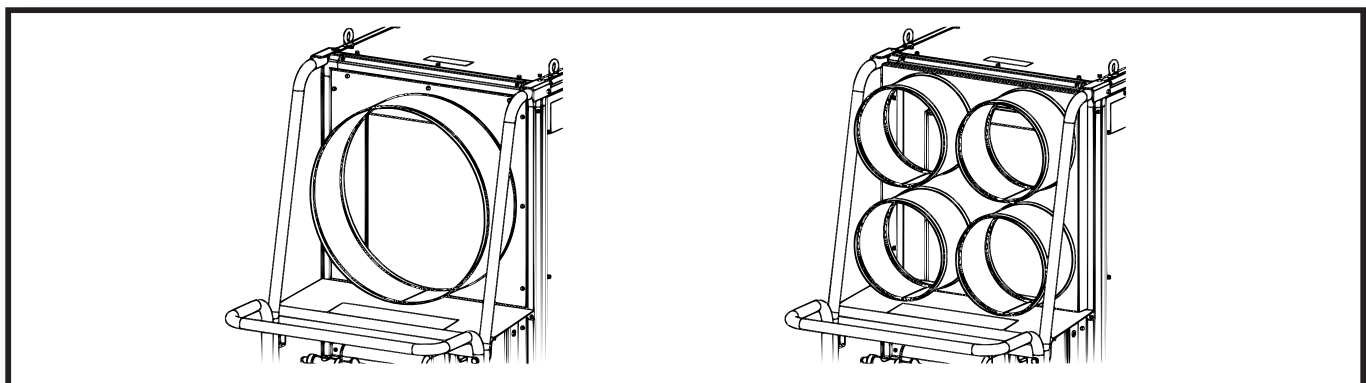


Fig. 2

BA

BG

CN

CZ

DE

DK

EE

ES

FI

FR

GB

GR

HR

HU

IT

LT

LV

NL

NO

PL

PT

RO

RU

SE

SI

SK

TR

UA

BA

BG

CN

CZ

DE

DK

EE

ES

FI

FR

GB

GR

HR

HU

IT

LT

LV

NL

NO

PL

PT

RO

RU

SE

SI

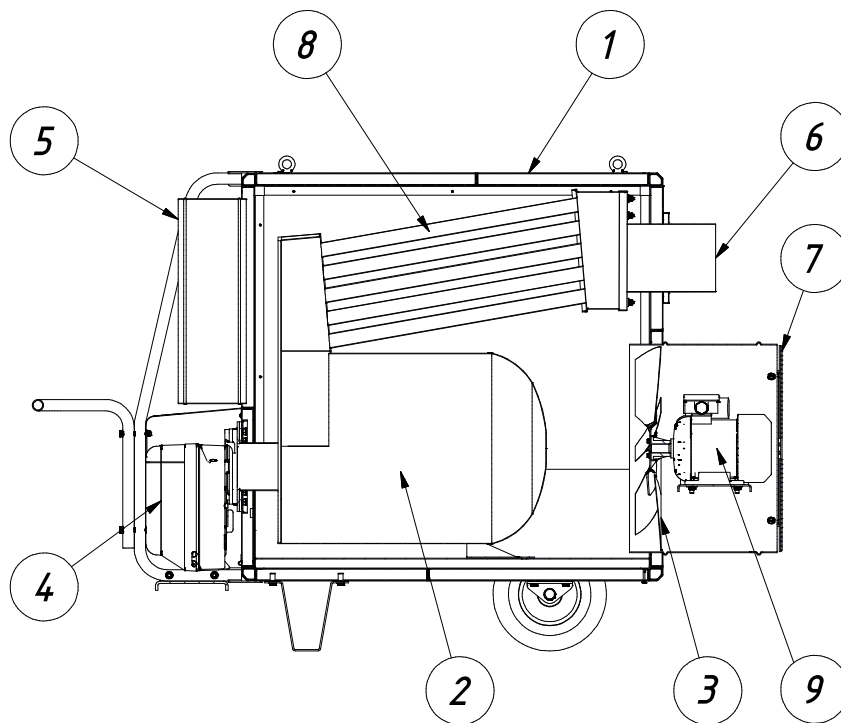
SK

TR

UA

FIGURAT - РИСУНКА - 图纸 - OBRÁZKY - ABBILDUNGEN - TEGNINGER - JOONISED - IMÁGENES - KUVAT - DESSINS - PICTURES - ΣΧΕΙΑ - CRTEŽE - RAJZOK - FIGURE - PIEŠINIAI - ZĪMĒJUMI - TEKENINGEN - REGNINGER - RYSUNKI - DESENHOS - DESENE TEHNICE - РИСУНКИ - TECKNINGAR - RISBE - OBRÁZKY - RESIMLER - РИСУНКИ - CRTEŽE

BV 310 FS
BV 470 FS
BV 690 FS
BV 690 FT



BV 310 FSR
BV 470 FTR
BV 690 FTR

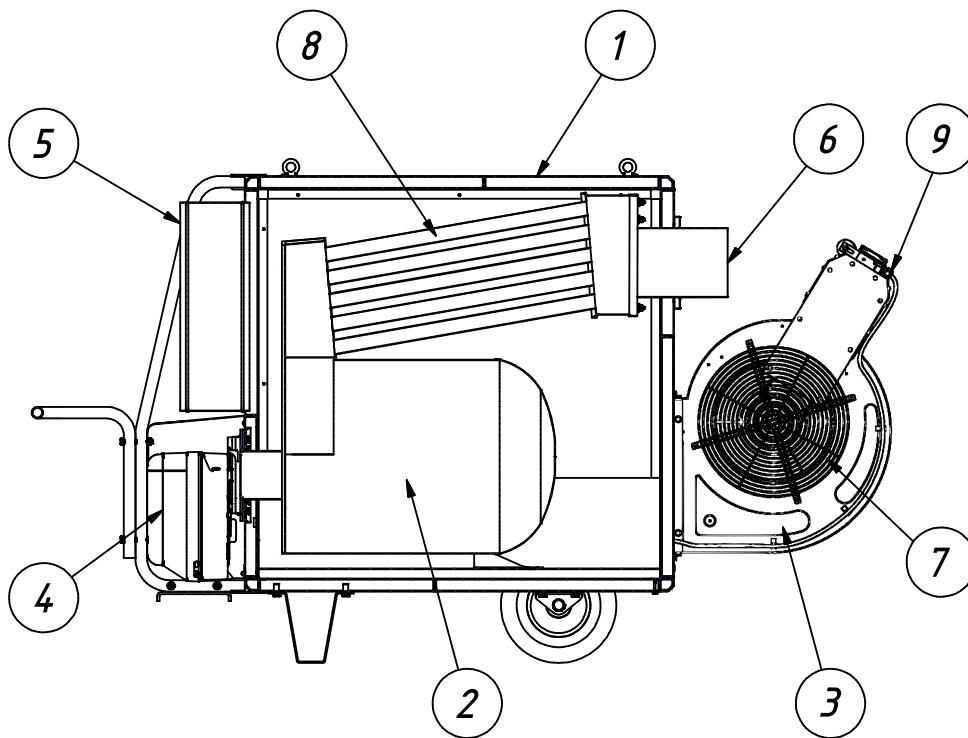


Fig. 3

FIGURAT - РИСУНКА - 图纸 - OBRÁZKY - ABBILDUNGEN - TEGNINGER - JOONISED - IMÁGENES
- KUVAT - DESSINS - PICTURES - ΣΧΕΙΑ - CRTEŽE - RAJZOK - FIGURE - PIEŠINIAI - ZĪMĒJUMI
- TEKENINGEN - REGNINGER - RYSUNKI - DESENHOS - DESENE TEHNICE - РИСУНКИ -
TECKNINGAR - RISBE - OBRÁZKY - RESIMLER - РИСУНКИ - CRTEŽE

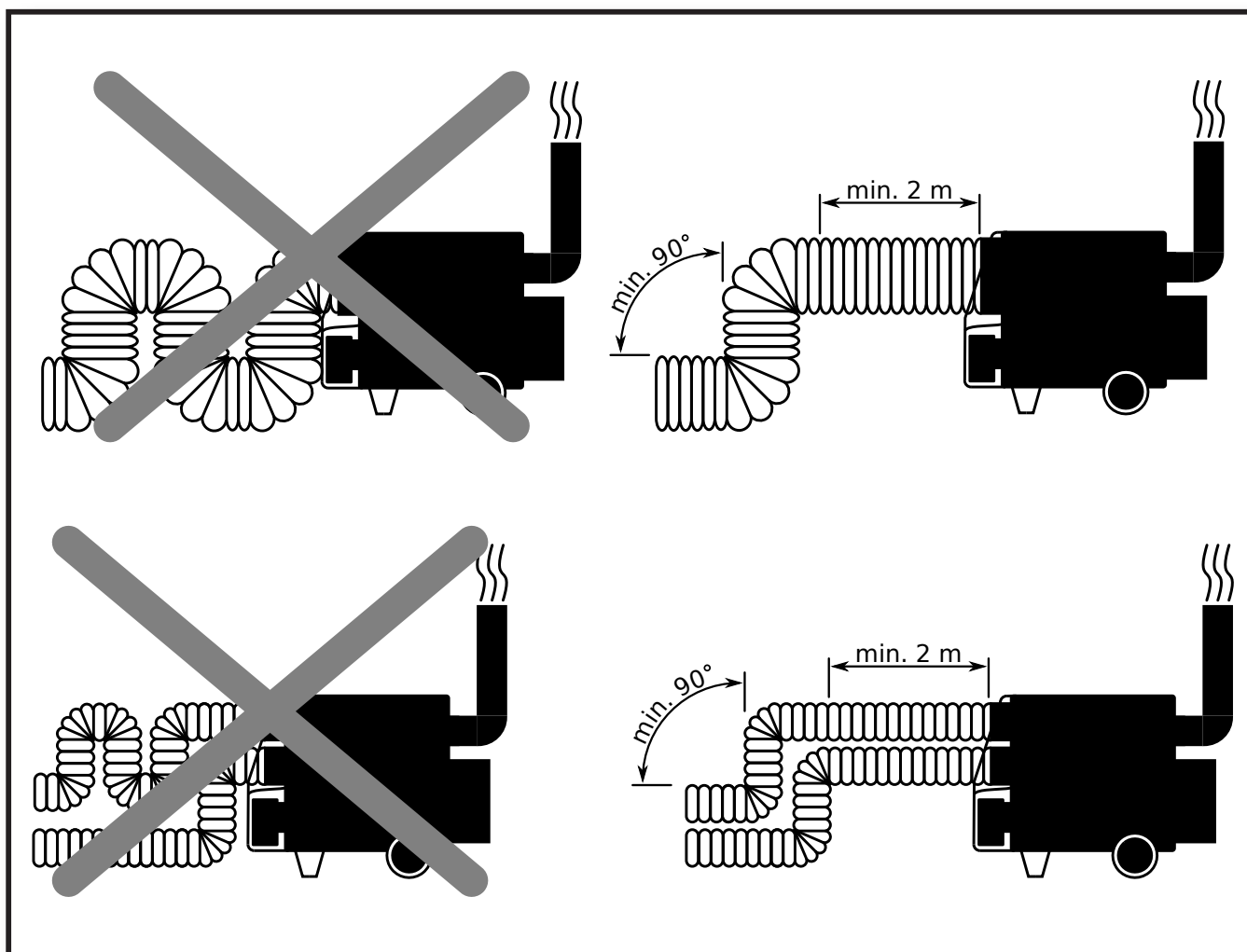


Fig. 4

BA

BG

CN

CZ

DE

DK

EE

ES

FI

FR

GB

GR

HR

HU

IT

LT

LV

NL

NO

PL

PT

RO

RU

SE

SI

SK

TR

UA

SPIS TREŚCI

1...	OPIS
2...	ZALECENIA OGÓLNE
3...	INSTALACJA
4...	EKSPLOATACJA
5...	KONSERWACJA
6...	TRANSPORTOWANIE
7...	ROZWIĄZYWANIE PROBLEMÓW

WAŻNE!!! Prosimy o dokładne zapoznanie się z treścią instrukcji przed uruchomieniem, naprawą, lub czyszczeniem urządzenia. Niewłaściwe użytkowanie nagrzewnicy powietrza może spowodować ciężkie zranienie, poparzenie, porażenie prądem elektrycznym lub być przyczyną pożaru.

▶▶ 1. OPIS

Nagrzewnica jest przeznaczona do stosowania w małych i średnich pomieszczeniach, w których niezbędny jest stały lub przenośny system ogrzewania. W komorze spalania nagrzewnicy spalane jest paliwo i wytwarzane są gorące spaliny, które przepływają przez kanały wymiennika ciepłego powietrza. Wymiennik owiewany jest powietrzem, które ogrzewa się od jego powierzchni. Komora spalania i wymiennik ciepłego powietrza skonstruowane są w taki sposób, że powietrze owiewające wymiennik nie miesza się ze spalinami. Dzięki temu otrzymujemy czyste ciepłe powietrze. Schłodzone spaliny wyprowadzane są na zewnątrz przez wylot spalin. Do którego należy podłączyć komin, który musi być na tyle duży aby zapewnić prawidłowe i efektywne odprowadzanie spalin.

PANEL STEROWANIA (rys. 1.):

1. lampka kontrolna zasilania,
2. włącznik Wł/Wył/Wentylacja,
3. przewód zasilający,
4. termostat przegrzania z ręcznym załączeniem,
5. wtyk palnika,
6. obudowa bezpiecznika palnika,
7. wtyk termostatu pomieszczenia,
8. lampka kontrolna termostatu przegrzania,
9. lampka kontrolna przeciążenia silnika wentylatora.

OGÓLNA BUDOWA (rys. 3.):

1. obudowa,

2. komora spalania,
3. wentylator,
4. palnik,
5. wylot powietrza,
6. przyłącze kominowe,
7. wlot powietrza,
8. wymiennik ciepła,
9. silnik.

▶▶ 2. ZALECENIA OGÓLNE

⚠ UWAGA: Nagrzewnica powinna być podłączona do uziemionego gniazda elektrycznego, zabezpieczonego wyłącznikiem różnicowo-prądowym.

Nagrzewnica wyposażona jest w specjalny palnik wentylatorowy. Używając jej zawsze należy stosować się do wszystkich lokalnych przepisów i wymagań. Ponadto należy pamiętać aby:

▶ Przed instalacją, uruchomieniem i obsługą nagrzewnicy przeczytać dokładnie instrukcję obsługi i ściśle się stosować do zaleceń w niej zawartych.

▶ Używać nagrzewnicy tylko w miejscach gdzie nie ma materiałów łatwopalnych.

▶ Zapewnić łatwy dostęp do sprzętu przeciwpożarowego osobom obsługującym nagrzewnicę.

▶ Używać nagrzewnicy jedynie w miejscach dobrze wentylowanych i zapewniających dopływ świeżego powietrza.

▶ Nagrzewnica była umieszczona na równej i

trwałej powierzchni.

► Sprawdzić nagrzewnicę przed uruchomieniem, a także regularnie sprawdzać podczas działania.

► Do nagrzewnicy nie miały dostępu dzieci i zwierzęta.

► Zawsze odłączać nagrzewnice od zasilania elektrycznego gdy jej nie używamy.

► Nie podłączać do nagrzewnicy innego palnika oraz nie podwyższać wydajności palnika ponad nominalną moc cieplną, która jest podana w specyfikacji technicznej oraz na tabliczce znamionowej.

► Nie blokować wlotu i wylotu powietrza, ponieważ mogłoby to doprowadzić do przeciążenia silnika wentylatora, a w konsekwencji do przegrzania urządzenia.

⚠UWAGA: Dozwolone jest stosowanie wyłącznie palników wybranych i dostarczonych przez producenta. W przypadku zastosowania innego typu palnika urządzenie przestaje spełniać wymagania CE.

Nagrzewnica wyposażona jest w trzy urządzenia zabezpieczające, które uruchamiają się w przypadku poważnych nieprawidłowości w pracy nagrzewnicy:

► Termostat zabezpieczający przed przegrzaniem (TSS): wyłącza palnik gdy przepływ powietrza jest niewystarczający do schłodzenia komory spalania, po wychłodzeniu komory termostat załącza ponownie palnik.

► Termostat zabezpieczający przed przegrzaniem (TS) z ręcznym ponownym załączeniem: uruchamia się, gdy temperatura komory spalania wzrośnie ponad ustaloną wartość maksymalną (wartość ta jest wyższa od termostatu TSS), w przypadku zadziałania termostatu zapali się lampka kontrolna (8) i nagrzewnica przestanie pracować.

► Przełącznik termiczny (RT): uruchamia się, gdy silnik wentylatora zaczyna pobierać prąd przewyższający dopuszczalną wartość maksymalną. Zapala się lampka kontrolna (9) i nagrzewnica przestaje pracować. Natomiast palnik wyposażony jest w fotokomórkę która odcina dopływ paliwa w przypadku zaniku płomienia. Wówczas zapala się lampka ponownego uruchamiania, która znajduje się na obudowie palnika.

Jeśli którekolwiek z tych urządzeń zabezpieczających zadziałało, przed ponownym załączeniem nagrzewnicy należy ustalić przyczynę i ją usunąć (patrz. ZAUWAŻONE USTERKI, PRZYCZYNY I SPOSOBY USUWANIA).

►► 3. INSTALACJA

⚠UWAGA: Wyszczególnione niżej prace mogą być wykonywane wyłącznie przez wykwalifikowanego pracownika autoryzowanego serwisu technicznego.

PODŁĄCZENIE ZASILANIA ELEKTRYCZNEGO I USTAWIENIA

⚠UWAGA: Nagrzewnicę należy podłączyć tylko i wyłącznie do uziemionego gniazda elektrycznego zabezpieczonego wyłącznikiem różnicowo-prądowym.

Każda nagrzewnica dostarczana jest w komplecie z urządzeniami sterującymi i zabezpieczającymi, które są niezbędne do jej prawidłowego działania. Tablica rozdzielcza, palnik, termostat wentylatora i termostaty zabezpieczające przed przegrzaniem są już podłączone.

Należy wykonać następujące czynności:

► Podłączyć nagrzewnicę do gniazda elektrycznego. W tabeli podane są informacje dotyczące napięcia zasilania.

► Podłączyć wyposażenie dodatkowe (akcesoria) takie jak: termostat pomieszczeniowy lub sterownik dobowy, do tablicy rozdzielczej (gniazdo nr 7). Przy pierwszym włączeniu nagrzewnicy należy zmierzyć, czy nagrzewnica nie pobiera więcej prądu, niż wynosi dopuszczalna wartość maksymalna. Wartość ta jest podana w specyfikacji technicznej oraz na tabliczce znamionowej. W przypadku stwierdzenia nieprawidłowej pracy palnika należy wyregulować go postępując zgodnie z zaleceniami „Instrukcji obsługi palnika”.

PODŁĄCZENIE GIĘTKICH PRZEWODÓW GORĄCEGO POWIETRZA

Standardowo nagrzewnica dostarczana jest z 4-drożnym panelem wylotu powietrza (podczas pracy z takim panelem żaden wylot nie może być zablokowany). Do nagrzewnicy wyposażonej w taki

panel możemy podłączyć 4 przewody rozprowadzające ciepłe powietrze. Jako opcja dodatkowa istnieje możliwość zamontowania w nagrzewnicy 1-drożnego panelu wylotu powietrza (rys. 2). Do tego panelu możemy podłączyć tylko jeden przewód rozprowadzający ciepłe powietrze. Popodłączeniu przewodów rozprowadzających ciepłe powietrze zawsze należy sprawdzić czy:

- ▶ silnik wentylatora nie pobiera więcej prądu, niż wynosi dopuszczalna wartość maksymalna,
- ▶ komora spalania i wymiennik ciepła są wystarczająco schładzane i czy nie występuje przegrzanie.

⚠UWAGA: Do nagrzewnicy podłączać wyłącznie przewody przystosowane do pracy ciągłej w temp. co najmniej 150°C (chwilowo 180°C) na odcinku pierwszych 2 metrów oraz co najmniej 85°C na pozostałej długości. Zaleca się stosowanie przewodów marki MASTER.

⚠UWAGA: Po podłączeniu przewodów rozprowadzających zwrócić uwagę na ich ułożenie. W celu zmniejszenia oporów przepływu powietrza i obciążenia urządzenia zaleca się ułożyć przewody rozprowadzające powietrze w taki sposób, aby ograniczyć do minimum liczbę zagięć oraz nie zginanie ich pod kątem mniejszym niż 90°. Ponadto początkowe 2 metry przewodów powinny być pozbawione zagięć. (rys. 4)

PL

PODŁĄCZENIE KOMINA SPALINOWEGO (rys. 5, 6, 7)


Wydajność cieplna i odpowiednie funkcjonowanie są bezpośrednio związane z właściwym ciągiem w kominie. Upewnij się, że odległość pomiędzy nagrzewnicą i kominem jest możliwie najkrótsza, nie stwarzaj zamkniętych zagięć lub ograniczeń w części kominowej. Jeżeli nagrzewnica nie jest podłączona do komina zewnętrznego, należy wyposażyć ją w pionowy, stalowy kanał spalinowy.


▶▶ 4. EKSPLOATACJA

WŁĄCZENIE TRYBU OGRZEWANIA

▶ Nastaw przełącznik (2) w pozycji "0", podłącz nagrzewnicę do gniazda elektrycznego (patrz.

tabela z danymi dla napięcia elektrycznego).

▶ Jeżeli nagrzewnica ma być włączana i wyłączana ręcznie, nastaw przełącznik (2) na pozycję , palnik uruchomi się i rozgrzeje komorę spalania, po przekroczeniu temperatury nastawionej na termostacie TV uruchomi się wentylator powietrza.

▶ Jeżeli nagrzewnica ma być sterowana automatycznie za pomocą termostatu pomieszczeniowego lub programatora dobowego, nastaw wybraną wartość na urządzeniu sterującym, potem nastaw przełącznik (2) na pozycję , nagrzewnica będzie się teraz włączała i wyłączała automatycznie zgodnie z nastawami na urządzeniu sterującym.

▶ Jeżeli po wykonaniu tych czynności nagrzewnica nie będzie prawidłowo działała, to powód wadliwego działania można znaleźć w rozdziale ZAUWAŻONE USTERKI, PRZYCZYNY I SPOSOBY USUWANIA.

WYŁĄCZENIE TRYBU OGRZEWANIA

Przy sterowaniu ręcznym i automatycznym, nastaw przełącznik (2) na pozycję "0". Palnik wyłączy się, a wentylator zatrzyma się dopiero po odpowiednim wychłodzeniu komory spalania i wymiennika ciepłego powietrza.

⚠UWAGA: Pod żadnym pozorem nie wolno wyłączać nagrzewnicy poprzez wyciągnięcie wtyczki z gniazda elektrycznego lub jakiegokolwiek inne nagłe odcięcie zasilania elektrycznego. Taki sposób wyłączania doprowadzi do poważnego uszkodzenia nagrzewnicy.

WŁĄCZENIE TRYBU WENTYLACJI

Aby używać nagrzewnicy tylko jako wentylatora, nastaw przełącznik (2) na pozycję



▶▶ 5. KONSERWACJA

Nagrzewnica wymaga regularnego czyszczenia i konserwacji. Przed rozpoczęciem czyszczenia i konserwacji zawsze należy odłączyć nagrzewnicę od zasilania elektrycznego.

CZYSZCZENIE KOMORY SPALANIA I WYMIENNIKA

Czynność ta musi być wykonywana minimum raz w roku, po zakończeniu sezonu grzewczego.

Z komory spalania i wymiennika ciepła należy usunąć sadzę. Przyczyną powstawania nadmiernej ilości sadzy może być wadliwy komin spalinowy, złe ustawienie palnika lub zła jakość paliwa. Nadmierną ilość sadzy można też rozpoznać po tym że nagrzewnica będzie samoczynnie się wyłączała. Dostęp do komory spalania i wymiennika jest możliwy z dwóch stron (od strony wylotu powietrza po odkręceniu palnika oraz od strony wylotu spalin po odkręceniu panelu). Sadzę, kurz i osad można usunąć przy pomocy odkurzacza.

CZYSZCZENIE WENTYLATORA

Wentylator należy czyścić sprężonym powietrzem po usunięciu krat wyciągu.

CZYSZCZENIE PALNIKA

Palnik może być czyszczony i konserwowany wyłącznie przez wykwalifikowanego pracownika autoryzowanego serwisu technicznego. Proszę zatem zwrócić się

o pomoc do autoryzowanego serwisu technicznego.

►► 6. TRANSPORTOWANIE

Nagrzewnicę należy przemieszczać, tocząc na kołach i trzymając za dwa przednie uchwyty. Nagrzewnica może być przenoszona również dźwigiem, wciągarką lub innymi podnośnikami. W tym celu należy użyć 4 śrub z uchem, które dołączane są w zestawie. Należy się też upewnić czy urządzenie, którym będziemy podnosić nagrzewnicę jest przystosowane do takiego ciężaru (dokładna waga podana jest w specyfikacji technicznej).

⚠ UWAGA: Przed przemieszczeniem nagrzewnicy, zawsze należy odłączyć ją od zasilania elektrycznego. Nigdy nie dotykać, przenosić i podnosić gorącej nagrzewnicy. Nie podnosić nagrzewnicy ręcznie, zawsze używać do tego odpowiednich urządzeń i narzędzi.

►► 7. ROZWIĄZYWANIE PROBLEMÓW

RODZAJ USTERKI	POWÓD	ROZWIĄZANIE
Nagrzewnica nie uruchamia się	Problem z napięciem zasilania.	Sprawdź czy przełącznik (2) działa prawidłowo. Sprawdź przewód zasilający. Sprawdź połączenia elektryczne. Sprawdź bezpiecznik. Ustaw przełącznik w prawidłowym położeniu.
	Termostat TSS wyłącza palnik.	Zobacz instrukcję dotyczącą działania termostatu TSS. Sprawdź przepływ paliwa i ustawienia palnika. Upewnij się, czy nie jest zablokowany wlot powietrza. Upewnij się, czy nie jest zablokowany wylot powietrza.
	Źle nastawiony termostat pomieszczeniowy TA.	Sprawdź nastawienie termostatu TA. Sprawdź, czy termostat TA działa prawidłowo.
Załącza się przekaźnik termiczny RT i zapala się lampka kontrolna (9).	Nadmierny pobór prądu przez silnik wentylatora.	Nagrzewnica z wentylatorem osiowym: usunąć ewentualne zanieczyszczenia blokujące swobodny wlot lub wylot powietrza. Sprawdzić długość giętkich przewodów powietrza (w razie potrzeby skrócić je). Nagrzewnica z wentylatorem promieniowym: wykonać te same czynności jak dla wentylatora osiowego oraz sprawdzić ustawienie pasa klinowego. Sprawdzać, czy pobór prądu nie przekracza dopuszczalnej wartości maksymalnej.
Załącza się termostat TS i zapala się lampka kontrolna (8).	Przeegrzanie komory spalania.	Wykonać czynności takie same jak dla termostatu TSS. Wymienić termostat.
Silnik palnika działa, ale nie ma zapłonu.	Złe funkcjonowanie palnika	Przeczytaj instrukcję od palnika.
Wentylator nie uruchamia się albo działa z opóźnieniem.	1. Brak dopływu napięcia. 2. Zepsuty termostat TV. 3. Uszkodzony kondensator. 4. Wadliwe uzwojenie silnika. 5. Zablokowane łożyska silnika.	1. Wykonaj czynności jak dla „problemów z napięciem“. 1. Sprawdź przekaźnik termiczny i stycznik. 2. Sprawdź nastawę termostatu TV, lub wymień go. 3. Wymień kondensator. 4. Wymień silnik wentylatora. 5. Wymień łożyska.
Wentylator hałasuje i wibruje.	1. Zanieczyszczenia lub obce ciała na łopatkach wentylatora. 2. Ograniczona cyrkulacja powietrza	1. Usuń obce ciała i zanieczyszczenia. 2. Zobacz poprzednie instrukcje.
Niedostateczne ogrzewanie	Wadliwy palnik.	Przeczytaj instrukcje od palnika.

BA

BG

CN

CZ

DE

DK

EE

ES

FI

FR

GB

GR

HR

HU

IT

LT

LV

NL

NO

PL

PT

RO

RU

SE

SI

SK

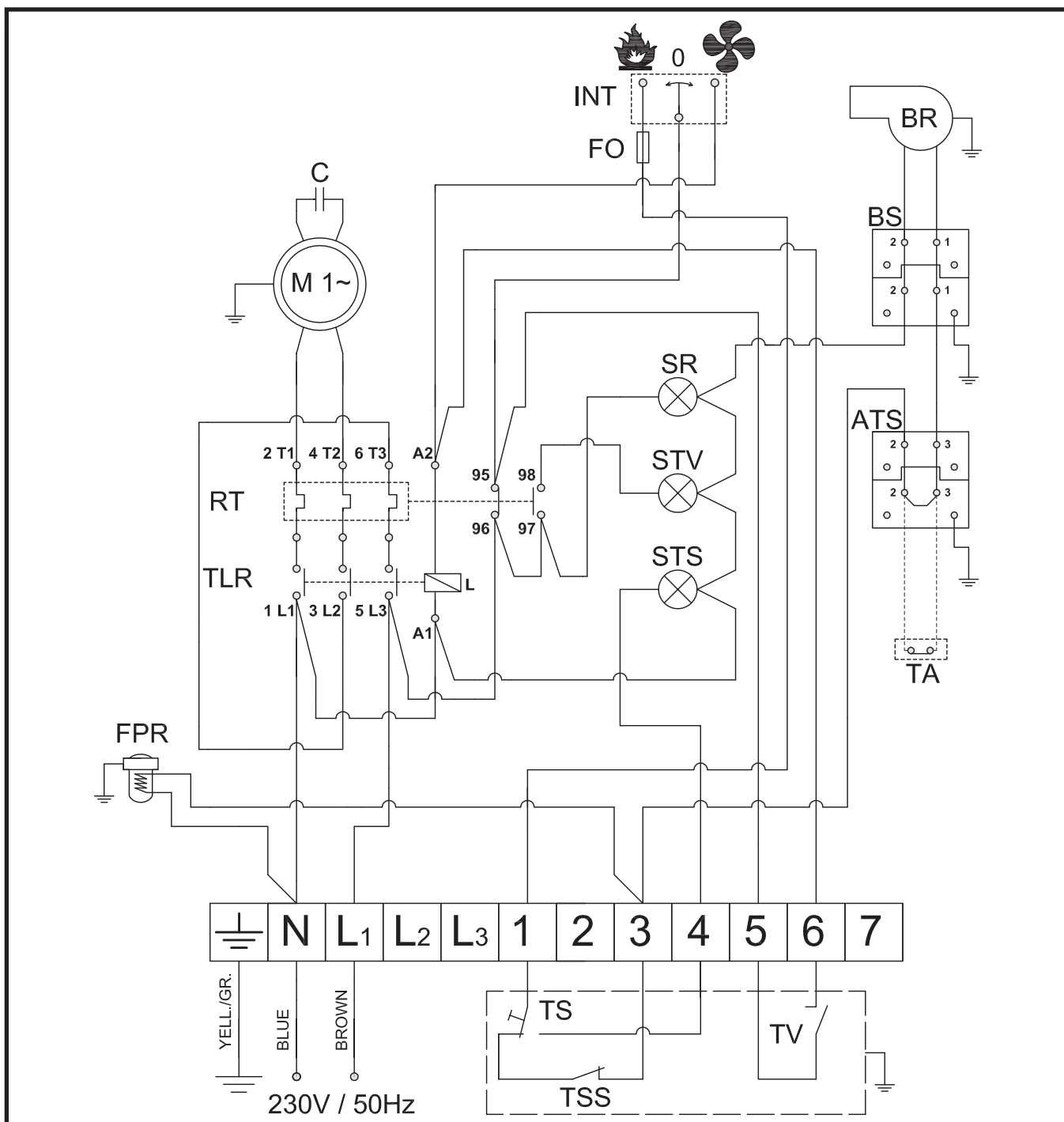
TR

UA

SKEMA ELEKTRIKE - ЕЛЕКТРИЧЕСКА СХЕМА - 电路图 - ELEKTRICKÉ SCHÉMA - ELEKTRISCHES SCHALTBILD - EL-DIAGRAM - ELEKTRISKEEM - ESQUEMA ELÉCTRICO - KYTKENTÄKAAVIO - SCHÉMA DE CÂBLAGE - WIRING DIAGRAM - ΣΧΕΙΑΓΡΑΜΜΑ ΤΟΥ ΗΛΕΚΤΡΙΚΟΥ ΚΥΚΛΩΜΑΤΟΣ - SHEMA ELEKTRIKE - ELEKTROMOS KAPCSOLÁSI SÉMA - SCHEMA ELETTRICO - ELEKTRINE SCHEMA - ELEKTRISKÅ SHÉMA - SCHAKELSCHEMA - ELEKTRISK SKJEMA - SCHEMAT ELEKTRYCZNY - ESQUEMA ELÉCTRICO - SCHEMĂ ELECTRICĂ - ЭЛЕКТРИЧЕСКАЯ СХЕМА - ELANLÄGGNING - ELEKTRIČNA SHEMA - ELEKTRICKÁ SCHÉMA - ELEKTRĐK SEMASI - ЕЛЕКТРИЧНА СХЕМА - SHEMA ELEKTRIKE

M - MOTOR
C - CAPACITOR
TLR - CONTACTOR
RT - THERMIC RELAY
BR - BURNER
TS - OVERHEAT THERMOSTAT
FPR - PREHEATED OIL FILTER
TA - AMBIENCE THERMOSTAT
BS - BURNER SOCKET

TSS - ADDITIONAL OVERHEAT THERMOSTAT
TV - FAN THERMOSTAT
FO - BURNER FUSE
INT - SWITCH
SR - ELECTRIC SUPPLY LED
STV - FAN LOCKOUT LED
STS - OVERHEAT THERMOSTAT LED
ATS - AMBIENCE THERMOSTAT SOCKET
L - COIL

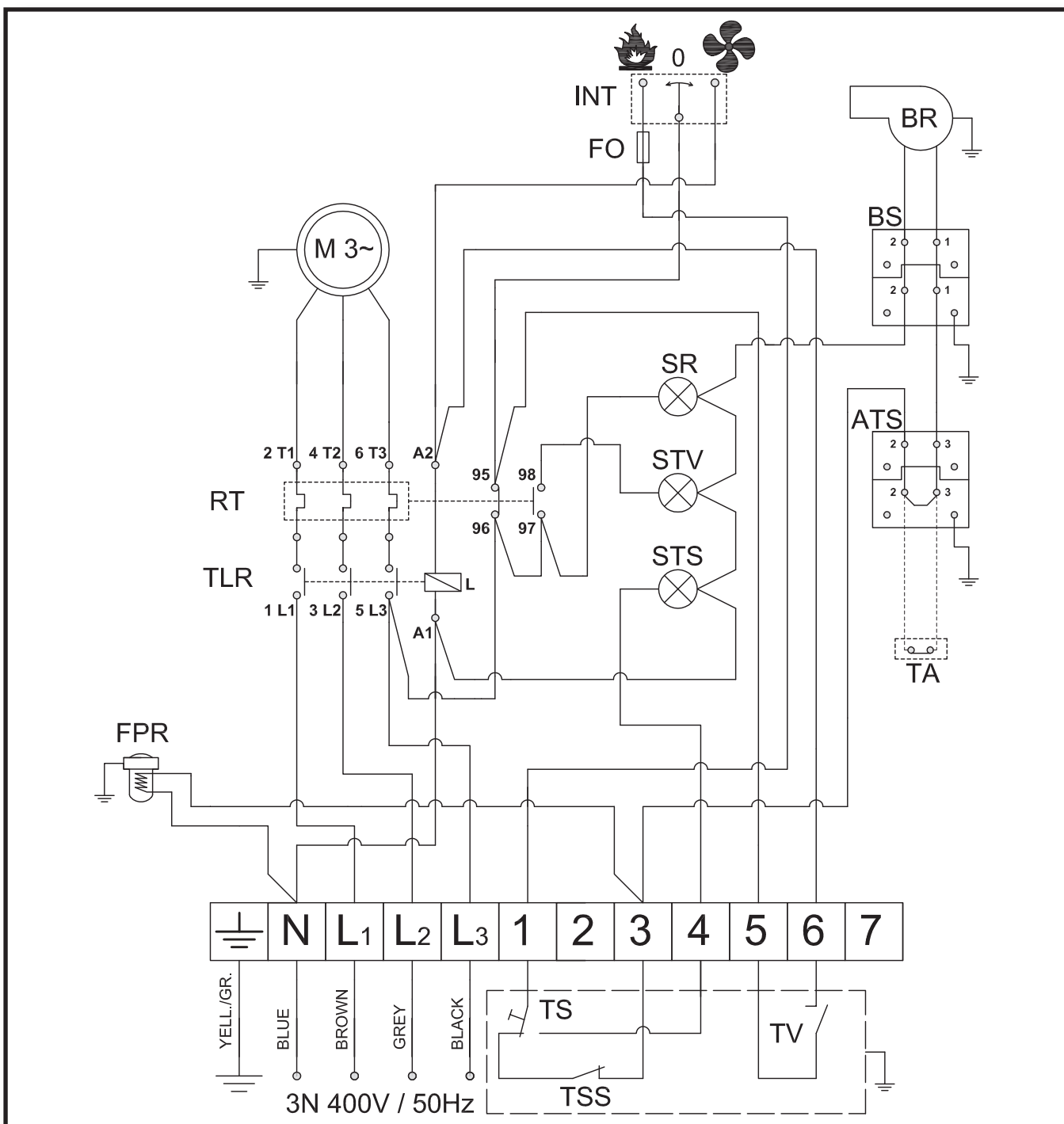


BV 310 FS / 310 FSR / 470 FS / 690 FS

SKEMA ELEKTRIKE - ЕЛЕКТРИЧЕСКА СХЕМА - 电路图 - ELEKTRICKÉ SCHÉMA - ELEKTRISCHES SCHALTBIKD - EL-DIAGRAM - ELEKTRISKEEM - ESQUEMA ELÉCTRICO - KYTKENTÄKAAVIO - SCHÉMA DE CÂBLAGE - WIRING DIAGRAM - ΣΧΕΙΑΓΡΑΜΜΑ ΤΟΥ ΗΛΕΚΤΡΙΚΟΥ ΚΥΚΛΩΜΑΤΟΣ - SHEMA ELEKTRIKE - ELEKTROMOS KAPCSOLÁSI SÉMA - SCHEMA ELETTRICO - ELEKTRINE SCHEMA - ELEKTRISKÄ SHÉMA - SCHAKELSCHEMA - ELEKTRISK SKJEMA - SCHEMAT ELEKTRYCZNY - ESQUEMA ELÉTRICO - SCHEMÄ ELECTRICÄ - ЭЛЕКТРИЧЕСКАЯ СХЕМА - ELANLÄGGNING - ELEKTRIČNA SHEMA - ELEKTRICKÁ SCHÉMA - ELEKTRĐK SEMASI - ЕЛЕКТРИЧНА СХЕМА - SHEMA ELEKTRIKE

M - MOTOR
TLR - CONTACTOR
RT - THERMIC RELAY
BR - BURNER
TS - OVERHEAT THERMOSTAT
FPR - PREHEATED OIL FILTER
TA - AMBIENCE THERMOSTAT
BS - BURNER SOCKET
TSS - ADDITIONAL OVERHEAT THERMOSTAT

TV - FAN THERMOSTAT
FO - BURNER FUSE
INT - SWITCH
SR - ELECTRIC SUPPLY LED
STV - FAN LOCKOUT LED
STS - OVERHEAT THERMOSTAT LED
ATS - AMBIENCE THERMOSTAT SOCKET
L - COIL



BV 470 FTR / 690 FT / 690 FTR

BA

BG

CN

CZ

DE

DK

EE

ES

FI

FR

GB

GR

HR

HU

IT

LT

LV

NL

NO

PL

PT

RO

RU

SE

SI

SK

TR

UA

BA

BG

CN

CZ

DE

DK

EE

ES

FI

FR

GB

GR

HR

HU

IT

LT

LV

NL

NO

PL

PT

RO

RU

SE

SI

SK

TR

UA

**ŠEMA INSTALACIJE ISPUŠNE CIJEVI - МОНТАЖНА СХЕМА НА ИЗХОДНИТЕ ТРЪБИ - 排烟管道
 安装图示 - SCHEMA INSTALACE TRUBKY ODVÁDĚJÍCÍ SPALINY - INSTALLATIONSSCHEMA FÜR
 ABGASLEITUNGEN - SKEMA FOR INSTALLATION AF Udstodningsrør - HEITGAASITORU
 PAIGALDAMISE SKEEM - ESQUEMA DE INSTALACIÓN DEL TUBO DE GASES DE COMBUSTIÓN
 - AKOKAASUPUTKEN ASENNUSKAAVA - SCHÉMA D'INSTALLATION DE LA TUBE DES GAZ DE
 COMBUSTION - EXHAUST PIPE INSTALLATION SCHEMATICS - ΣΧΕΔΙΟΓΡΑΜΜΑ ΕΓΚΑΤΑΣΤΑΣΗΣ
 ΤΟΥ ΑΓΩΓΟΥ ΚΑΥΣΑΕΡΙΩΝ - ŠEMA INSTALACIJE ISPUŠNE CIJEVI - ÉGÉSTERMÉK CSÖVEK
 TELEPÍTÉSI VÁZLATRAJZA - SCHEMA DI INSTALLAZIONE DEL TUBO DI SCARICO - IŠMETIMO
 VAMZDŽIO IRENGIMO SCHEMA - IZPLŪDES GĀZU CAURULES INSTALĒŠANAS SHĒMA -
 INSTALLATIESCHEMA VAN DE UITLAATPIJP VOOR DE VERBRANDINGSGASSEN - MONTERING AV
 EKSOSPIPEN-ET SKJEMA - SCHEMAT INSTALACJI RURY SPALIN - ESQUEMA DE INSTALAÇÃO
 DO TUBO DE GASES DE COMBUSTÃO - SCHEMA DE INSTALARE A COȘULUI PENTRU EVACUAREA
 GAZELOR DE ARDERE - СХЕМА УСТАНОВКИ ТРУБЫ СГОРАНИЯ - INSTALLATIONSSCHEMA FÖR
 AVGASUTTAG - SHEMA MONTAŽE IZPUHA - SCHEMA MONTÁŽE DYMOVODU - EGZOZ BORUSU
 KURULUM ŞEMATİĞİ - СХЕМА ВСТАНОВЛЕННЯ ВИХЛОПНОЇ ТРУБИ**

A = >1,25 m

B = >1,2 m

C = najkraća moguća / възможно най-късия /
 尽可能的短 /co nejkratší / möglichst kurz / kort
 version / voimalikult lühike / el más corto posible /
 mahdollisimman lyhyt / le plus court possible / as
 short as possible / τόσο κοντό όσο δυνατόν / najkraća
 moguća / a lehető legrövidebb / possibilmente piu
 corto / kuo trumpiausias / pēc iespējas īsākais / zo
 kort mogelijk / kortest mulig / możliwie najkrótszy /
 na medida do possível o mais curto / cât mai scurt
 posibil / максимально короткий / kortast möjligt /
 možno najkrajsi / čo najkratší / мүмкін olduğunda
 kısa / можливо найкоротша

D = ≥ 150 mm (BV310) - 200 mm (BV470, BV690)

1 = > 5°

2 = zaštitnik protiv vjetra / предпазител от вятъра /
 防风罩 / nástavec proti větru / Windschutz /
 dakke mod vind / tuulekaitseotsak / caperuza
 contraviento / tuulensuoja / manchon contre le
 vent / wind cap / καλυμμα προστασίας από τον
 αέρα / zaštitnik protiv vjetra / kémény szélvédő /
 puntale paravento / nuo vejo apsaugantis dangtelis
 / pretvēja uzgalis / pot tegen de wind / vindskjerm
 / nasada przeciwwiatrowa / tampão de proteção
 do vento / element pentru protecție împotriva
 vântului / противоветренна насадка / vindskydd
 / protivetрна zaščita / protivetrová clona / rüzgar
 başlığı / противітрова насадка

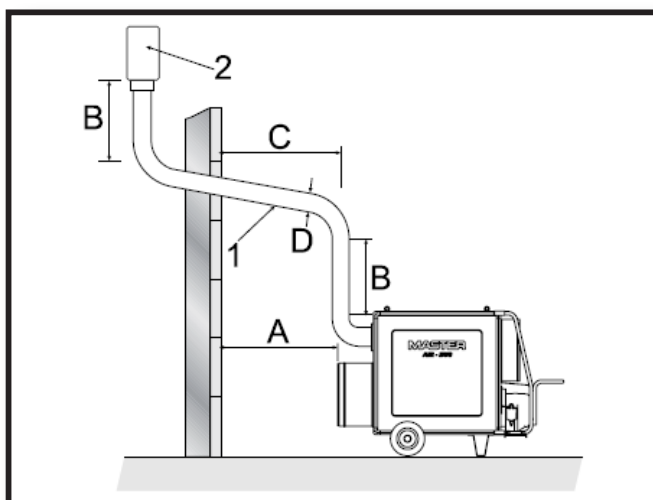


Fig. 5

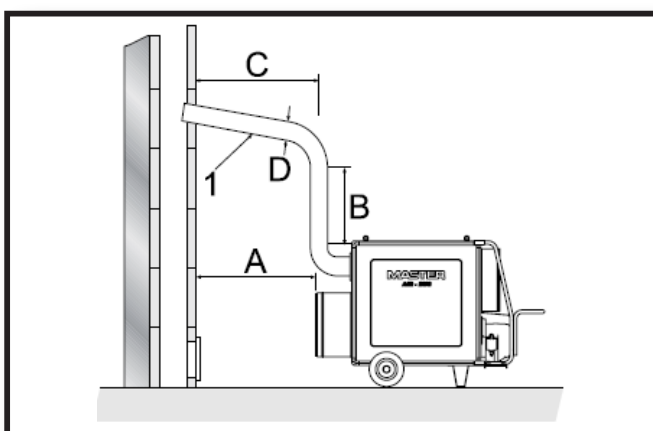


Fig. 6

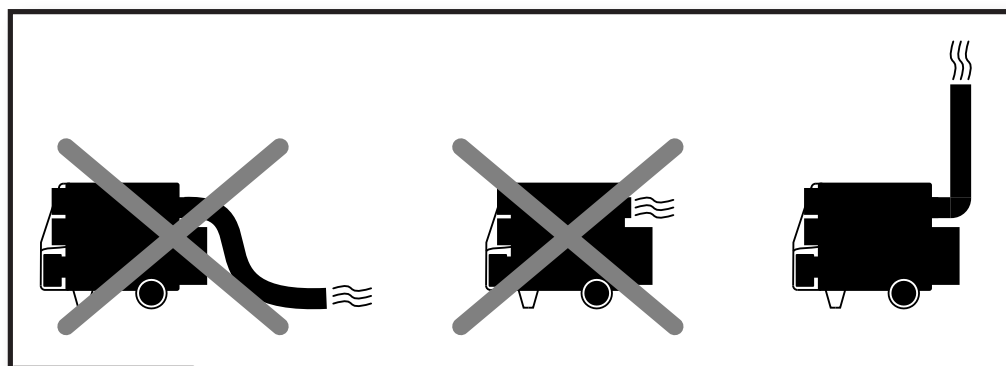


Fig. 7

MASTER SKLEP

ul. Legionów Dabrowskiego 4
70-337 Szczecin

tel.: (0 91) 432-43-42

fax.: (0 91) 432-43-40

e-mail: sklep@master.sklep.pl

www: www.master.sklep.pl