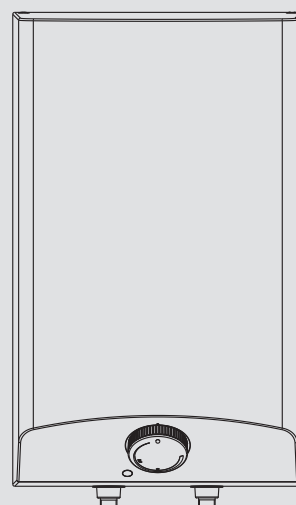
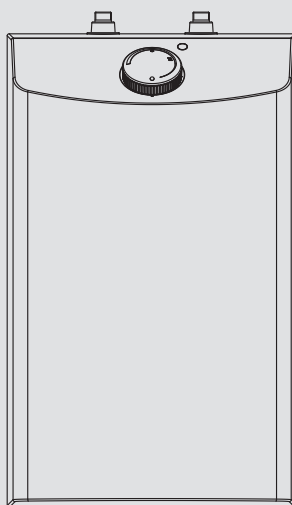


BEDIENUNG UND INSTALLATION
OPERATION AND INSTALLATION
UTILISATION ET INSTALLATION
GEBRUIK EN INSTALLATIE
OBSLUHA A INSTALACE
OBSŁUGA I INSTALACJA
ЭКСПЛУАТАЦИЯ И УСТАНОВКА
KEZELÉS ÉS TELEPÍTÉS
OBSLUHA A INŠTALÁCIA

Geschlossener (druckfester) Warmwasser-Kleinspeicher | Sealed unvented (pressurised) small water heater | Petit chauffe-eau ECS (sous pression) | Gesloten (drukvast), kleine warmwaterboiler | Malý tlakový zásobníkový ohřívač vody | Mały, ciśnieniowy, pojemnościowy ogrzewacz | Малогабаритный накопительный водонагреватель закрытого типа | Kisméretű zárt-rendszerű (nyomás alatti) elektromos vízmelegítő | Uzavretý (tlakový) malý zásobník na teplú vodu

- » ESH 10 U-P Plus
- » ESH 10 O-P Plus



STIEBEL ELTRON

BESONDERE HINWEISE

BEDIENUNG

1. Allgemeine Hinweise	3
1.1 Sicherheitshinweise	3
1.2 Andere Markierungen in dieser Dokumentation	3
1.3 Maßeinheiten	3
2. Sicherheit	3
2.1 Bestimmungsgemäße Verwendung	3
2.2 Sicherheitshinweise	3
2.3 Prüfzeichen	4
3. Gerätebeschreibung	4
3.1 Bedienung	4
4. Reinigung, Pflege und Wartung	4
5. Problembehebung	4

INSTALLATION

6. Sicherheit	5
6.1 Allgemeine Sicherheitshinweise	5
6.2 Vorschriften, Normen und Bestimmungen	5
6.3 Hinweise zum Sicherheitsventil	5
7. Gerätebeschreibung	5
7.1 Lieferumfang	5
8. Vorbereitungen	5
8.1 Montageort	5
9. Montage	6
9.1 Sicherheitsgruppe montieren	6
9.2 Montage des Gerätes	6
9.3 Wasseranschluss	6
9.4 Elektrischer Anschluss	7
10. Inbetriebnahme	7
10.1 Erstinbetriebnahme	7
10.2 Wiederinbetriebnahme	7
11. Außerbetriebnahme	7
12. Störungsbehebung	7
12.1 Sicherheitstemperaturbegrenzer aktivieren	7
13. Wartung	8
13.1 Gerät entleeren	8
13.2 Gerät öffnen	8
13.3 Heizflansch montieren	8
13.4 Schutzanode kontrollieren	8
13.5 Gerät entkalken	8
13.6 Schutzleiter prüfen	8
13.7 Anschlusskabel austauschen	8
13.8 Temperaturfühler im Schutzrohr positionieren	9
14. Technische Daten	9
14.1 Maße und Anschlüsse	9
14.2 Elektroschaltplan	9
14.3 Aufheizdiagramm	10
14.4 Landesspezifische Zulassungen und Zeugnisse	10
14.5 Extreme Betriebs- und Störfallbedingungen	10
14.6 Angaben zum Energieverbrauch	10
14.7 Datentabelle	11

GARANTIE | UMWELT UND RECYCLING

BESONDERE HINWEISE

- Das Gerät kann von Kindern ab 3 Jahren sowie von Personen mit verringerten physischen, sensorischen oder mentalen Fähigkeiten oder Mangel an Erfahrung und Wissen benutzt werden, wenn sie beaufsichtigt werden oder bezüglich des sicheren Gebrauchs des Gerätes unterwiesen wurden und die daraus resultierenden Gefahren verstanden haben. Kinder im Alter von 3 bis 8 Jahren dürfen nur die an dem Gerät angeschlossene Armatur bedienen. Kinder dürfen nicht mit dem Gerät spielen. Reinigung und Benutzer-Wartung dürfen nicht von Kindern ohne Beaufsichtigung durchgeführt werden.
- Bei festem Anschluss an das Stromnetz über eine Geräteanschlussdose muss das Gerät über eine Trennstrecke von mindestens 3 mm allpolig vom Netzanschluss getrennt werden können.
- Das Anschlusskabel darf bei Beschädigung oder Austausch nur durch einen vom Hersteller berechtigten Fachhandwerker mit dem originalen Ersatzteil ersetzt werden.
- Befestigen Sie das Gerät wie in Kapitel „Installation / Montage“ beschrieben.
- Beachten Sie den maximal zulässigen Druck (siehe Kapitel „Installation / Technische Daten / Datentabelle“).
- Das Gerät steht unter Druck. Während der Aufheizung tropft das Ausdehnungswasser aus dem Sicherheitsventil.
- Betätigen Sie regelmäßig das Sicherheitsventil, um einem Festsitzen z. B. durch Kalkablagerungen vorzubeugen.
- Entleeren Sie das Gerät wie in Kapitel „Installation / Wartung / Gerät entleeren“ beschrieben.
- Installieren Sie ein baumustergeprüftes Sicherheitsventil oder eine Sicherheitsbaugruppe, die ein derartiges Sicherheitsventil beinhaltet, in der Kaltwasser-Zuleitung.

- Dimensionieren Sie die Ablaufleitung so, dass bei voll geöffnetem Sicherheitsventil das Wasser ungehindert ablaufen kann.
- Montieren Sie die Ablaufleitung des Sicherheitsventils mit einer stetigen Abwärtsneigung in einem frostfreien Raum.
- Der Ablauf des Sicherheitsventils muss zur Atmosphäre geöffnet bleiben.

BEDIENUNG

1. Allgemeine Hinweise

Die Kapitel „Besondere Hinweise“ und „Bedienung“ richten sich an den Gerätebenutzer und den Fachhandwerker.

Das Kapitel „Installation“ richtet sich an den Fachhandwerker.



Hinweis

Lesen Sie diese Anleitung vor dem Gebrauch sorgfältig durch und bewahren Sie sie auf. Geben Sie die Anleitung gegebenenfalls an einen nachfolgenden Benutzer weiter.

1.1 Sicherheitshinweise

1.1.1 Aufbau von Sicherheitshinweisen



SIGNALWORT Art der Gefahr

Hier stehen mögliche Folgen bei Nichtbeachtung des Sicherheitshinweises.

► Hier stehen Maßnahmen zur Abwehr der Gefahr.

1.1.2 Symbole, Art der Gefahr

Symbol	Art der Gefahr
	Verletzung
	Stromschlag
	Verbrennung (Verbrennung, Verbrühung)

1.1.3 Signalworte

SIGNALWORT	Bedeutung
GEFAHR	Hinweise, deren Nichtbeachtung schwere Verletzungen oder Tod zur Folge haben.
WARNUNG	Hinweise, deren Nichtbeachtung schwere Verletzungen oder Tod zur Folge haben kann.
VORSICHT	Hinweise, deren Nichtbeachtung zu mittelschweren oder leichten Verletzungen führen kann.

1.2 Andere Markierungen in dieser Dokumentation



Hinweis

Allgemeine Hinweise werden mit dem nebenstehenden Symbol gekennzeichnet.

► Lesen Sie die Hinweistexte sorgfältig durch.

Symbol	Bedeutung
	Sachschaden (Geräte-, Folge-, Umweltschaden)
	Geräteentsorgung

► Dieses Symbol zeigt Ihnen, dass Sie etwas tun müssen. Die erforderlichen Handlungen werden Schritt für Schritt beschrieben.

1.3 Maßeinheiten



Hinweis

Wenn nicht anders angegeben, sind alle Maße in Millimeter.

2. Sicherheit

2.1 Bestimmungsgemäße Verwendung

Das geschlossene (druckfeste) Gerät ist für die Erwärmung von Trinkwasser bestimmt. Mit dem Gerät können Sie eine oder mehrere Entnahmestellen versorgen.

Das Gerät ist für den Einsatz im häuslichen Umfeld vorgesehen. Es kann von nicht eingewiesenen Personen sicher bedient werden. In nicht häuslicher Umgebung, z. B. im Kleingewerbe, kann das Gerät ebenfalls verwendet werden, sofern die Benutzung in gleicher Weise erfolgt.

Eine andere oder darüber hinausgehende Benutzung gilt als nicht bestimmungsgemäß. Zum bestimmungsgemäßen Gebrauch gehört auch das Beachten dieser Anleitung sowie der Anleitungen für eingesetztes Zubehör.

2.2 Sicherheitshinweise



WARNUNG Verbrennung

Die Armatur kann während des Betriebs eine Temperatur von über 60 °C annehmen.

Bei Auslauftemperaturen größer 43 °C besteht Verbrühungsgefahr.



WARNUNG Verletzung

Der Temperatur-Einstellknopf darf nur durch einen Fachhandwerker abgezogen werden.



WARNUNG Verletzung

Das Gerät kann von Kindern ab 3 Jahren sowie von Personen mit verringerten physischen, sensorischen oder mentalen Fähigkeiten oder Mangel an Erfahrung und Wissen benutzt werden, wenn sie beaufsichtigt werden oder bezüglich des sicheren Gebrauchs des Gerätes unterwiesen wurden und die daraus resultierenden Gefahren verstanden haben. Kinder im Alter von 3 bis 8 Jahren dürfen nur die an dem Gerät angeschlossene Armatur bedienen. Kinder dürfen nicht mit dem Gerät spielen. Reinigung und Benutzer-Wartung dürfen nicht von Kindern ohne Beaufsichtigung durchgeführt werden.



Sachschaden

Wenn die Ablaufleitung des Sicherheitsventils verschlossen wird, kann das Ausdehnungswasser zu einem Wasserterschaden führen.

- Verschließen Sie nicht die Ablaufleitung.



Sachschaden

Das Gerät und die Armatur sind vom Nutzer vor Frost zu schützen.

2.3 Prüfzeichen

Siehe Typenschild am Gerät.

3. Gerätebeschreibung

Das Gerät hält ständig den Wasserinhalt mit der vorgewählten Temperatur bereit. Das Gerät schaltet sich automatisch ein, sobald die Temperatur im Gerät unter den eingestellten Wert sinkt.

Je nach Jahreszeit ergeben sich bei verschiedenen Kaltwassertemperaturen unterschiedliche maximale Mischwasser- und Auslaufmengen.

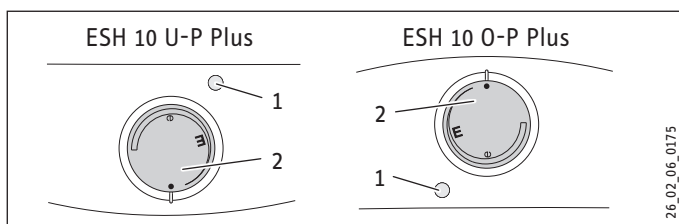


Hinweis

Das Gerät steht unter Wasserleitungsdruck. Wenn sich der Speicher aufheizt, vergrößert sich das Wasservolumen. Dabei tropft das Ausdehnungswasser durch das Sicherheitsventil ab. Dies ist ein notwendiger und normaler Vorgang.

3.1 Bedienung

Die gewünschte Warmwasser-Auslauftemperatur können Sie am Temperatur-Einstellknopf stufenlos einstellen. Während des Aufheizvorgangs leuchtet die Aufheizanzeige.



- 1 Aufheizanzeige
- 2 Temperatur-Einstellknopf

Systembedingt können die Temperaturen vom Sollwert abweichen.

- = kalt. Bei dieser Einstellung ist das Gerät vor Frost geschützt. Die Armatur und die Wasserleitung sind nicht geschützt.
- E = ca. 40 °C
- e = empfohlene Energiesparstellung (ca. 60 °C), geringe Wassersteinbildung

4. Reinigung, Pflege und Wartung

- Verwenden Sie keine scheuernden oder anlösenden Reinigungsmittel. Zur Pflege und Reinigung des Gerätes genügt ein feuchtes Tuch.
- Kontrollieren Sie regelmäßig die Armaturen. Kalk an den Armaturausläufen können Sie mit handelsüblichen Entkalkungsmitteln entfernen.
- Lassen Sie die Funktion des Sicherheitsventils regelmäßig von einem Fachhandwerker prüfen.
- Lassen Sie die Schutzanode erstmalig nach 2 Jahren von einem Fachhandwerker kontrollieren. Der Fachhandwerker entscheidet danach, in welchen Abständen eine erneute Kontrolle durchgeführt werden muss.

Fast jedes Wasser scheidet bei hohen Temperaturen Kalk aus. Dieser setzt sich im Gerät ab und beeinflusst die Funktion und Lebensdauer des Gerätes. Die Heizkörper sollten deshalb bei Bedarf entkalkt werden. Der Fachhandwerker, der die örtliche Wasserqualität kennt, nennt Ihnen den Zeitpunkt für eine Entkalkung.

5. Problembekämpfung

Störung	Ursache	Behebung
Das Gerät liefert kein warmes Wasser.	Der Temperatur-Einstellknopf ist auf „+“ gestellt. Am Gerät liegt keine Spannung an.	Schalten Sie das Gerät durch Drehen des Temperatur-Einstellknopfes ein. Prüfen Sie den Stecker / die Sicherungen in der Hausinstallation.
Wasser kann nur mit einer verminderten Zapfmenge gezapft werden.	Der Strahlregler in der Armatur ist verkalkt.	Entkalken / erneuern Sie den Strahlregler.
Starke Siedegeräusche im Gerät.	Das Gerät ist verkalkt.	Lassen Sie das Gerät vom Fachhandwerker entkalken.
Wasser tropft nach dem Aufheizen aus dem Sicherheitsventil der Sicherheitsgruppe.	Das Sicherheitsventil ist verkalkt oder verschmutzt.	Schalten Sie das Gerät aus. Schalten Sie das Gerät drucklos, indem Sie das Gerät von der Spannungsversorgung und der Wasserzufuhr trennen. Lassen Sie das Sicherheitsventil vom Fachhandwerker prüfen.

Wenn Sie die Ursache nicht beheben können, rufen Sie den Fachhandwerker. Zur besseren und schnelleren Hilfe teilen Sie ihm die Nummer vom Typenschild mit (000000-0000-000000).

INSTALLATION

6. Sicherheit

Die Installation, Inbetriebnahme sowie Wartung und Reparatur des Gerätes darf nur von einem Fachhandwerker durchgeführt werden.

6.1 Allgemeine Sicherheitshinweise

Wir gewährleisten eine einwandfreie Funktion und Betriebssicherheit nur, wenn das für das Gerät bestimmte Original-Zubehör und die originalen Ersatzteile verwendet werden.

6.2 Vorschriften, Normen und Bestimmungen



Hinweis

Beachten Sie alle nationalen und regionalen Vorschriften und Bestimmungen.

6.3 Hinweise zum Sicherheitsventil



Sachschaden

Der Betriebsüberdruck darf nicht überschritten werden.



Sachschaden

Installieren Sie ein baumustergeprüftes Sicherheitsventil oder eine Sicherheitsbaugruppe, die ein derartiges Sicherheitsventil beinhaltet, in der Kaltwasser-Zuleitung.



Sachschaden

Die Ablaufleitung des Sicherheitsventils muss mit Gefälle verlegt und zur Atmosphäre geöffnet sein.



Sachschaden

Eine regelmäßige Wartung und Betätigung der Sicherheitseinrichtung ist erforderlich (siehe Installationsanleitung des Sicherheitsventils).

7. Gerätebeschreibung

Das Gerät ist zur Versorgung einer oder mehrerer Entnahmestellen für die Erwärmung von Kaltwasser bestimmt.

ESH 10 U-P Plus

Das geschlossene (druckfeste) Gerät ist nur für eine Untertischmontage geeignet.

ESH 10 O-P Plus

Das geschlossene (druckfeste) Gerät ist nur für eine Übertischmontage geeignet.

Das Gerät darf nur mit Druckarmaturen und in Verbindung mit dem bauartgeprüften Membransicherheitsventil mit Rückflussverhinderer installiert werden (siehe Kapitel „Installation / Gerätebeschreibung / Lieferumfang“).

Der emaillierte Stahl-Innenbehälter ist mit einer Schutzanode ausgerüstet. Die Schutzanode schützt den Innenbehälter vor Korrosion.

7.1 Lieferumfang

Mit dem Gerät werden geliefert:

- Wandaufhängung
- Membransicherheitsventil mit Rückflussverhinderer

ESH 10 U-P Plus

- 2x Reduziernippel G1/2 - G3/8 inkl. Flachdichtungen

8. Vorbereitungen

Wasserinstallation

Ein Membransicherheitsventil mit Rückflussverhinderer ist erforderlich.

Armaturen

Es dürfen nur Druckarmaturen in Verbindung mit dem Membransicherheitsventil installiert werden.

8.1 Montageort



Sachschaden

Die Installation des Gerätes darf nur in einem frostfreien Raum erfolgen.



Sachschaden

Montieren Sie das Gerät an die Wand. Die Wand muss ausreichend tragfähig sein.

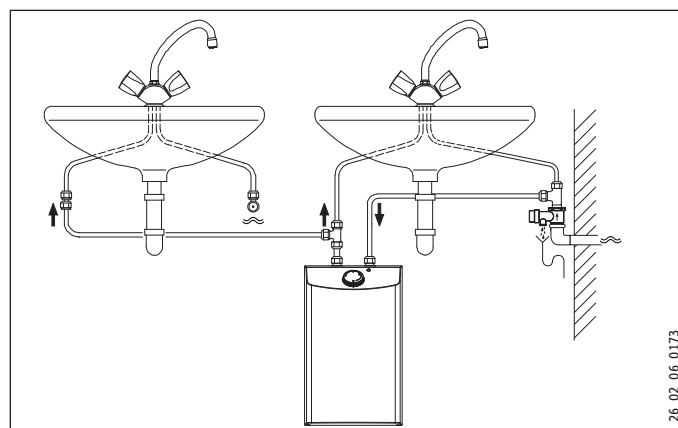
Montieren Sie das Gerät senkrecht und in der Nähe der Entnahmestelle.

8.1.1 ESH 10 U-P Plus - Untertischmontage



Hinweis

Das Gerät ist nur für eine Untertischmontage geeignet. Die Wasseranschlüsse des Gerätes zeigen nach oben.



26_02_06_0173

INSTALLATION

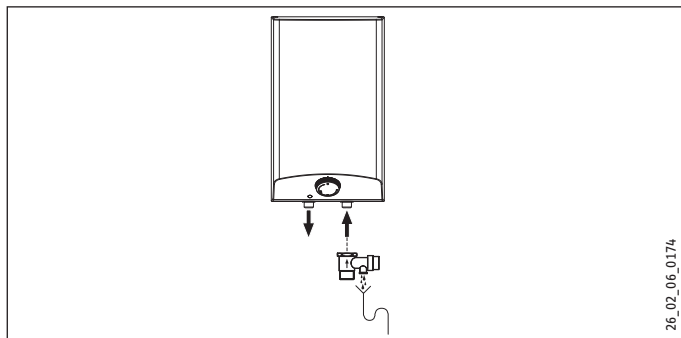
Montage

8.1.2 ESH 10 O-P Plus - Übertischmontage



Hinweis

Das Gerät ist nur für eine Übertischmontage geeignet. Die Wasseranschlüsse des Gerätes zeigen nach unten.



9. Montage



Sachschaden

Beachten Sie beim Einsatz von Kunststoffrohrsystemen die extremen Betriebs- und Störfallbedingungen, die am Gerät auftreten können (siehe Kapitel „Installation / Technische Daten / Extreme Betriebs- und Störfallbedingungen“).

- ▶ Verlegen Sie die Verbindungen zur zweiten Armatur bauseits zum Beispiel in 10 mm Kupferrohr.

ESH 10 U-P Plus

- ▶ Um zwei Waschtische zu versorgen, verwenden Sie Wasserverteiler T-Stücke.

9.1 Sicherheitsgruppe montieren

- ▶ Montieren Sie das Membransicherheitsventil in der Kaltwasser-Zuleitung des Gerätes.
- ▶ Beachten Sie die Hinweise zum Sicherheitsventil (siehe Kapitel „Installation / Sicherheit / Hinweise zum Sicherheitsventil“).
- ▶ Berücksichtigen Sie die Hinweise in der Installationsanleitung des Sicherheitsventils.
- ▶ Montieren Sie einen Druckminderer vor das Membransicherheitsventil in die Kaltwasser-Zuleitung, wenn der Versorgungsdruck größer als 0,48 MPa ist.

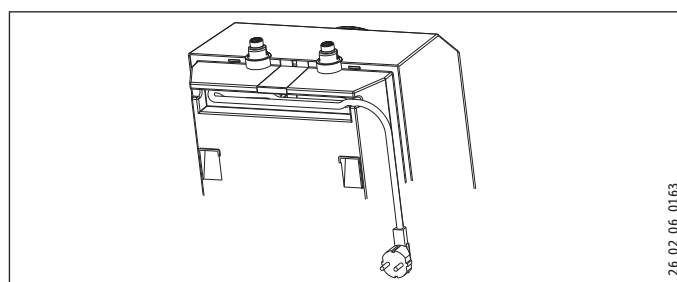
9.2 Montage des Gerätes

- ▶ Übertragen Sie die Maße der Bohrlöcher auf die Wand (siehe Kapitel „Installation / Technische Daten / Maße und Anschlüsse“).
- ▶ Bohren Sie die Löcher und setzen Sie geeignete Dübel ein.
- ▶ Befestigen Sie die Wandaufhängung mit geeigneten Schrauben.
- ▶ Hängen Sie das Gerät auf die Wandaufhängung.



Hinweis

Sie können das überschüssige Anschlusskabel in das Kabeldepot legen.



9.3 Wasseranschluss



Sachschaden

Führen Sie alle Wasseranschluss- und Installationsarbeiten nach Vorschrift aus.



Sachschaden

Das Gerät kann funktionsunfähig werden.

- ▶ Vertauschen Sie nicht die Wasseranschlüsse.
- ▶ Stellen Sie die Durchflussmenge ein (siehe Anleitung des Sicherheitsventils). Beachten Sie die maximal zulässige Durchflussmenge bei voll geöffneten Armatur (siehe Kapitel „Installation / Technische Daten / Datentabelle“).

Ordnen Sie die Farbkennzeichnung der Armaturen-Wasseranschlüsse und des Gerätes einander zu:

- Rechts blau = „Kaltwasser Zulauf“
- Links rot = „Warmwasser Auslauf“
- ▶ Schrauben Sie die Wasseranschlüsse der Armatur fest an das Gerät.
- ▶ Schrauben Sie ggf. die beiliegenden Reduziernippel inkl. Flachdichtungen auf die Anschlussstutzen des Gerätes.



Hinweis

Achten Sie darauf, dass die Wasseranschlüsse bei der Montage nicht geknickt werden. Vermeiden Sie Zugspannung beim Einbau.

9.4 Elektrischer Anschluss



WARNUNG Stromschlag
Führen Sie alle elektrischen Anschluss- und Installationsarbeiten nach Vorschrift aus.



WARNUNG Stromschlag
Bei festem Anschluss an das Stromnetz über eine Geräteanschlussdose muss das Gerät über eine Trennstrecke von mindestens 3 mm allpolig vom Netzanschluss getrennt werden können.



WARNUNG Stromschlag
Achten Sie darauf, dass das Gerät an den Schutzleiter angeschlossen ist.



Sachschaden
Die auf dem Typenschild angegebene Spannung muss mit der Netzspannung übereinstimmen.
▶ Beachten Sie das Typenschild.

Folgende elektrische Anschlussmöglichkeiten sind zulässig:

	ESH 10 U-P Plus	ESH 10 O-P Plus
Anschluss an eine frei zugängliche Schutzkontaktsteckdose mit entsprechendem Stecker	X	X
Festanschluss an eine Geräteanschlussdose mit Schutzleiter	X	X

10. Inbetriebnahme

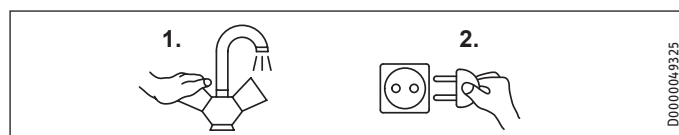


WARNUNG Stromschlag
Die Inbetriebnahme darf nur durch einen Fachhandwerker unter Beachtung der Sicherheitsvorschriften erfolgen.

10.1 Erstinbetriebnahme



Sachschaden
Wenn die Reihenfolge (erst Wasser, dann Strom) nicht eingehalten wird, spricht der Sicherheitstemperaturbegrenzer an.
Gehen Sie wie folgt vor:
▶ Erneuern Sie ggf. den Temperaturregler.
▶ Machen Sie den Sicherheitstemperaturbegrenzer durch Drücken des Rückstellknopfes einsatzbereit (siehe Kapitel „Installation / Störungsbehebung / Sicherheitstemperaturbegrenzer aktivieren“).



- ▶ Öffnen Sie entweder das Warmwasser-Ventil der Armatur oder stellen Sie den Einhandmischer auf „warm“, bis Wasser blasenfrei austritt.
- ▶ Prüfen Sie das Membransicherheitsventil. Beim Anlüften muss der volle Wasserstrahl herauslaufen.

- ▶ Stecken Sie den Stecker in die Schutzkontaktsteckdose oder schalten Sie die Sicherung in der Hausinstallation ein.
- ▶ Wählen Sie eine Temperatur.
- ▶ Prüfen Sie die Dichtheit der Wasseranschlüsse.

10.1.1 Übergabe des Gerätes

- ▶ Erklären Sie dem Benutzer die Funktion des Gerätes. Machen Sie ihn mit dem Gebrauch vertraut.
- ▶ Weisen Sie den Benutzer auf mögliche Gefahren hin, speziell die Verbrühungsgefahr.
- ▶ Übergeben Sie diese Anleitung und falls vorhanden die Anleitungen vom Zubehör.

10.2 Wiederinbetriebnahme

Siehe Kapitel „Installation / Inbetriebnahme / Erstinbetriebnahme“.

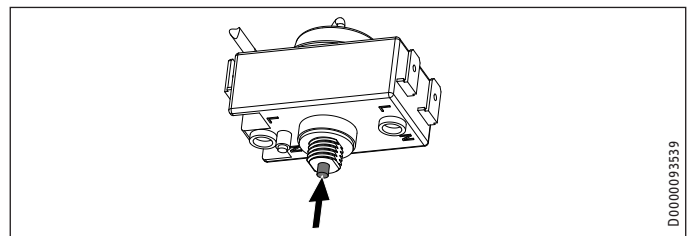
11. Außerbetriebnahme

- ▶ Trennen Sie das Gerät vom Stromnetz, indem Sie den Stecker ziehen oder die Sicherung in der Hausinstallation ausschalten.
- ▶ Entleeren Sie das Gerät (siehe Kapitel „Installation / Wartung / Gerät entleeren“).

12. Störungsbehebung

Störung	Ursache	Behebung
Das Gerät liefert kein warmes Wasser.	Der Sicherheitstemperaturbegrenzer hat ausgelöst.	Beheben Sie die Fehlerursache. Erneuern Sie ggf. den Temperaturregler. Machen Sie den Sicherheitstemperaturbegrenzer wieder einsatzbereit, indem Sie den Rückstellknopf am Sicherheitstemperaturbegrenzer eindrücken.
Starke Siedegeräusche im Gerät.	Das Gerät ist verkalkt.	Entkalken Sie das Gerät.

12.1 Sicherheitstemperaturbegrenzer aktivieren



- ▶ Drücken Sie den Rückstellknopf ein.

13. Wartung



WARNUNG Stromschlag
Trennen Sie bei allen Arbeiten das Gerät allpolig vom Stromnetz.

- ▶ Demontieren Sie das Gerät bei Wartungsarbeiten.
- ▶ Beachten Sie das Anzugsdrehmoment der Flanschschrauben (siehe Kapitel „Installation / Wartung / Heizflansch montieren“).

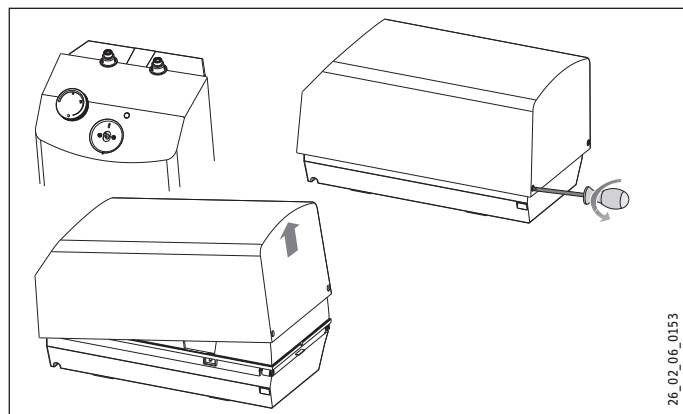
13.1 Gerät entleeren



WARNUNG Verbrennung
Beim Entleeren kann heißes Wasser austreten.

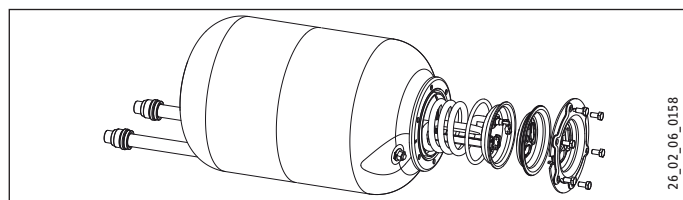
- ▶ Entleeren Sie das Gerät über die Anschlussstutzen.

13.2 Gerät öffnen



- ▶ Ziehen Sie den Temperatur-Einstellknopf ab.
- ▶ Schrauben Sie die Schrauben unter dem Temperatur-Einstellknopf heraus.
- ▶ Öffnen Sie die Gerätekappe, indem Sie die Riegelschrauben nach innen absenken und die Kappe aufschwenken und abnehmen.

13.3 Heizflansch montieren



Anzugsdrehmoment der Flanschschrauben

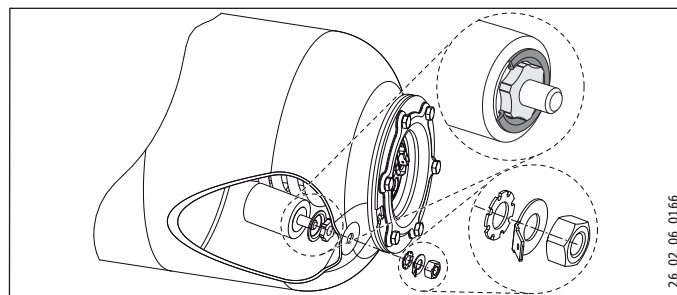
Nm

6±1

13.4 Schutzanode kontrollieren

- ▶ Kontrollieren Sie die Schutzanode erstmalig nach 2 Jahren. Hierzu muss der Heizflansch ausgebaut werden. Bei Verbrauch der Schutzanode muss die Schutzanode erneuert werden.
- ▶ Entscheiden Sie, in welchen Zeitabständen die weiteren Prüfungen durchgeführt werden.

13.4.1 Schutzanode montieren



- ▶ Um den Stahlbehälter in die Erdungsmaßnahme einzubeziehen, beachten Sie beim Einbau der Schutzanode die Reihenfolge der Befestigungselemente.

13.5 Gerät entkalken



Sachschaden
Behandeln Sie die Schutzanode nicht mit Entkalkungsmitteln.

- ▶ Demontieren Sie den Heizflansch.
- ▶ Entfernen Sie durch vorsichtiges Klopfen den groben Kalk vom Heizkörper.
- ▶ Tauchen Sie den Heizkörper bis zur Flanschplatte in Entkalkungsmittel ein.

13.6 Schutzleiter prüfen

- ▶ Prüfen Sie den Schutzleiter (in Deutschland z. B. DGUV3) an einem Wasseranschlussstutzen und am Schutzleiterkontakt des Anschlusskabels.

13.7 Anschlusskabel austauschen

Das Anschlusskabel darf nur von einem Fachhandwerker mit dem originalen Ersatzteil ersetzt werden.



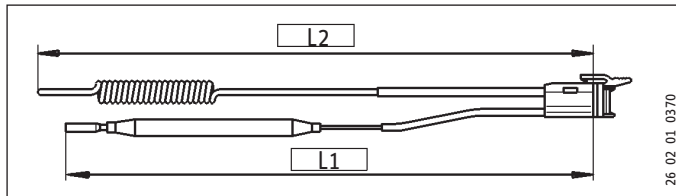
Hinweis
Der Kunststofffaden zum Halten der Formplatte darf nicht entfernt werden.

INSTALLATION

Technische Daten

13.8 Temperaturfühler im Schutzrohr positionieren

► Führen Sie beim Austausch des Temperaturreglers und des Sicherheitstempurbegrenzers die Temperaturfühler in das Schutzrohr.



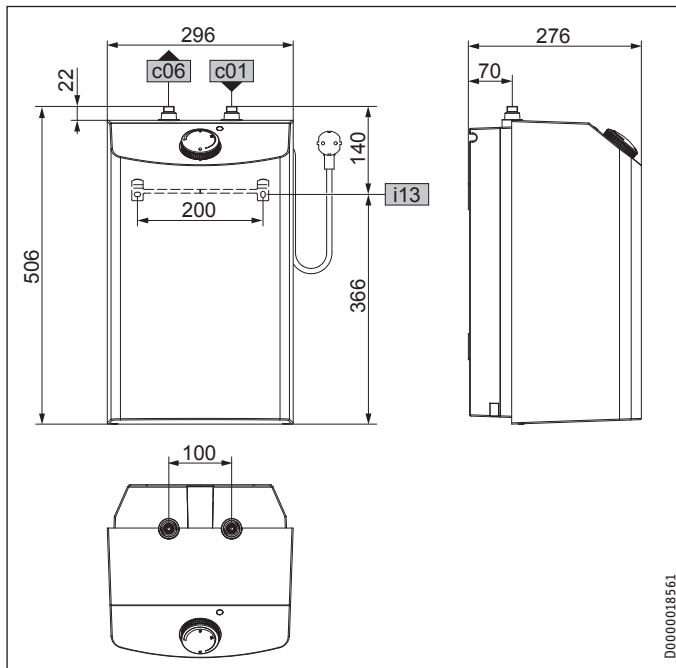
L1 Temperaturregler
L2 Sicherheitstempurbegrenzer

	L1	L2
ESH 10 U-P Plus	160	180
ESH 10 O-P Plus	250	160

14. Technische Daten

14.1 Maße und Anschlüsse

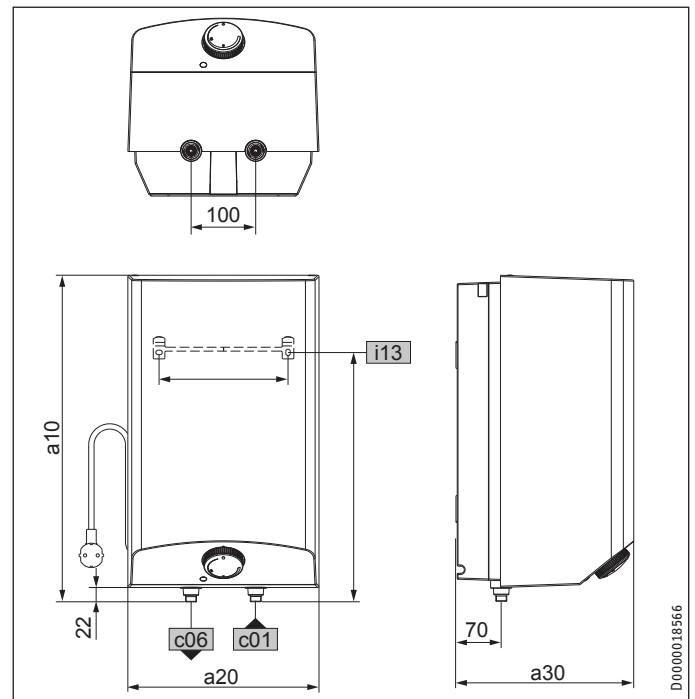
ESH 10 U-P Plus



		ESH 10 U-P Plus
c01	Kaltwasser Zulauf	Außengewinde G 3/8 A*
c06	Warmwasser Auslauf	Außengewinde G 3/8 A*
i13	Wandaufhängung	

* Reduziernippel G1/2 - G3/8 im Lieferumfang

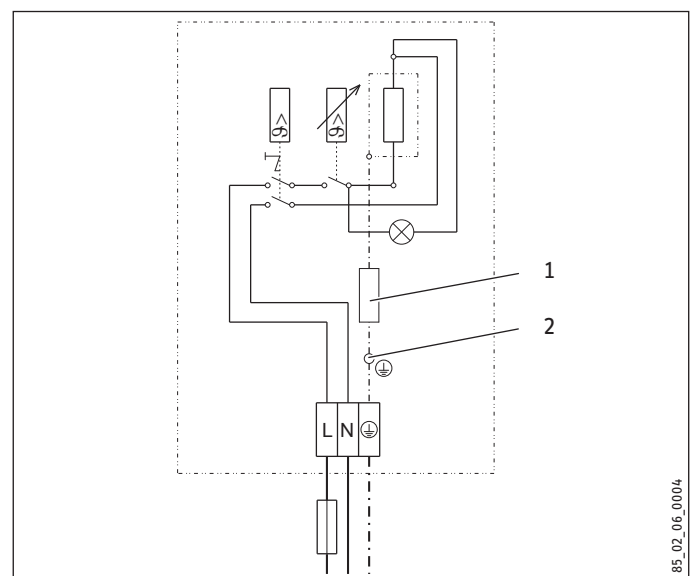
ESH 10 O-P Plus



			ESH 10 O-P Plus
a10	Gerät	Höhe	mm 506
a20	Gerät	Breite	mm 296
a30	Gerät	Tiefe	mm 276
c01	Kaltwasser Zulauf	Außengewinde	G 1/2
c06	Warmwasser Auslauf	Außengewinde	G 1/2
i13	Wandaufhängung	Höhe	mm 386
		Lochabstand horizontal	mm 200

14.2 Elektroschaltplan

1/N/PE ~ 230 V



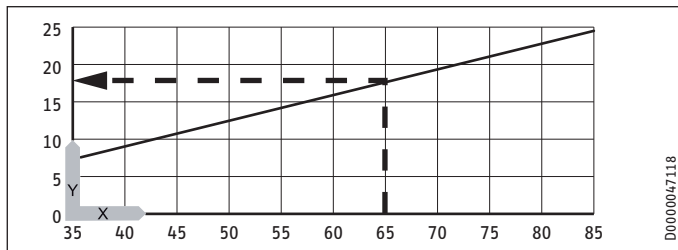
1 Widerstand 560 Ω
2 Schutzanode

INSTALLATION

Technische Daten

14.3 Aufheizdiagramm

Die Aufheizdauer ist abhängig von der Verkalkung und der Restwärme. Die Aufheizzeit bei einem Kaltwasserzulauf mit 10 °C und maximaler Temperatureinstellung entnehmen Sie dem Diagramm.



x Temperatur in °C
y Dauer in min

Beispiel:
Temperatureinstellung = 65 °C
Aufheizzeit = ca. 18 Minuten

14.4 Landesspezifische Zulassungen und Zeugnisse

Die Prüfzeichen sind auf dem Typenschild ersichtlich.

14.5 Extreme Betriebs- und Störfallbedingungen

Im Störfall kann in der Installation kurzfristig eine Temperatur von maximal 105 °C auftreten.

14.6 Angaben zum Energieverbrauch

Produktdatenblatt: Konventionelle Warmwasserbereiter nach Verordnung (EU) Nr. 812/2013 und 814/2013

		ESH 10 U-P Plus	ESH 10 O-P Plus
		201397	201398
Hersteller		STIEBEL ELTRON	STIEBEL ELTRON
Lastprofil		XXS	XXS
Energieeffizienzklasse		A	A
Energetischer Wirkungsgrad	%	36	37
Jährlicher Stromverbrauch	kWh	507	498
Temperatureinstellung ab Werk	°C	55	55
Schallleistungspegel	dB(A)	15	15
Täglicher Stromverbrauch	kWh	2,370	2,320

Technische Daten

14.7 Datentabelle

		ESH 10 U-P Plus			ESH 10 0-P Plus		
		201397			201398		
Hydraulische Daten							
Nenninhalt	l	10			10		
Mischwassermenge 40 °C	l	18			18		
Elektrische Daten							
Nennspannung	V	220	230	240	220	230	240
Nennleistung	kW	1,8	2,0	2,2	1,8	2,0	2,2
Nennstrom	A	8,3	8,7	9,1	8,3	8,7	9,1
Absicherung	A	10	10	10	10	10	10
Phasen		1/N/PE			1/N/PE		
Frequenz	Hz	50/60			50/60		
Einsatzgrenzen							
Temperatureinstellbereich	°C	35-82			35-82		
Max. zulässiger Druck	MPa	0,6			0,6		
Max. Durchflussmenge	l/min	10			10		
Energetische Daten							
Bereitschaftsenergieverbrauch/ 24 h bei 65 °C	kWh	0,36			0,34		
Energieeffizienzklasse		A			A		
Ausführungen							
Schutzart (IP)		IP24 D			IP24 D		
Montageart Untertisch		X					
Montageart Übertisch					X		
Bauart		geschlossen			geschlossen		
Innenbehälter Werkstoff		Stahl emailliert			Stahl emailliert		
Werkstoff Wärmedämmung		EPS			EPS		
Gehäusematerial		PS			PS		
Farbe		weiß			weiß		
Anschlüsse							
Wasseranschluss		G 3/8 A			G 1/2 A		
Dimensionen							
Höhe	mm	506			506		
Breite	mm	296			296		
Tiefe	mm	276			276		
Länge Anschlusskabel	mm	950			950		
Gewichte							
Gewicht	kg	8			8		

Garantie

Für außerhalb Deutschlands erworbene Geräte gelten nicht die Garantiebedingungen unserer deutschen Gesellschaften. Vielmehr kann in Ländern, in denen eine unserer Tochtergesellschaften unsere Produkte vertreibt, eine Garantie nur von dieser Tochtergesellschaft erteilt werden. Eine solche Garantie ist nur dann erteilt, wenn die Tochtergesellschaft eigene Garantiebedingungen herausgegeben hat. Darüber hinaus wird keine Garantie erteilt.

Für Geräte, die in Ländern erworben werden, in denen keine unserer Tochtergesellschaften unsere Produkte vertreibt, erteilen wir keine Garantie. Etwaige vom Importeur zugesicherte Garantien bleiben hiervon unberührt.

Umwelt und Recycling

Bitte helfen Sie, unsere Umwelt zu schützen. Entsorgen Sie die Materialien nach der Nutzung gemäß nationalen Vorschriften.

SPECIAL INFORMATION

OPERATION

1. General information	13
1.1 Safety instructions	13
1.2 Other symbols in this documentation	13
1.3 Units of measurement	13
2. Safety	13
2.1 Intended use	13
2.2 Safety instructions	14
2.3 Test symbols	14
3. Appliance description	14
3.1 Operation	14
4. Cleaning, care and maintenance	14
5. Troubleshooting	14

INSTALLATION

6. Safety	15
6.1 General safety instructions	15
6.2 Instructions, standards and regulations	15
6.3 Information on the safety valve	15
7. Appliance description	15
7.1 Standard delivery	15
8. Preparation	15
8.1 Installation site	15
9. Installation	16
9.1 Installing the safety assembly	16
9.2 Appliance installation	16
9.3 Water connection	16
9.4 Electrical connection	16
10. Commissioning	17
10.1 Initial start-up	17
10.2 Recommissioning	17
11. Appliance shutdown	17
12. Troubleshooting	17
12.1 Activate high limit safety cut-out	17
13. Maintenance	17
13.1 Draining the appliance	17
13.2 Opening the appliance	18
13.3 Installing the flanged immersion heater	18
13.4 Checking the protective anode	18
13.5 Descaling the appliance	18
13.6 Checking the earth conductor	18
13.7 Replacing the power cable	18
13.8 Positioning the temperature sensor in its protective pipe	18
14. Specification	19
14.1 Dimensions and connections	19
14.2 Wiring diagram	19
14.3 Heat-up diagram	20
14.4 Country-specific approvals and certifications	20
14.5 Extreme operating and fault conditions	20
14.6 Energy consumption data	20
14.7 Data table	21

GUARANTEE | ENVIRONMENT AND RECYCLING

SPECIAL INFORMATION

- The appliance may be used by children over 3 years of age and persons with reduced physical, sensory or mental capabilities or a lack of experience and expertise, provided that they are supervised or they have been instructed on how to use the appliance safely and have understood the potential risks. Children aged 3 to 8 years may only operate the tap connected to the appliance. Children must never play with the appliance. Children must never clean the appliance or perform user maintenance unless they are supervised.
- When permanently connected to the power supply using a dedicated junction box, the appliance must be able to be isolated from the mains power supply by an isolator that disconnects all poles with at least 3 mm contact separation.
- The power cable may only be replaced (for example if damaged) by a qualified contractor authorised by the manufacturer, using an original spare part.
- Secure the appliance as described in chapter "Installation / Installation".
- Observe the maximum permissible pressure (see chapter "Installation / Specification / Data table").
- The appliance is pressurised. During the heat-up process, expansion water will drip from the safety valve.
- Regularly activate the safety valve to prevent it from becoming blocked, e.g. by limescale deposits.
- Drain the appliance as described in chapter "Installation / Maintenance / Draining the appliance".
- Install a type-tested safety valve, or safety assembly containing such a safety valve, in the cold water supply line.
- Size the drain pipe so that water can drain off unimpeded when the safety valve is fully opened.

- Fit the drain pipe of the safety valve with a constant downward slope and in a room free from the risk of frost.
- The safety valve drain must remain open to the atmosphere.

OPERATION

1. General information

The chapters "Special information" and "Operation" are intended for both users and qualified contractors.

The chapter "Installation" is intended for qualified contractors.



Note
Read these instructions carefully before using the appliance and retain them for future reference. Pass on the instructions to a new user if required.

1.1 Safety instructions

1.1.1 Structure of safety instructions



KEYWORD Type of risk
Here, possible consequences are listed that may result from failure to observe the safety instructions.
► Steps to prevent the risk are listed.

1.1.2 Symbols, type of risk

Symbol	Type of risk
	Injury
	Electrocution
	Burns (burns, scalding)

1.1.3 Keywords

KEYWORD	Meaning
DANGER	Failure to observe this information will result in serious injury or death.
WARNING	Failure to observe this information may result in serious injury or death.
CAUTION	Failure to observe this information may result in non-serious or minor injury.

1.2 Other symbols in this documentation



Note
General information is identified by the adjacent symbol.
► Read these texts carefully.

Symbol	Meaning
	Material losses (appliance damage, consequential losses and environmental pollution)
	Appliance disposal

- This symbol indicates that you have to do something. The action you need to take is described step by step.

1.3 Units of measurement



Note
All measurements are given in mm unless stated otherwise.

2. Safety

2.1 Intended use

This sealed unvented (pressurised) appliance is intended for heating domestic hot water. You can use the appliance to supply one or more draw-off points.

The appliance is intended for domestic use. It can be used safely by untrained persons. The appliance can also be used in non-domestic environments, e.g. in small businesses, as long as it is used in the same way.

Any other use beyond that described shall be deemed inappropriate. Observation of these instructions and of the instructions for any accessories used is also part of the correct use of this appliance.

Appliance description

2.2 Safety instructions

WARNING Burns
During operation, the tap can reach temperatures in excess of 60 °C.
There is a risk of scalding at outlet temperatures in excess of 43 °C.

WARNING Injury
The temperature selector should only be removed by a qualified contractor.

WARNING Injury
The appliance may be used by children over 3 years of age and persons with reduced physical, sensory or mental capabilities or a lack of experience and expertise, provided that they are supervised or they have been instructed on how to use the appliance safely and have understood the potential risks. Children aged 3 to 8 years may only operate the tap connected to the appliance. Children must never play with the appliance. Children must never clean the appliance or perform user maintenance unless they are supervised.

Material losses
If the drain pipe of the safety valve is blocked, expanding water can lead to water damage.
▶ Never close the drain pipe.

Material losses
The user should protect the appliance and its tap against frost.

2.3 Test symbols

See type plate on the appliance.

3. Appliance description

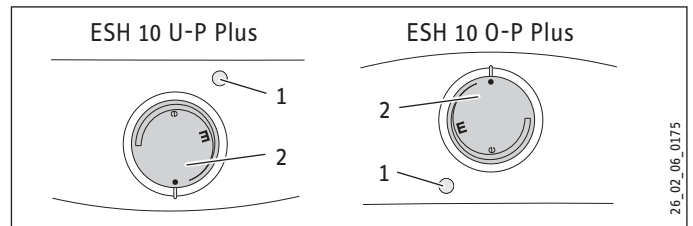
The appliance constantly keeps the water content available at the preselected temperature. The appliance switches on automatically as soon as its temperature falls below the set value.

Subject to season, varying cold water temperatures can result in different maximum amounts of mixed outlet water.

Note
The appliance is under mains water pressure. The water volume increases as the cylinder is being heated up. During this process, expansion water drips through the safety valve. This is a necessary and normal process.

3.1 Operation

You can set any required DHW outlet temperature variably at the temperature selector. The heat-up indicator illuminates during the heat-up process.



- 1 Heat-up indicator
- 2 Temperature selector

Depending on the system, the actual temperatures may vary from the set value.

- = Cold. On this setting, the appliance is protected from frost. The tap and the water line are not protected.
- E = Approx. 40 °C
- e = Recommended energy saving setting (approx. 60 °C), minor scaling

4. Cleaning, care and maintenance

- ▶ Never use abrasive or corrosive cleaning agents. A damp cloth is sufficient for cleaning the appliance.
- ▶ Check the taps regularly. Limescale deposits at the tap outlets can be removed using commercially available descaling agents.
- ▶ Have the function of the safety valve checked regularly by a qualified contractor.
- ▶ Have the protective anode checked by a qualified contractor after the first 2 years of operation. The qualified contractor will then determine the intervals at which repeat checks should be performed.

Almost every type of water will deposit limescale at high temperatures. This settles inside the appliance and affects both performance and service life. The heating elements should therefore be descaled if necessary. A qualified contractor who is aware of the local water quality will tell you when the next descaling is due.

5. Troubleshooting

Fault	Cause	Remedy
The appliance does not supply hot water.	The temperature selector is set to "•". No power at the appliance.	Switch the appliance ON by turning the temperature selector. Check the plug / fuses in the distribution board.
Water can only be drawn at a reduced rate.	The aerator in the tap is scaled up.	Descale / replace the aerator.
Loud boiling noises inside the appliance.	The appliance is scaled up.	Have the appliance descaled by a qualified contractor.
Water drips from the safety valve of the safety assembly after heating has stopped.	The safety valve is scaled up or dirty.	Switch the appliance off. Depressurise the appliance by disconnecting it from the power and water supply. Have the safety valve checked by a qualified contractor.

If you cannot remedy the fault, contact your qualified contractor. To facilitate and speed up your enquiry, please provide the serial number from the type plate (000000-0000-000000).

INSTALLATION

6. Safety

Only a qualified contractor should carry out installation, commissioning, maintenance and repair of the appliance.

6.1 General safety instructions

We guarantee trouble-free function and operational reliability only if original accessories and spare parts intended for the appliance are used.

6.2 Instructions, standards and regulations



Note
Observe all applicable national and regional regulations and instructions.

6.3 Information on the safety valve



Material losses
Never exceed the operating pressure.



Material losses
Install a type-tested safety valve, or safety assembly containing such a safety valve, in the cold water supply line.



Material losses
Route the drain pipe of the safety valve with a slope and leave it open to the atmosphere.



Material losses
The safety equipment requires regular maintenance and activation (see installation instructions of the safety valve).

7. Appliance description

The appliance is intended for heating cold water and to supply one or more draw-off points.

ESH 10 U-P Plus

The sealed unvented (pressurised) appliance is only suitable for undersink installation.

ESH 10 O-P Plus

The sealed unvented (pressurised) appliance is only suitable for oversink installation.

The appliance may only be installed with pressure taps and in conjunction with the type-tested diaphragm safety valve with non-return valve (see chapter "Installation / Appliance description / Standard delivery").

The enamelled steel inner cylinder is equipped with a protective anode. The protective anode protects the inner cylinder against corrosion.

7.1 Standard delivery

The following are delivered with the appliance:

- Wall mounting bracket
- Diaphragm safety valve with non-return valve

ESH 10 U-P Plus

- 2x reducers G1/2 - G3/8 incl. flat gaskets

8. Preparation

Water installation

A diaphragm safety valve with non-return valve is required.

Taps

Only install pressure taps in conjunction with the diaphragm safety valve.

8.1 Installation site



Material losses
Install the appliance in a room free from the risk of frost.



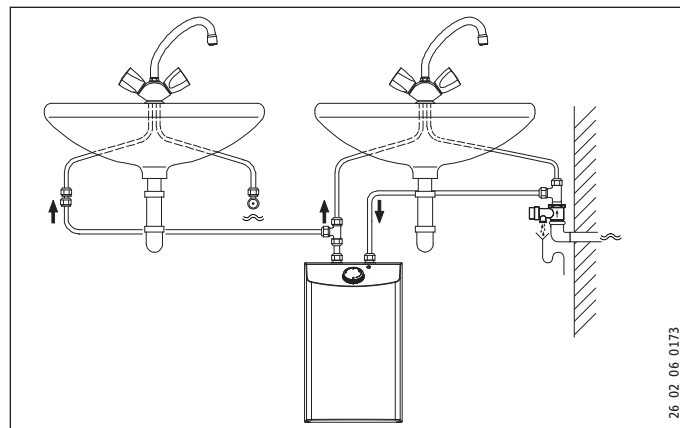
Material losses
Mount the appliance on the wall. The wall must have sufficient load bearing capacity.

Always install the appliance vertically and near the draw-off point.

8.1.1 ESH 10 U-P Plus - undersink installation



Note
The appliance is only suitable for undersink installation. The water connections of the appliance are at the top.



26-02_06_0173

INSTALLATION

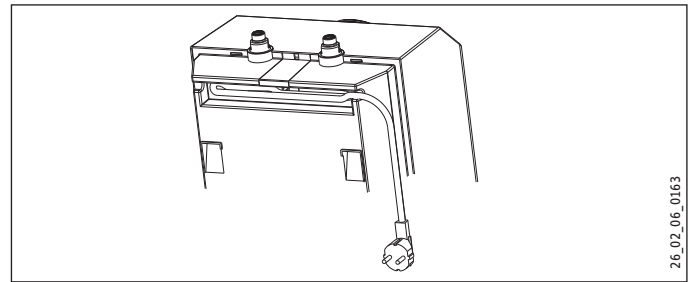
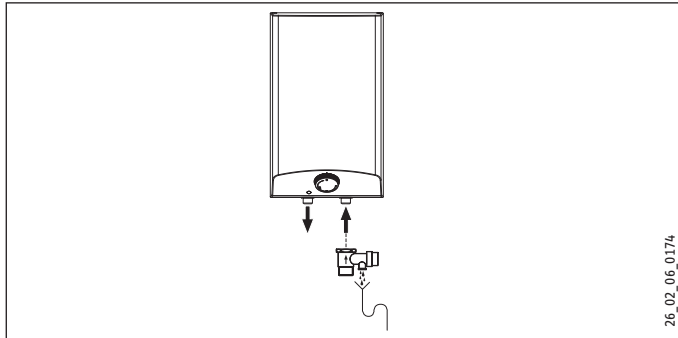
Installation

8.1.2 ESH 10 O-P Plus - oversink installation



Note

The appliance is only suitable for oversink installation. The water connections of the appliance point downwards.



9. Installation



Material losses

When using plastic pipework observe the extreme operating and fault conditions that can occur on the appliance (see chapter "Installation / Specification / Extreme operating and fault conditions").

- ▶ Run the connections to the second tap on site, e.g. in 10 mm copper pipe.

ESH 10 U-P Plus

- ▶ To supply two washbasins, use water distribution tees.

9.1 Installing the safety assembly

- ▶ Fit the diaphragm safety valve in the cold water supply line of the appliance.
- ▶ Observe the information on the safety valve (see chapter "Installation / Safety / Information on the safety valve").
- ▶ Observe the information in the installation instructions of the safety valve.
- ▶ Fit a pressure reducer upstream of the diaphragm safety valve in the cold water supply line if the supply pressure exceeds 0.48 MPa.

9.2 Appliance installation

- ▶ Mark out the holes to be drilled on the wall (see chapter "Installation / Specification / Dimensions and connections").
- ▶ Drill the holes and insert suitable rawl plugs.
- ▶ Secure the wall mounting bracket using suitable screws.
- ▶ Hang the appliance on the wall mounting bracket.



Note

Surplus cable can be stored in the cable compartment.

9.3 Water connection



Material losses

Carry out all water connection and installation work in accordance with regulations.



Material losses

The appliance may lose its function.

- ▶ Never interchange the water connections.
- ▶ Set the flow rate (see safety valve instructions).
Observe the maximum permissible flow rate with a fully opened tap (see chapter "Installation / Specification / Data table").

Match up the colour coding on the tap water connections and the appliance:

- R.h. side blue = "Cold water inlet"
- L.h. side red = "DHW outlet"
- ▶ Secure the water connections from the tap to the appliance.
- ▶ If necessary, screw the reducers supplied, incl. flat gaskets, onto the appliance connectors.



Note

Ensure that the water connections are not kinked during installation. Prevent any tensioning during installation.

9.4 Electrical connection



WARNING ELECTROCUTION

Carry out all electrical connection and installation work in accordance with relevant regulations.



WARNING ELECTROCUTION

When permanently connected to the power supply using a dedicated junction box, the appliance must be able to be isolated from the mains power supply by an isolator that disconnects all poles with at least 3 mm contact separation.



WARNING ELECTROCUTION

Ensure that the appliance is earthed.



Material losses

The voltage specified on the type plate must match the mains voltage.

- ▶ Observe the type plate.

INSTALLATION

Commissioning

The following electrical connections are permissible:

	ESH 10 U-P Plus	ESH 10 0-P Plus
Connection to a freely accessible standard socket with matching plug	X	X
Permanent connection to an appliance junction box with earth conductor	X	X

10. Commissioning



WARNING ELECTROCUTION

Commissioning may only be carried out by a qualified contractor in accordance with safety regulations.

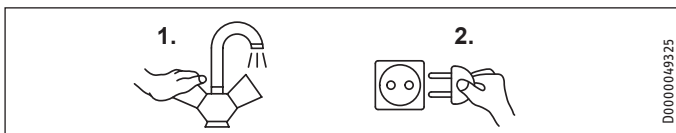
10.1 Initial start-up



Material losses

If you fail to follow the correct sequence (first water, then power), the high limit safety cut-out will trip. Proceed as follows:

- ▶ If necessary, replace the temperature controller.
- ▶ Make the high limit safety cut-out operational by pressing the reset button (see chapter "Installation / Troubleshooting / Activating the high limit safety cut-out").



- ▶ Either open the DHW valve of the tap or set the mono lever mixer tap to "hot" until the water that flows out is free of air bubbles.
- ▶ Check the diaphragm safety valve. When purging, ensure that a full jet of water flows out.
- ▶ Insert the plug into the standard socket or set the fuse/MCB in the distribution board.
- ▶ Select a temperature.
- ▶ Check the water connections for tightness.

10.1.1 Appliance handover

- ▶ Explain the functions of the appliance to the user. Show the user how to operate the appliance.
- ▶ Make the user aware of potential dangers, especially the risk of scalding.
- ▶ Hand over these instructions and, if applicable, the instructions for any accessories.

10.2 Recommissioning

See chapter "Installation / Commissioning / Initial start-up".

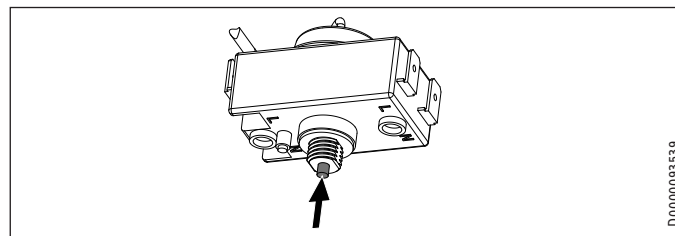
11. Appliance shutdown

- ▶ Isolate the appliance from the power supply by removing the plug or by tripping the MCB in the distribution board.
- ▶ Drain the appliance (see chapter "Installation / Maintenance / Draining the appliance").

12. Troubleshooting

Fault	Cause	Remedy
The appliance does not supply hot water.	The high limit safety cut-out has tripped.	Remedy the cause of the fault. If necessary, replace the temperature controller. Reset the high limit safety cut-out by pressing its reset button.
Loud boiling noises inside the appliance.	The appliance is scaled up.	Descale the appliance.

12.1 Activate high limit safety cut-out



- ▶ Push the reset button.

13. Maintenance



WARNING Electrocutation

Before any work on the appliance, disconnect all poles of the appliance from the power supply.

- ▶ Dismantle the appliance for maintenance work.
- ▶ Observe the tightening torque of the flange screws (see chapter "Installation / Maintenance / Installing the flanged immersion heater").

13.1 Draining the appliance

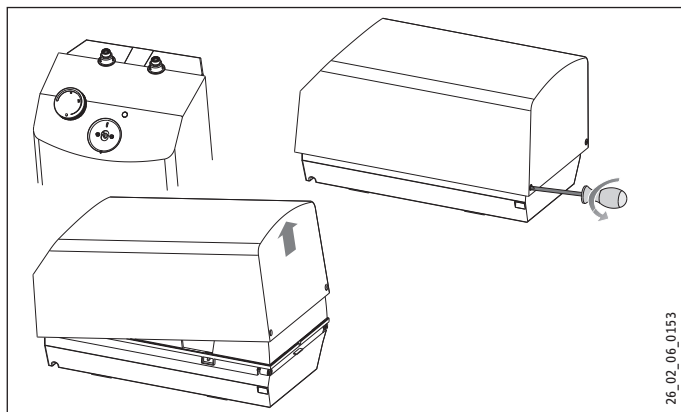


WARNING Burns

Hot water may escape during draining.

- ▶ Drain the appliance via its connectors.

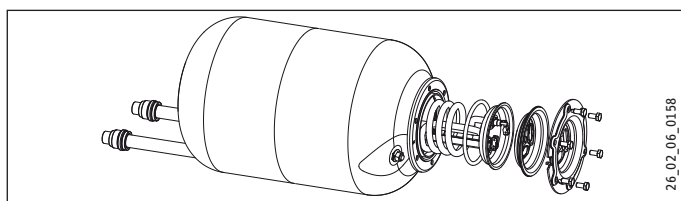
13.2 Opening the appliance



26_02_06_0153

- ▶ Pull off the temperature selector.
- ▶ Remove the screws from underneath the temperature selector.
- ▶ Open the appliance cover by lowering the bolt screws inwards and pivot the cover upwards, then remove it.

13.3 Installing the flanged immersion heater



26_02_06_0158

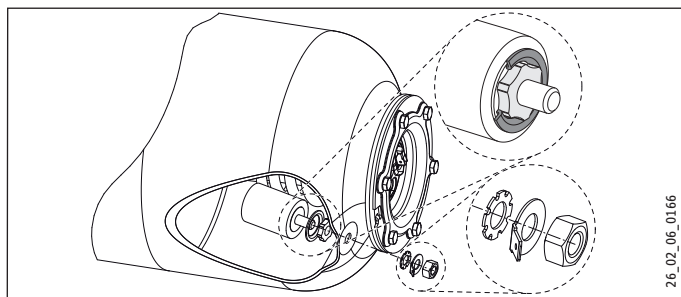
Torque value of the flange screws

Nm 6±1

13.4 Checking the protective anode

- ▶ Check the protective anode for the first time 2 years after installation. This requires removal of the flanged immersion heater. Replace the protective anode if consumed.
- ▶ Decide the intervals in which further checks should be carried out.

13.4.1 Fitting the protective anode



26_02_06_0166

- ▶ To include the steel cylinder in the equipotential bonding, observe the order of the fixing elements when fitting the protective anode.

13.5 Descaling the appliance



Material losses

Never treat the protective anode with descaling agents.

- ▶ Remove the flanged immersion heater.
- ▶ Carefully tap the heating element to remove coarse limescale deposits.
- ▶ Immerse the heating element up to the flange plate in descaling agent.

13.6 Checking the earth conductor

- ▶ Check the earth conductor (in Germany DGV3 for example) across a water connector and the earth conductor contact of the power cable.

13.7 Replacing the power cable

The power cable must only be replaced by a qualified contractor with an original spare part.

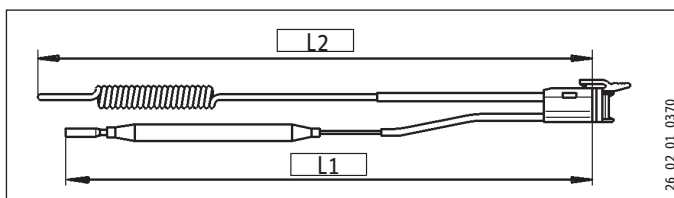


Note

Never remove the plastic thread holding the profile plate.

13.8 Positioning the temperature sensor in its protective pipe

- ▶ When replacing the temperature controller and the high limit safety cut-out, guide the temperature sensors into the protective pipe.



26_02_01_0370

L1 Temperature controller

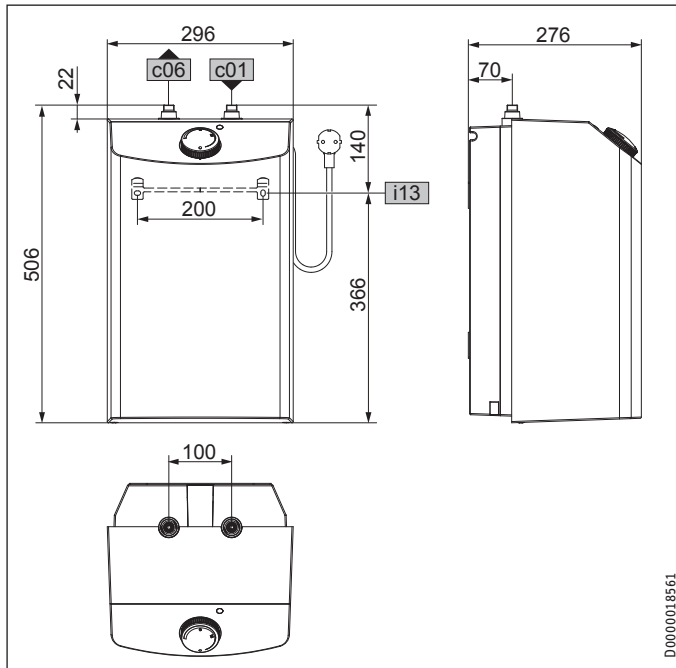
L2 High limit safety cut-out

	L1	L2
ESH 10 U-P Plus	160	180
ESH 10 O-P Plus	250	160

14. Specification

14.1 Dimensions and connections

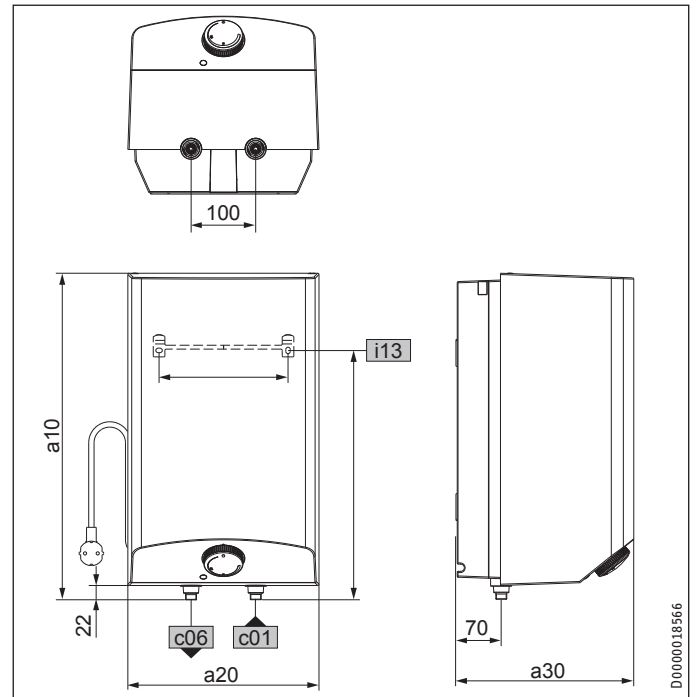
ESH 10 U-P Plus



		ESH 10 U-P Plus	
c01	Cold water inlet	Male thread	G 3/8 A*
c06	DHW outlet	Male thread	G 3/8 A*
i13	Wall mounting bracket		

* Reducers G1/2 - G3/8 in the standard delivery

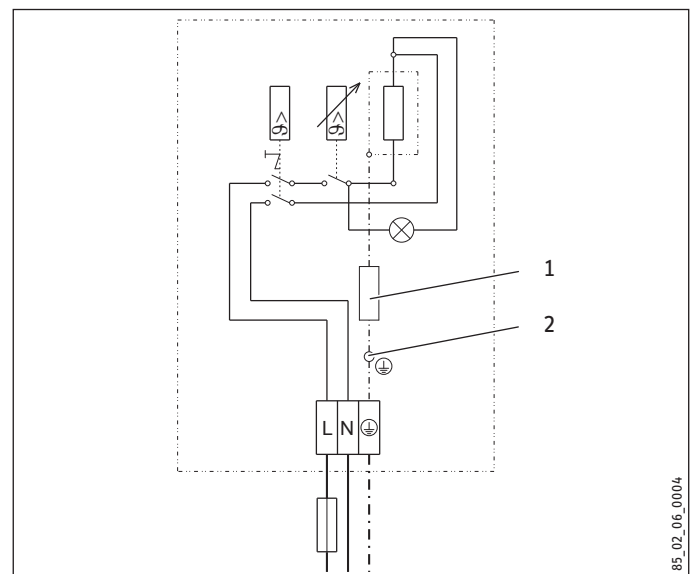
ESH 10 O-P Plus



		ESH 10 O-P Plus	
a10	Appliance	Height	mm 506
a20	Appliance	Width	mm 296
a30	Appliance	Depth	mm 276
c01	Cold water inlet	Male thread	G 1/2
c06	DHW outlet	Male thread	G 1/2
i13	Wall mounting bracket	Height	mm 386
		Horizontal hole spacing	mm 200

14.2 Wiring diagram

1/N/PE ~ 230 V



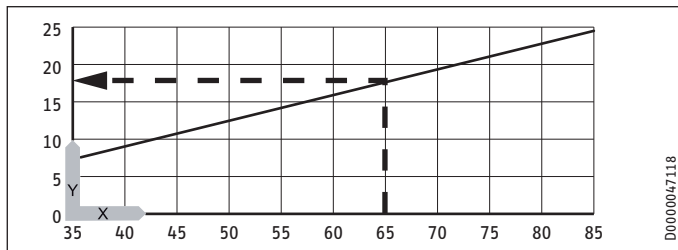
- 1 Resistance 560 Ω
- 2 Protective anode

INSTALLATION

Specification

14.3 Heat-up diagram

The heat-up period depends on the degree of scaling and residual heat. For the heat-up time for a cold water supply at 10 °C and a maximum temperature setting, see the diagram.



x Temperature in °C
y Duration in min

Example:
Temperature setting = 65 °C
Heat-up time = approx. 18 minutes

14.4 Country-specific approvals and certifications

See the type plate for test symbols.

14.5 Extreme operating and fault conditions

In the case of faults, a peak temperature up to 105 °C may briefly occur in the system.

14.6 Energy consumption data

Product datasheet: Conventional water heaters to regulation (EU) no. 812/2013 and 814/2013

		ESH 10 U-P Plus	ESH 10 O-P Plus
		201397	201398
Manufacturer		STIEBEL ELTRON	STIEBEL ELTRON
Load profile		XXS	XXS
Energy efficiency class		A	A
Energy conversion efficiency	%	36	37
Annual power consumption	kWh	507	498
Default temperature setting	°C	55	55
Sound power level	dB(A)	15	15
Daily power consumption	kWh	2.370	2.320

14.7 Data table

		ESH 10 U-P Plus			ESH 10 0-P Plus		
		201397			201398		
Hydraulic data							
Rated capacity	l	10			10		
Mixed water volume at 40 °C	l	18			18		
Electrical details							
Rated voltage	V	220	230	240	220	230	240
Rated output	kW	1.8	2.0	2.2	1.8	2.0	2.2
Rated current	A	8.3	8.7	9.1	8.3	8.7	9.1
Fuse protection	A	10	10	10	10	10	10
Phases		1/N/PE			1/N/PE		
Frequency	Hz	50/60			50/60		
Application limits							
Available temperature range	°C	35-82			35-82		
Max. permissible pressure	MPa	0.6			0.6		
Max. throughput	l/min	10			10		
Energy data							
Standby energy consumption/24 h at 65 °C	kWh	0.36			0.34		
Energy efficiency class		A			A		
Versions							
IP-Rating		IP24 D			IP24 D		
Undersink installation		X					
Oversink installation					X		
Type		sealed			sealed		
Material, internal cylinder		Steel, enamelled			Steel, enamelled		
Thermal insulation material		EPS			EPS		
Casing material		PS			PS		
Colour		white			white		
Connections							
Water connection		G 3/8 A			G 1/2 A		
Dimensions							
Height	mm	506			506		
Width	mm	296			296		
Depth	mm	276			276		
Length of connecting cable	mm	950			950		
Weights							
Weight	kg	8			8		

Guarantee

The guarantee conditions of our German companies do not apply to appliances acquired outside of Germany. In countries where our subsidiaries sell our products a guarantee can only be issued by those subsidiaries. Such guarantee is only granted if the subsidiary has issued its own terms of guarantee. No other guarantee will be granted.

We shall not provide any guarantee for appliances acquired in countries where we have no subsidiary to sell our products. This will not affect warranties issued by any importers.

Environment and recycling

We would ask you to help protect the environment. After use, dispose of the various materials in accordance with national regulations.

REMARQUES PARTICULIÈRES

UTILISATION

1. Remarques générales	23
1.1 Consignes de sécurité	23
1.2 Autres pictogrammes utilisés dans cette documentation	23
1.3 Unités de mesure	23
2. Sécurité	23
2.1 Utilisation conforme	23
2.2 Consignes de sécurité	23
2.3 Label de conformité	24
3. Description de l'appareil	24
3.1 Utilisation	24
4. Nettoyage, entretien et maintenance	24
5. Aide au dépannage	24

INSTALLATION

6. Sécurité	25
6.1 Consignes de sécurité générales	25
6.2 Prescriptions, normes et réglementations	25
6.3 Remarques concernant la soupape de sécurité	25
7. Description de l'appareil	25
7.1 Fourniture	25
8. Travaux préparatoires	25
8.1 Lieu d'installation	25
9. Montage	26
9.1 Pose du groupe de sécurité	26
9.2 Pose de l'appareil	26
9.3 Raccordement hydraulique	26
9.4 Raccordement électrique	27
10. Mise en service	27
10.1 Première mise en service	27
10.2 Remise en service	27
11. Mise hors service	27
12. Aide au dépannage	27
12.1 Activation du limiteur de sécurité	27
13. Maintenance	28
13.1 Vidange de l'appareil	28
13.2 Ouvrir l'appareil	28
13.3 Pose de la résistance électrique	28
13.4 Contrôle de l'anode de protection	28
13.5 Détartrage de l'appareil	28
13.6 Vérification du conducteur de mise à la terre	28
13.7 Remplacement du câble de raccordement	28
13.8 Positionnement de la sonde de température dans le fourreau de protection	29
14. Données techniques	29
14.1 Cotes et raccordements	29
14.2 Schéma électrique	29
14.3 Courbe de chauffe	30
14.4 Homologations et certificats spécifiques au pays	30
14.5 Conditions de service et de panne extrêmes	30
14.6 Indications relatives à la consommation énergétique	30
14.7 Tableau de données	31

GARANTIE | ENVIRONNEMENT ET RECYCLAGE

REMARQUES PARTICULIÈRES

- L'appareil peut être utilisé par des enfants de 3 ans et plus, ainsi que par des personnes aux facultés physiques, sensorielles ou mentales réduites, ou par des personnes sans expérience, s'ils sont sous surveillance ou qu'ils ont été formés à l'utilisation en toute sécurité de l'appareil, et s'ils ont compris les dangers encourus. Les enfants de 3 à 8 ans doivent manipuler uniquement la robinetterie raccordée à l'appareil. Ne laissez pas les enfants jouer avec l'appareil. Ne confiez pas le nettoyage ni les opérations de maintenance réservées aux utilisateurs à des enfants sans surveillance.
- Quand l'appareil est connecté au réseau électrique de manière fixe par le biais d'une boîte de raccordement, il faut pouvoir le déconnecter à l'aide d'un disjoncteur omnipolaire ayant une ouverture minimale des contacts de 3 mm.
- En cas d'endommagement ou d'échange, le câble de raccordement électrique doit être remplacé uniquement par un installateur habilité par le fabricant et avec une pièce de rechange d'origine.
- Fixez l'appareil comme indiqué dans le chapitre « Installation / Montage ».
- Tenez compte de la pression maximale admissible (voir le chapitre « Installation / Données techniques / Tableau de données »).
- L'appareil est sous pression. Pendant la montée en température, l'eau d'expansion s'écoule par la soupape de sécurité.
- Actionnez la soupape de sécurité régulièrement afin de prévenir son grippage, notamment en raison des dépôts de tartre.
- Vidangez l'appareil comme indiqué au chapitre « Installation / Maintenance / Vidange de l'appareil ».

Remarques générales

- Installez dans la conduite d'arrivée d'eau froide une soupape de sécurité homologuée ou un module de sécurité incluant un groupe de sécurité de même type.
- Le tuyau d'évacuation doit être dimensionné de sorte que l'eau puisse s'écouler librement lorsque la soupape de sécurité est entièrement ouverte.
- Installez le tuyau d'évacuation de la soupape de sécurité avec une pente constante vers le bas dans un local à l'abri du gel.
- L'évacuation de la soupape de sécurité doit être ouverte à l'air libre.

UTILISATION

1. Remarques générales

Les chapitres « Remarques particulières » et « Utilisation » s'adressent aux utilisateurs de l'appareil et aux installateurs.

Le chapitre « Installation » s'adresse aux installateurs.



Remarque

Lisez attentivement cette notice avant l'utilisation et conservez-la soigneusement. Remettez cette notice au nouvel utilisateur le cas échéant.

1.1 Consignes de sécurité

1.1.1 Présentation des consignes de sécurité



MENTION D'AVERTISSEMENT Nature du danger
Sont indiqués ici les risques éventuellement encourus en cas de non-respect de la consigne de sécurité.
► Indique les mesures permettant de prévenir le danger.

1.1.2 Symboles, nature du danger

Symbole	Nature du danger
	Blessure
	Électrocution
	Brûlure (brûlure, ébullition)

1.1.3 Mentions d'avertissement

MENTION D'AVERTISSEMENT	Signification
DANGER	Caractérise des consignes dont la non-observation entraîne de graves lésions, voire la mort.
AVERTISSEMENT	Caractérise des consignes dont le non-respect peut entraîner de graves lésions, voire la mort.
ATTENTION	Caractérise des consignes dont le non-respect peut entraîner des lésions légères ou moyennement graves.

1.2 Autres pictogrammes utilisés dans cette documentation



Remarque

Le symbole ci-contre caractérise des consignes générales.
► Lisez attentivement les consignes.

Symbole	Signification
	Domages matériels (dégâts induits, dommages causés à l'appareil, pollution de l'environnement)
	Recyclage de l'appareil

► Ce symbole signale une action à entreprendre. Les actions nécessaires sont décrites étape par étape.

1.3 Unités de mesure



Remarque

Sauf indication contraire, toutes les cotes sont indiquées en millimètres.

2. Sécurité

2.1 Utilisation conforme

L'appareil en circuit fermé (sous pression) a été conçu pour chauffer de l'eau sanitaire. Cet appareil peut alimenter un ou plusieurs points de soutirage.

L'appareil est conçu pour une utilisation domestique. Il peut être utilisé sans risque par des personnes qui ne disposent pas de connaissances techniques particulières. L'appareil peut également être utilisé dans un environnement non domestique, par exemple dans de petites entreprises, à condition que son utilisation soit de même nature.

Tout autre emploi est considéré comme non conforme. Une utilisation conforme de l'appareil implique également le respect de cette notice et de celles des accessoires utilisés.

2.2 Consignes de sécurité



AVERTISSEMENT Brûlure

En fonctionnement, la température de la robinetterie peut dépasser 60 °C.
Risque de brûlure à des températures de sortie supérieures à 43 °C.



AVERTISSEMENT Blessure

Le bouton de réglage de température ne doit être retiré que par un installateur.



AVERTISSEMENT Blessure

L'appareil peut être utilisé par des enfants de 3 ans et plus, ainsi que par des personnes aux facultés physiques, sensorielles ou mentales réduites, ou par des personnes sans expérience, s'ils sont sous surveillance ou qu'ils ont été formés à l'utilisation en toute sécurité de l'appareil, et s'ils ont compris les dangers encourus. Les enfants de 3 à 8 ans doivent manipuler uniquement la robinetterie raccordée à l'appareil. Ne laissez pas les enfants jouer avec l'appareil. Ne confiez pas le nettoyage ni les opérations de maintenance réservées aux utilisateurs à des enfants sans surveillance.



Dommmages matériels

Si le tuyau d'évacuation de la soupape de sécurité est fermé, l'eau d'expansion risque de provoquer des dommages.

- ▶ Ne fermez pas le tuyau d'évacuation.



Dommmages matériels

L'appareil et la robinetterie doivent être protégés du gel par l'utilisateur.

2.3 Label de conformité

Voir la plaque signalétique sur l'appareil.

3. Description de l'appareil

Cet appareil maintient le cubage d'eau à la température constante présélectionnée. L'appareil est automatiquement activé dès que la température à l'intérieur n'atteint plus la valeur programmée.

La température de l'eau froide étant différente selon la saison, le débit maximal d'eau mélangée et de sortie peut varier.

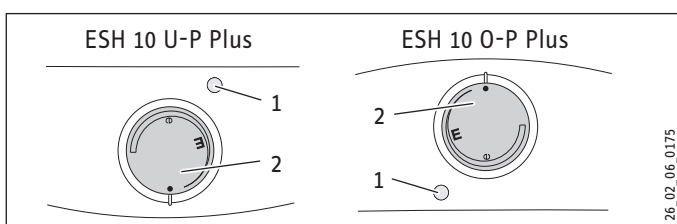


Remarque

L'appareil est soumis à la pression de la conduite d'eau. Lorsque le ballon se réchauffe, le volume d'eau augmente et de l'eau d'expansion s'écoule de la soupape de sécurité. Ceci est un processus nécessaire et normal.

3.1 Utilisation

La température de sortie désirée de l'ECS peut être réglée en continu avec le bouton de réglage de température. Pendant le processus de chauffage, le voyant de chauffage s'allume.



- 1 Voyant de chauffage
- 2 Bouton de réglage de température

Pour des raisons techniques inhérentes au système, les températures réelles peuvent différer de la valeur de consigne.

- = froid. Ce réglage protège l'appareil du gel. La robinetterie et les conduites d'eau ne sont pas protégées contre le gel.
- E = env. 40 °C
- e = fonction d'économie d'énergie conseillée (env. 60 °C), entartrage réduit

4. Nettoyage, entretien et maintenance

- ▶ N'utilisez aucun produit de nettoyage abrasif ou corrosif. Un chiffon humide suffit pour le nettoyage et l'entretien de l'appareil.
- ▶ Contrôlez régulièrement les robinetteries. Vous pouvez éliminer le tartre au niveau des becs de robinetterie avec les produits de détartrage du commerce.
- ▶ Faites vérifier régulièrement le fonctionnement de la soupape de sécurité par un installateur.
- ▶ Faites contrôler une première fois l'anode de protection par un installateur au bout de 2 ans de fonctionnement. L'installateur déterminera ensuite la périodicité des contrôles ultérieurs.

Presque tous les types d'eau entraînent l'apparition de tartre à des températures élevées. Celui-ci se dépose dans l'appareil et affecte son fonctionnement et sa longévité. Les corps de chauffe doivent donc être détartrés, si besoin est. L'installateur qui connaît la qualité de l'eau locale vous dira quand il convient d'effectuer le prochain détartrage.

5. Aide au dépannage

Défaut	Cause	Remède
L'appareil ne fournit pas d'eau chaude.	Le bouton de réglage de température est réglé sur température « • ».	Mettre en marche l'appareil en tournant le bouton de réglage de température.
	L'appareil n'est pas sous tension.	Contrôlez la fiche ainsi que les protections de l'installation domestique.
Seule une quantité réduite d'eau peut être tirée.	Le mousseur placé dans la robinetterie est entartré.	Détartrez / remplacez le mousseur.
Forts bruits d'ébullition dans l'appareil.	L'appareil est entartré.	Confiez le détartrage de l'appareil à un professionnel.
De l'eau s'écoule par la soupape du groupe de sécurité après la montée en température.	La soupape de sécurité est entartrée ou encrassée.	Éteignez l'appareil. Mettez l'appareil hors pression en le débranchant de l'alimentation électrique et de l'arrivée d'eau. Faites vérifier la soupape de sécurité par un installateur.

Appelez votre installateur si vous ne réussissez pas à résoudre le problème. Pour obtenir une aide efficace et rapide, communiquez-lui le numéro indiqué sur la plaque signalétique (000000-0000-000000).

INSTALLATION

6. Sécurité

L'installation, la mise en service, la maintenance et les réparations de cet appareil doivent exclusivement être confiées à un installateur.

6.1 Consignes de sécurité générales

Nous garantissons le bon fonctionnement et la sécurité de fonctionnement de l'appareil uniquement si les accessoires et pièces de rechange utilisés sont d'origine.

6.2 Prescriptions, normes et réglementations



Remarque

Respectez toutes les prescriptions et réglementations nationales et locales en vigueur.

6.3 Remarques concernant la soupape de sécurité



Domages matériels

La surpression de service ne doit pas être dépassée.



Domages matériels

Installez dans la conduite d'arrivée d'eau froide une soupape de sécurité homologuée ou un module de sécurité incluant un groupe de sécurité de même type.



Domages matériels

Le tuyau d'évacuation de la soupape de sécurité doit être posé en pente et ouvert à l'air libre.



Domages matériels

Il est indispensable d'effectuer la maintenance du dispositif de sécurité et de l'actionner à intervalles réguliers (voir les instructions d'installation de la soupape de sécurité).

7. Description de l'appareil

L'appareil sert à alimenter un ou plusieurs points de soutirage d'eau chaude depuis une source d'eau froide.

ESH 10 U-P Plus

Appareil en circuit fermé (sous pression) conçu exclusivement pour la pose sous évier.

ESH 10 O-P Plus

Appareil en circuit fermé (sous pression) conçu exclusivement pour la pose sur évier.

L'appareil ne doit être installé qu'avec une robinetterie adaptée et en association avec la soupape de sécurité à membrane, testée

conforme au type de construction, avec clapet anti-retour (voir le chapitre « Installation / Description de l'appareil / Fournitures »).

Le ballon intérieur en acier émaillé est équipé d'une anode de protection, qui protège le réservoir intérieur de la corrosion.

7.1 Fourniture

Sont fournis avec l'appareil :

- Support mural
- Soupape de sécurité à membrane avec clapet anti-retour

ESH 10 U-P Plus

- 2 mamelons de réduction G1/2 - G3/8 avec joints plats

8. Travaux préparatoires

Installation hydraulique

Une soupape de sécurité à membrane avec clapet anti-retour est requise.

Robinetteries

Seules des robinetteries adaptées à la soupape de sécurité à membrane peuvent être installées.

8.1 Lieu d'installation



Domages matériels

L'appareil doit impérativement être installé dans un local hors gel.



Domages matériels

Fixez l'appareil au mur. Le mur doit être suffisamment porteur.

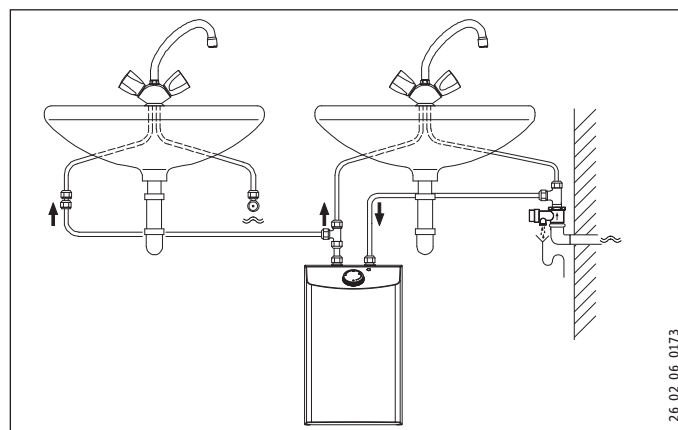
Posez l'appareil verticalement à proximité du point de soutirage.

8.1.1 ESH 10 U-P Plus - Montage sous évier



Remarque

L'appareil convient uniquement au montage sous évier. Les raccords hydrauliques de l'appareil doivent être dirigés vers le haut.



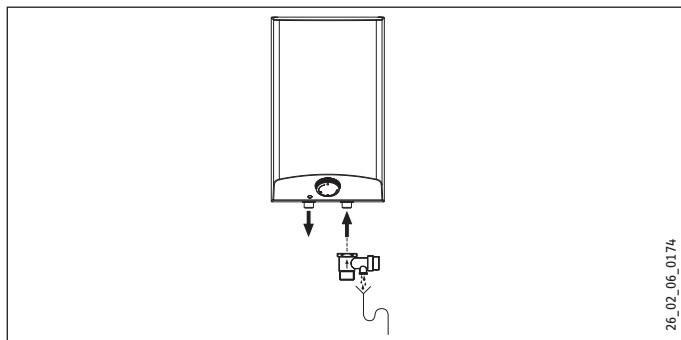
26_02_06_0173

8.1.2 ESH 10 O-P Plus - Montage sur évier



Remarque

L'appareil convient uniquement à la pose sur évier. Les douilles de raccordement hydraulique de l'appareil sont orientées vers le bas.



26_02_06_0174

9. Montage



Dommmages matériels

En cas d'installation d'une tuyauterie en matière synthétique, veuillez tenir compte des conditions extrêmes pouvant apparaître en fonctionnement ou à l'occasion de pannes (voir chapitre « Installation / Données techniques / Conditions extrêmes de fonctionnement ou en cas de panne »).

- Pour le raccordement à la deuxième robinetterie, utilisez du tube en cuivre de 10 mm par exemple, à la charge du client.

ESH 10 U-P Plus

- Pour alimenter deux lavabos, utilisez les pièces en T du distributeur hydraulique.

9.1 Pose du groupe de sécurité

- Installez la soupape de sécurité à membrane dans la conduite d'arrivée d'eau froide de l'appareil.
- Tenez compte des remarques concernant la soupape de sécurité (voir le chapitre « Installation / Sécurité / Remarques concernant la soupape de sécurité »).
- Tenez compte des remarques dans les instructions d'installation de la soupape de sécurité.
- Si la pression d'alimentation est supérieure à 0,48 MPa, installez un réducteur de pression dans la conduite d'arrivée d'eau froide en amont de la soupape de sécurité à membrane.

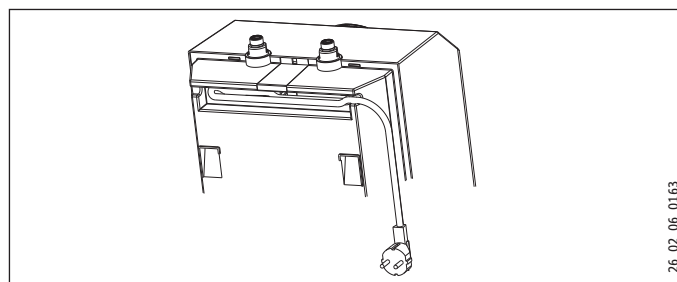
9.2 Pose de l'appareil

- Tracez les entraxes des trous sur le mur (voir le chapitre « Installation / Données techniques / Cotes et raccordements »).
- Percez les trous et insérez des chevilles adaptées.
- Fixez le support mural à l'aide de vis appropriées.
- Accrochez l'appareil sur la fixation murale.



Remarque

Vous pouvez placer l'excédent de câble de raccordement dans le bac à câbles.



26_02_06_0163

9.3 Raccordement hydraulique



Dommmages matériels

Exécutez tous les travaux de raccordement et d'installation hydrauliques suivant les prescriptions.



Dommmages matériels

L'appareil risque de ne plus fonctionner.

- Ne permutez pas les raccordements hydrauliques.
- Réglez le débit (voir la notice de la soupape de sécurité). Respectez le débit maximal admissible lorsque la robinetterie est ouverte au maximum (voir chapitre « Installation / Données techniques / Tableau des données »).

Accordez les codes couleur des raccords de la robinetterie à ceux de l'appareil :

- Bleu à droite = « Arrivée d'eau froide »
- Rouge à gauche = « Sortie d'eau chaude »
- Vissez fermement les raccordements hydrauliques de la robinetterie à l'appareil.
- Le cas échéant, vissez les mamelons de réduction fournis, avec les joints plats, sur les raccords.



Remarque

Assurez-vous que les raccordements hydrauliques ne sont pas coulés lors du montage. Évitez toute contrainte de traction lors du montage.

INSTALLATION

Mise en service

9.4 Raccordement électrique



AVERTISSEMENT ÉLECTROCUTION
Exécutez tous les travaux de raccordement et d'installation électriques conformément aux prescriptions.



AVERTISSEMENT ÉLECTROCUTION
Quand l'appareil est connecté au réseau électrique de manière fixe par le biais d'une boîte de raccordement, il faut pouvoir le déconnecter à l'aide d'un disjoncteur omnipolaire ayant une ouverture minimale des contacts de 3 mm.



AVERTISSEMENT ÉLECTROCUTION
Veillez à ce que l'appareil soit relié à la terre.



Dommages matériels
La tension indiquée sur la plaque signalétique doit correspondre à la tension du secteur.
► Respectez les indications de la plaque signalétique.

Les possibilités de raccordement électrique suivantes sont autorisées :

	ESH 10 U-P Plus	ESH 10 O-P Plus
Connexion à une prise électrique avec terre facilement accessible avec fiche correspondante	X	X
Connexion fixe à une boîte de dérivation avec conducteur de mise à la terre	X	X

10. Mise en service

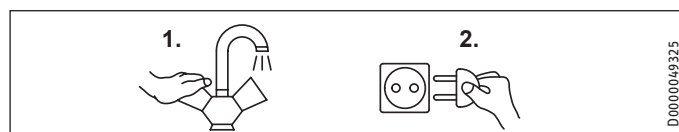


AVERTISSEMENT ÉLECTROCUTION
La mise en service doit être réalisée par un installateur dans le respect des prescriptions de sécurité.

10.1 Première mise en service



Dommages matériels
Le limiteur de sécurité se déclenche si la séquence « d'abord l'eau, puis le courant » n'est pas respectée. Procédez comme suit :
► Le cas échéant, remplacez le thermostat.
► Réactivez le limiteur de sécurité en appuyant sur le bouton de réarmement (voir le chapitre « Installation / Aide au dépannage / Activation du limiteur de sécurité »).



- Ouvrez le robinet d'eau chaude de la robinetterie ou positionnez le mitigeur mono-commande sur « Chaud » jusqu'à ce que l'eau s'écoule sans bulle.
- Vérifiez la soupape de sécurité à membrane. L'eau doit sortir à plein jet lors de la purge.

- Branchez la fiche sur la prise secteur ou enclenchez le disjoncteur au tableau de répartition.
- Choisissez une température.
- Vérifiez l'étanchéité des raccordements hydrauliques.

10.1.1 Remise de l'appareil au client

- Expliquez les différentes fonctions de l'appareil à l'utilisateur. Familiarisez-le avec leur utilisation.
- Indiquez à l'utilisateur les risques encourus, notamment les risques de brûlures.
- Transmettez les présentes instructions et, le cas échéant, les notices d'emploi des accessoires.

10.2 Remise en service

Voir chapitre « Installation / Mise en service / Première mise en service ».

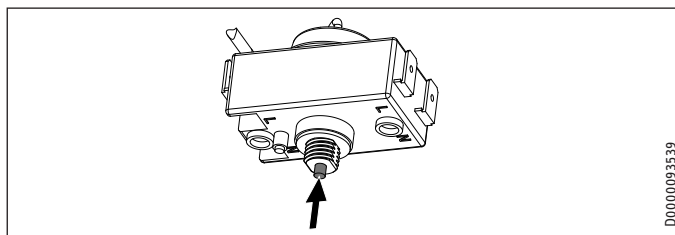
11. Mise hors service

- Débranchez l'appareil du secteur en retirant la fiche ou en actionnant le disjoncteur de l'installation électrique.
- Vidangez l'appareil (voir chapitre « Installation / Maintenance / Vidange de l'appareil »).

12. Aide au dépannage

Défaut	Cause	Remède
L'appareil ne fournit pas d'eau chaude.	Le limiteur de sécurité s'est déclenché.	Supprimez l'origine du défaut. Le cas échéant, remplacez le thermostat. Remettez le limiteur de sécurité en ordre de marche en appuyant sur son bouton de réarmement.
Forts bruits d'ébullition dans l'appareil.	L'appareil est entartré.	Procédez au détartrage de l'appareil.

12.1 Activation du limiteur de sécurité



- Appuyez sur le bouton de réarmement.

13. Maintenance



AVERTISSEMENT Électrocution
Avant toute intervention, coupez électriquement l'appareil du réseau.

- ▶ Démontez l'appareil pour exécuter les travaux de maintenance.
- ▶ Respectez le couple de serrage des vis de la bride (voir chapitre « Installation / Maintenance / Pose de la résistance électrique »).

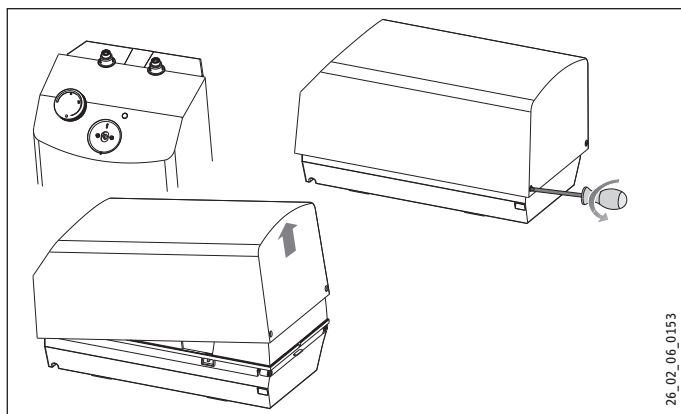
13.1 Vidange de l'appareil



AVERTISSEMENT Brûlure
L'eau vidangée peut être très chaude.

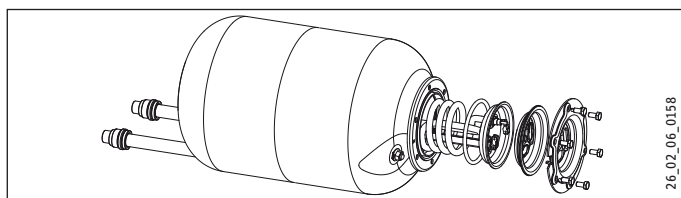
- ▶ Vidangez l'appareil via le manchon de raccordement.

13.2 Ouvrir l'appareil



- ▶ Retirez le bouton de réglage de température.
- ▶ Dévissez les vis situées sous le bouton de réglage de température.
- ▶ Ouvrez le capot en abaissant vers l'intérieur les vis de verrouillage et en pivotant le capot pour le retirer.

13.3 Pose de la résistance électrique



Couple de serrage des vis de la bride

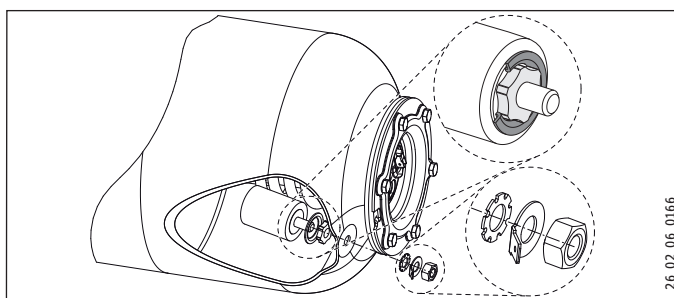
Nm

6±1

13.4 Contrôle de l'anode de protection

- ▶ Contrôlez l'anode de protection une première fois au bout de 2 ans. À cet effet, la résistance électrique doit être démontée. Si l'anode de protection est usée, il faut la remplacer.
- ▶ Déterminez ensuite la périodicité des contrôles ultérieurs.

13.4.1 Pose de l'anode de protection



- ▶ Lors de la pose de l'anode de protection, veuillez respecter l'ordre de pose de ses éléments de fixation de sorte à permettre une mise à la terre en conformité de la cuve métallique.

13.5 Détartrage de l'appareil



Dommages matériels

Ne traitez pas l'anode de protection avec des produits de détartrage.

- ▶ Démontez la résistance électrique.
- ▶ Retirez le gros du tartre du corps de chauffe en tapotant avec précaution.
- ▶ Plongez le corps de chauffe jusqu'à la bride dans du produit détartrant.

13.6 Vérification du conducteur de mise à la terre

- ▶ Contrôlez le conducteur de mise à la terre (en Allemagne p. ex. DGUV3) entre un piquage de l'appareil et la borne de terre du câble d'alimentation.

13.7 Remplacement du câble de raccordement

Le câble de raccordement doit être remplacé exclusivement par un installateur qui n'emploiera qu'une pièce de rechange d'origine.

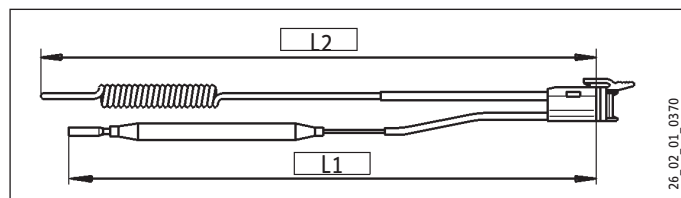


Remarque

Le fil plastique servant à tenir la plaque moulée ne doit pas être enlevé.

13.8 Positionnement de la sonde de température dans le fourreau de protection

► Lors du remplacement du thermostat ainsi que du limiteur de sécurité, vous devez positionner la sonde de température dans le fourreau de protection.



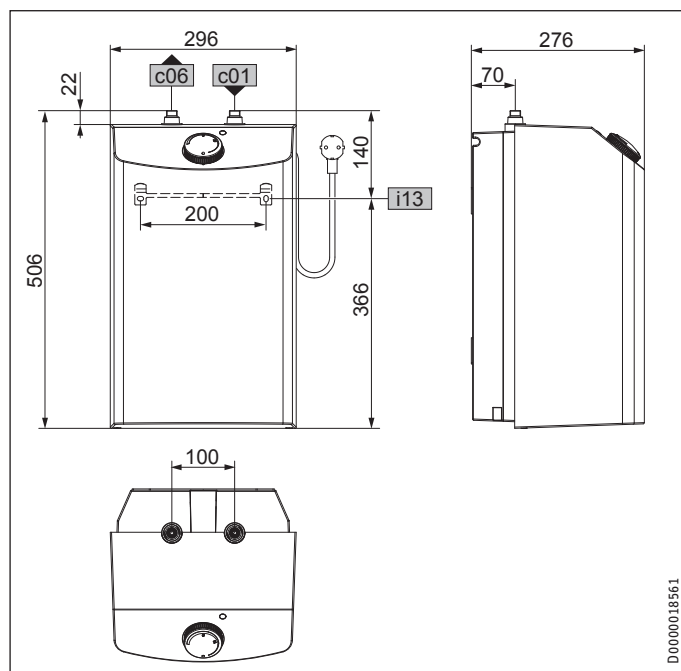
L1 Thermostat
L2 Limiteur de sécurité

	L1	L2
ESH 10 U-P Plus	160	180
ESH 10 O-P Plus	250	160

14. Données techniques

14.1 Cotes et raccords

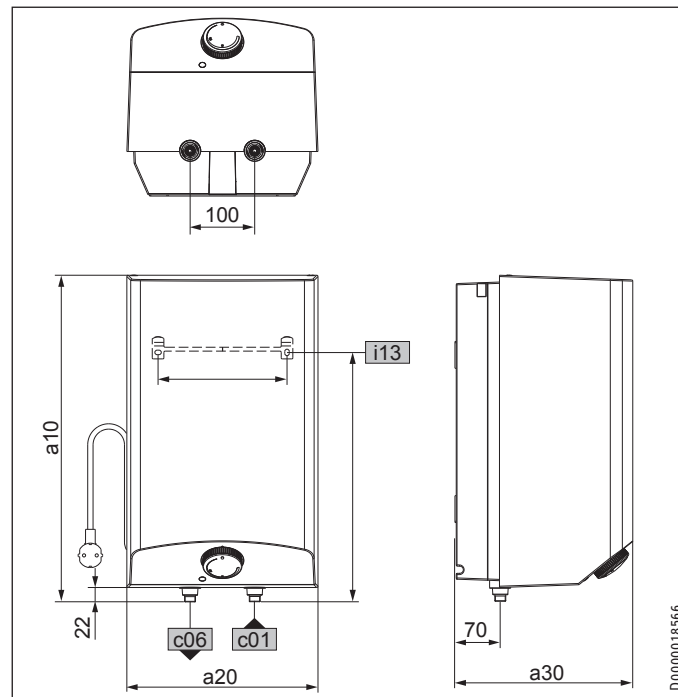
ESH 10 U-P Plus



		ESH 10 U-P Plus
c01	Arrivée eau froide	Filetage mâle G 3/8 A*
c06	Sortie eau chaude	Filetage mâle G 3/8 A*
i13	Support mural	

* Mamelons de réduction G1/2 - G3/8 fournis

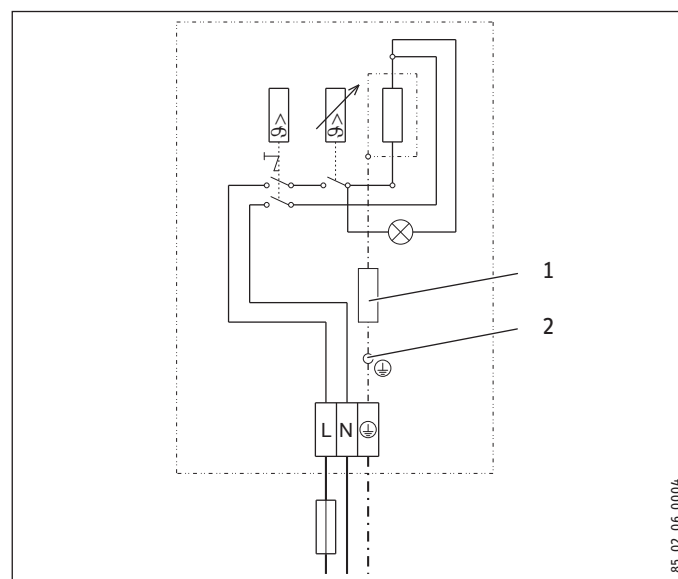
ESH 10 O-P Plus



			ESH 10 O-P Plus
a10	Appareil	Hauteur	506
a20	Appareil	Largeur	296
a30	Appareil	Profondeur	276
c01	Arrivée eau froide	Filetage mâle	G 1/2
c06	Sortie eau chaude	Filetage mâle	G 1/2
i13	Support mural	Hauteur	386
		Écartement horizontal des trous	200

14.2 Schéma électrique

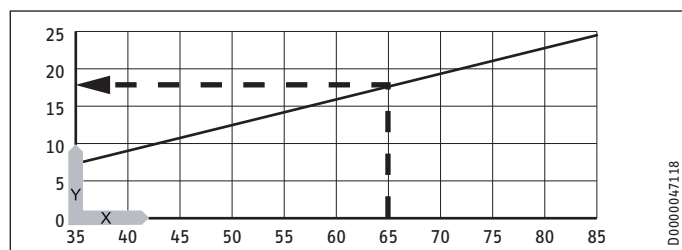
1/N/PE ~ 230 V



1 Résistance 560 Ω
2 Anode de protection

14.3 Courbe de chauffe

La durée de montée en température dépend de l'entartrage et de la chaleur résiduelle. Se référer au schéma pour la durée de montée en température en cas d'arrivée d'eau froide à 10 °C et un réglage de la température sur maximum.



x Température en °C

y Durée en min

Exemple :

Réglage de la température = 65 °C

Temps de montée en température = 18 minutes env.

14.4 Homologations et certificats spécifiques au pays

Les labels de conformité sont indiqués sur la plaque signalétique.

14.5 Conditions de service et de panne extrêmes

En cas de panne, la température peut monter momentanément à un maximum de 105 °C dans l'installation.

14.6 Indications relatives à la consommation énergétique

Fiche produit : chauffe-eau conventionnels selon directives (UE) n° 812/2013 et 814/2013

		ESH 10 U-P Plus	ESH 10 O-P Plus
		201397	201398
Fabricant		STIEBEL ELTRON	STIEBEL ELTRON
Profil de soutirage		XXS	XXS
Classe d'efficacité énergétique		A	A
Efficacité énergétique	%	36	37
Consommation annuelle d'électricité	kWh	507	498
Réglage d'usine de la température	°C	55	55
Niveau de puissance acoustique	dB(A)	15	15
Consommation journalière d'électricité	kWh	2,370	2,320

14.7 Tableau de données

		ESH 10 U-P Plus			ESH 10 0-P Plus		
		201397			201398		
Données hydrauliques							
Capacité nominale	l	10			10		
Volume d'eau mélangée à 40 °C	l	18			18		
Données électriques							
Tension nominale	V	220	230	240	220	230	240
Puissance nominale	kW	1,8	2,0	2,2	1,8	2,0	2,2
Courant nominal	A	8,3	8,7	9,1	8,3	8,7	9,1
Protection (électrique)	A	10	10	10	10	10	10
Phases		1/N/PE			1/N/PE		
Fréquence	Hz	50/60			50/60		
Limites d'utilisation							
Plage de réglage de température	°C	35-82			35-82		
Pression maxi. admissible	MPa	0,6			0,6		
Débit maxi.	l/min	10			10		
Données sur l'énergie							
Consommation énergétique en veille/24 h à 65 °C	kWh	0,36			0,34		
Classe d'efficacité énergétique		A			A		
Versions							
Indice de protection (IP)		IP24 D			IP24 D		
Type de montage sous évier		X					
Montage sur évier					X		
Type de construction		fermé			fermé		
Réservoir intérieur matériau		Acier émaillé			Acier émaillé		
Matériau isolant		PSE/EPS			PSE/EPS		
Matériau de l'habillage		PS			PS		
Couleur		blanc			blanc		
Raccordements							
Raccord hydraulique		G 3/8 A			G 1/2 A		
Dimensions							
Hauteur	mm	506			506		
Largeur	mm	296			296		
Profondeur	mm	276			276		
Longueur du câble de raccordement	mm	950			950		
Poids							
Poids	kg	8			8		

Garantie

Les conditions de garantie de nos sociétés allemandes ne s'appliquent pas aux appareils achetés hors d'Allemagne. Au contraire, c'est la filiale chargée de la distribution de nos produits dans le pays qui est seule habilitée à accorder une garantie. Une telle garantie ne pourra cependant être accordée que si la filiale a publié ses propres conditions de garantie. Il ne sera accordé aucune garantie par ailleurs.

Nous n'accordons aucune garantie pour les appareils achetés dans des pays où aucune filiale de notre société ne distribue nos produits. D'éventuelles garanties accordées par l'importateur restent inchangées.

Environnement et recyclage

Merci de contribuer à la préservation de notre environnement. Après usage, procédez à l'élimination des matériaux conformément à la réglementation nationale.

BIJZONDERE INSTRUCTIES

BEDIENING

1. Algemene voorschriften	33
1.1 Veiligheidsinstructies	33
1.2 Andere aandachtspunten in deze documentatie	33
1.3 Meeteenheden	33
2. Veiligheid	33
2.1 Reglementair gebruik	33
2.2 Veiligheidsinstructies	33
2.3 Keurmerk	34
3. Toestelbeschrijving	34
3.1 Bediening	34
4. Reiniging, onderhoud en revisie	34
5. Problemen verhelpen	34

INSTALLATIE

6. Veiligheid	35
6.1 Algemene veiligheidsvoorschriften	35
6.2 Voorschriften, normen en bepalingen	35
6.3 Info over voor het veiligheidsventiel	35
7. Toestelbeschrijving	35
7.1 Leveringsomvang	35
8. Voorbereidingen	35
8.1 Montageplaats	35
9. Montage	36
9.1 Veiligheidsgroep monteren	36
9.2 Montage van het toestel	36
9.3 Wateraansluiting	36
9.4 Elektrische aansluiting	37
10. Ingebruikname	37
10.1 Eerste ingebruikname	37
10.2 Opnieuw in gebruik nemen	37
11. Buitendienststelling	37
12. Storingen verhelpen	37
12.1 Temperatuurbegrenzer activeren	37
13. Onderhoud	38
13.1 Toestel aftappen	38
13.2 Toestel openen	38
13.3 Verwarmingsflens monteren	38
13.4 Veiligheidsanode controleren	38
13.5 Toestel ontkalken	38
13.6 Aardleiding controleren	38
13.7 Aansluitkabel vervangen	38
13.8 Plaats de temperatuursensor in de schermhuis	39
14. Technische gegevens	39
14.1 Afmetingen en aansluitingen	39
14.2 Schakelschema	39
14.3 Verwarmingsgrafiek	40
14.4 Plaatselijke vergunningen en certificaten	40
14.5 Extreme werkomstandigheden en omstandigheden in geval van storing	40
14.6 Gegevens over het energieverbruik	40
14.7 Gegevenstabel	41

GARANTIE | MILIEU EN RECYCLING

BIJZONDERE INSTRUCTIES

- Het toestel kan door kinderen vanaf 3 jaar, alsook door personen met fysieke, zintuiglijke of geestelijke beperkingen of met een gebrek aan ervaring en kennis gebruikt worden op voorwaarde dat er iemand toezicht houdt, of dat ze onderricht zijn hoe ze het toestel veilig moeten gebruiken en begrijpen welke gevaren hiermee gepaard gaan. Kinderen in de leeftijd van 3 tot 8 jaar mogen alleen de kraan bedienen die op het toestel aangesloten is. Kinderen mogen niet met het toestel spelen. Kinderen mogen zonder toezicht het toestel niet reinigen noch gebruikersonderhoud uitvoeren.
- In geval van een vaste aansluiting op het stroomnet via een aansluitdoos moet het toestel met een afstand van minstens 3 mm op alle polen van het stroomnet losgekoppeld kunnen worden.
- Vervang een beschadigde of versleten aansluitkabel altijd door een origineel exemplaar. Deze vervanging mag alleen worden uitgevoerd door een, door de fabrikant, erkende installateur.
- Monteer het toestel zoals beschreven in het hoofdstuk "Installatie / Montage".
- Neem de maximaal toegelaten druk in acht (zie hoofdstuk "Installatie / Technische gegevens / Gegevenstabel").
- Het toestel staat onder druk. Tijdens het verwarmingsproces druppelt expansiewater uit het veiligheidsventiel.
- Stel het veiligheidsventiel regelmatig in werking, zodat het niet gaat blokkeren door bijv. kalkafzettingen.
- Tap het toestel af zoals beschreven in het hoofdstuk "Installatie / Onderhoud / Het toestel aftappen".

Algemene voorschriften

- Installeer een type-gekeurd(e) veiligheidsventiel of een veiligheidsmodule in de koudwatertoevoerleiding, die een dergelijk veiligheidsventiel omvat.
- Dimensioneer de afvoerleiding zodanig dat het water bij volledig geopend veiligheidsventiel ongehinderd kan wegstromen.
- Monteer de afvoerleiding van het veiligheidsventiel met een constante afwaartse helling in een vorstvrije ruimte.
- De afvoerleiding van het veiligheidsventiel moet aan de atmosfeerzijde geopend blijven.

BEDIENING

1. Algemene voorschriften

De hoofdstukken "Bijzondere info" en "Bediening" zijn bedoeld voor de gebruiker van het toestel en de installateur.

Het hoofdstuk "Installatie" is bedoeld voor de installateur.



Info

Lees deze handleiding voor gebruik zorgvuldig door en bewaar deze.

Geef de handleiding door aan een volgende gebruiker indien van toepassing.

1.1 Veiligheidsinstructies

1.1.1 Opbouw veiligheidsinstructies



TREFWOORD Soort gevaar

Hier worden de mogelijke gevolgen vermeld, wanneer de veiligheidsinstructies genegeerd worden.

► Hier staan maatregelen om gevaren te voorkomen.

1.1.2 Symbolen, soort gevaar

Symbool	Soort gevaar
	Letsel
	Elektrische schok
	Verbranding (verbranding, verschroeïing)

1.1.3 Trefwoorden

TREFWOORD	Betekenis
GEVAAR	Instructies die leiden tot zwaar letsel of overlijden, wanneer deze niet in acht genomen worden.
WAARSCHUWING	Instructies die kunnen leiden tot zwaar letsel of overlijden, wanneer deze niet in acht genomen worden.
VOORZICHTIG	Instructies die kunnen leiden tot middelmatig zwaar of licht letsel, wanneer deze niet in acht genomen worden.

1.2 Andere aandachtspunten in deze documentatie



Info

Algemene aanwijzingen worden aangeduid met het hiernaast afgebeelde symbool.

► Lees de instructieteksten grondig door.

Symbool	Betekenis
	Materiële schade (toestel-, gevolg-, milieuschade)
	Het toestel afdanken

► Dit symbool geeft aan dat u iets moet doen. De vereiste handelingen worden stap voor stap beschreven.

1.3 Meeteenheden



Info

Tenzij anders vermeld, worden alle afmetingen in millimeter aangegeven.

2. Veiligheid

2.1 Reglementair gebruik

Het gesloten (drukvaste) toestel is bedoeld voor het opwarmen van drinkwater. Dit toestel is geschikt voor één of meer tappunten.

Het toestel is bestemd voor huishoudelijk gebruik. Het kan op een veilige manier bediend worden door personen die niet zijn geïnstrueerd in het gebruik ervan. Het toestel kan ook buiten het huishouden gebruikt worden, bijv. in een klein bedrijf, voor zover het op dezelfde wijze gebruikt wordt.

Elk ander gebruik dat verder gaat dan wat hier wordt omschreven, geldt als niet reglementair. Onder reglementair gebruik valt ook het in acht nemen van deze handleiding evenals de handleidingen voor het gebruikte toebehoren.

2.2 Veiligheidsinstructies



WAARSCHUWING verbranding

De temperatuur van het kraanwater kan bij gebruik hoger worden dan 60 °C.

Bij uitlooptemperaturen van meer dan 43 °C bestaat gevaar voor brandwonden.

Toestelbeschrijving



WAARSCHUWING letsel
De temperatuurinstelknop mag alleen door de installateur worden gedemonteerd.



WAARSCHUWING letsel
Het toestel kan door kinderen vanaf 3 jaar, alsook door personen met fysieke, zintuiglijke of geestelijke beperkingen of met een gebrek aan ervaring en kennis gebruikt worden op voorwaarde dat er iemand toezicht houdt, of dat ze onderricht zijn hoe ze het toestel veilig moeten gebruiken en begrijpen welke gevaren hiermee gepaard gaan. Kinderen in de leeftijd van 3 tot 8 jaar mogen alleen de kraan bedienen die op het toestel aangesloten is. Kinderen mogen niet met het toestel spelen. Kinderen mogen zonder toezicht het toestel niet reinigen noch gebruikersonderhoud uitvoeren.



Materiële schade
Als de afvoerleiding van het veiligheidsventiel gesloten wordt, kan het expansiewater waterschade veroorzaken.
▶ Sluit de afvoerleiding niet af.



Materiële schade
Het toestel en de kraan moeten door de gebruiker tegen vorst beschermd worden.

2.3 Keurmerk

Zie het typeplaatje op het toestel.

3. Toestelbeschrijving

Het toestel houdt de waterinhoud permanent op de ingestelde temperatuur. Het toestel wordt automatisch ingeschakeld zodra de temperatuur in het toestel onder de ingestelde waarde daalt.

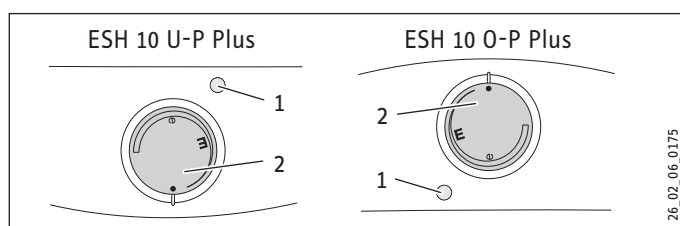
Afhankelijk van het seizoen leveren verschillende koudwatertemperaturen verschillende maximale mengwatervolumes en uitloopvolumes.



Info
Het toestel staat onder druk van de waterleiding. Wanneer de boiler verwarmd wordt, neemt het watervolume toe. Het expansiewater vloeit dan weg door het veiligheidsventiel. Dit is een noodzakelijk en normaal proces.

3.1 Bediening

U kunt de gewenste uitlooptemperatuur van het warm water traploos instellen met de temperatuurinstelknop. Het signaallampje "Opwarmen" brandt tijdens het opwarmproces.



- 1 Signaallampje "Opwarmen"
- 2 Temperatuurinstelknop

Naargelang het systeem kunnen de temperaturen afwijken van de ingestelde waarde.

- = Koud. In deze stand is het toestel tegen vorst beschermd. De kraan en de waterleiding zijn niet beschermd.
- E = Ca. 40 °C
- e = Aanbevolen energiespaarstand (ong. 60 °C), geringe vorming van ketelsteen

4. Reiniging, onderhoud en revisie

- ▶ Gebruik geen schurende reinigingsmiddelen of reinigingsmiddelen die oplosmiddelen bevatten. Een vochtige doek volstaat om het toestel te onderhouden en te reinigen.
- ▶ Controleer regelmatig de kranen. Verwijder kalk op de kraanuitlopen met in de handel verkrijgbare ontkalkingsmiddelen.
- ▶ Laat de werking van het veiligheidsventiel regelmatig controleren door een installateur.
- ▶ Laat de veiligheidsanode voor het eerst na 2 jaar door een installateur controleren. De installateur bepaalt vervolgens de controle-intervallen voor de toekomst.

Bijna al het water geeft kalk af bij hoge temperaturen. De kalk slaat neer in het toestel en beïnvloedt de werking en de levensduur van het toestel. De verwarmingselementen moeten daarom, indien nodig, ontkalkt worden. De installateur, die op de hoogte is van de plaatselijke waterkwaliteit, deelt u mee wanneer u de volgende keer moet ontkalken.

5. Problemen verhelpen

Storing	Oorzaak	Oplossing
Het toestel levert geen heet water.	De temperatuurinstelknop is ingesteld op "•". Het toestel heeft geen spanning.	Schakel het toestel in door de temperatuurinstelknop te draaien. Controleer de stekker / de zekeringen van de huisinstallatie.
Het water kan alleen met een gereduceerd tapvolume worden afgetapt.	Er heeft zich kalk afgezet in de straalregelaar in de kraan.	Ontkalk / vervang de straalregelaar.
Harde kookgeluiden in het toestel.	Er heeft zich kalk afgezet in het toestel.	Laat het toestel door een installateur ontkalken.
Er druppelt water uit het veiligheidsventiel na het verwarmen.	Er heeft zich kalk afgezet in het veiligheidsventiel of het veiligheidsventiel is vervuild.	Schakel het toestel uit. Maak het toestel drukloos door het los te koppelen van de voeding en de watertoevoer. Laat het veiligheidsventiel door een installateur controleren.

Waarschuw de installateur, wanneer u de oorzaak niet zelf kunt verhelpen. Om u nog sneller en beter te kunnen helpen deelt u hem het nummer op het typeplaatje mee (000000-0000-000000).

INSTALLATIE

6. Veiligheid

Installatie, ingebruikname, onderhoud en reparatie van het toestel mogen alleen door een gekwalificeerde installateur uitgevoerd worden.

6.1 Algemene veiligheidsvoorschriften

Wij waarborgen de goede werking en de bedrijfszekerheid uitsluitend bij gebruik van originele onderdelen en reserveonderdelen voor het toestel.

6.2 Voorschriften, normen en bepalingen



Info

Neem alle nationale en regionale voorschriften en bepalingen in acht.

6.3 Info over voor het veiligheidsventiel



Materiële schade

De werkdruk mag niet overschreden worden.



Materiële schade

Installeer een type-gekeurd(e) veiligheidsventiel of een veiligheidsmodule in de koudwatertoevoerleiding, die een dergelijk veiligheidsventiel omvat.



Materiële schade

De afvoerleiding van het veiligheidsventiel moet met een verval zijn aangelegd en moet geopend zijn richting de atmosfeer.



Materiële schade

Regelmatig onderhoud en de bediening van de veiligheidsinrichting zijn vereist (zie de installatiehandleiding van het veiligheidsventiel).

7. Toestelbeschrijving

Het toestel dient om koud water op te warmen voor één of meer tappunten.

ESH 10 U-P Plus

Het gesloten (drukvaste) toestel is alleen geschikt voor montage onder het aftappunt.

ESH 10 O-P Plus

Het gesloten (drukvaste) toestel is alleen geschikt voor montage boven het aftappunt.

Het toestel mag alleen met drukkransen en in combinatie met de typegekeurd membraanveiligheidsventiel met terugslagklep geïnstalleerd worden (zie hoofdstuk “Installatie / Toestelbeschrijving / Leveringsomvang”).

Het geëmailleerde stalen binnenreservoir is voorzien van een veiligheidsanode. De veiligheidsanode beschermt het binnenreservoir tegen corrosie.

7.1 Leveringsomvang

Bij het toestel wordt het volgende geleverd:

- Wandbevestiging
- Membraanveiligheidsventiel met terugslagklep voor drukvaste aansluiting

ESH 10 U-P Plus

- 2x verloopnippel G1/2 - G3/8 incl. vlakke afdichtingen

8. Voorbereidingen

Waterinstallatie

Een membraanveiligheidsventiel met terugslagklep is vereist.

Kranen

Er mogen alleen drukkransen in combinatie met de membraanveiligheidsventiel geïnstalleerd worden.

8.1 Montageplaats



Materiële schade

Het toestel mag alleen in een vorstvrije ruimte gemonteerd worden.



Materiële schade

Monteer het toestel aan de muur. De muur moet voldoende draagvermogen hebben.

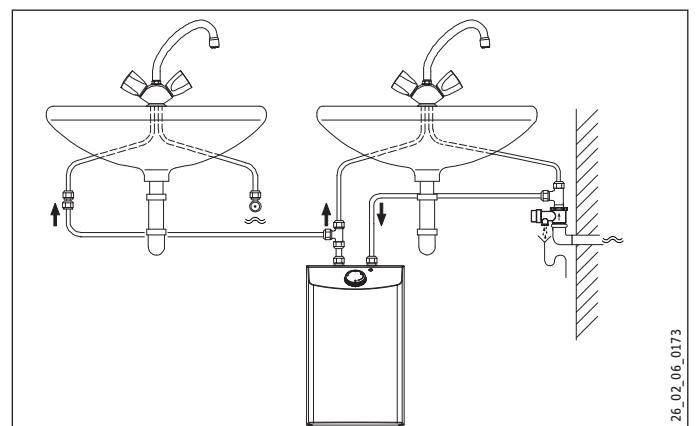
Monteer het toestel verticaal en in de buurt van het tappunt.

8.1.1 ESH 10 U-P Plus - Montage onder het aftappunt



Info

Het toestel is alleen geschikt voor montage onder het aftappunt. De wateraansluitingen van het toestel zijn naar boven gericht.



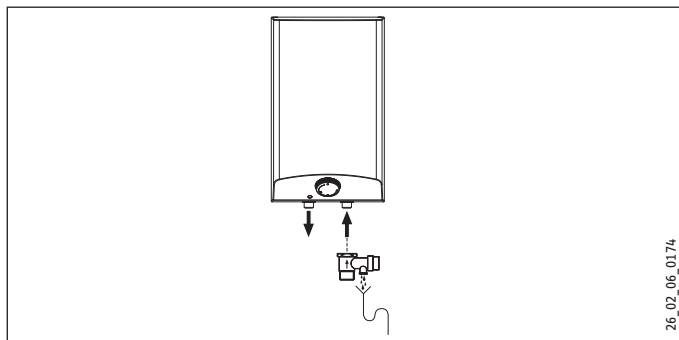
26.02.06.0173

8.1.2 ESH 10 O-P Plus - Montage boven het aftappunt



Info

Het toestel is alleen geschikt voor montage boven het aftappunt. De wateraansluitingen van het toestel wijzen omlaag.



26_02_06_0174

9. Montage



Materiële schade

Houd bij gebruik van kunststof buizen rekening met de extreme werkomstandigheden en storingsituaties die zich in het toestel kunnen voordoen (zie hoofdstuk "Installatie / Technische gegevens / Extreme werkomstandigheden en storingsituaties").

- ▶ Leg bijvoorbeeld de leidingen naar de tweede kraan aan met 10 mm dikke koperen buis die door de klant wordt aangeleverd.

ESH 10 U-P Plus

- ▶ Gebruik T-stukken voor de waterverdeling als u twee wastafels van water wilt voorzien.

9.1 Veiligheidsgroep monteren

- ▶ Monteer de membraanveiligheidsventiel in de koudwatertoevoerleiding van het toestel.
- ▶ Houd rekening met de info over het veiligheidsventiel (zie hoofdstuk "Installatie / Veiligheid / Instructies voor het veiligheidsventiel").
- ▶ Houd rekening met de instructies in de montagehandleiding van de veiligheidsventiel.
- ▶ Monteer een reduceerventiel vóór het membraanveiligheidsventiel in de koudwatertoevoerleiding wanneer de voedingsdruk groter is dan 0,48 MPa.

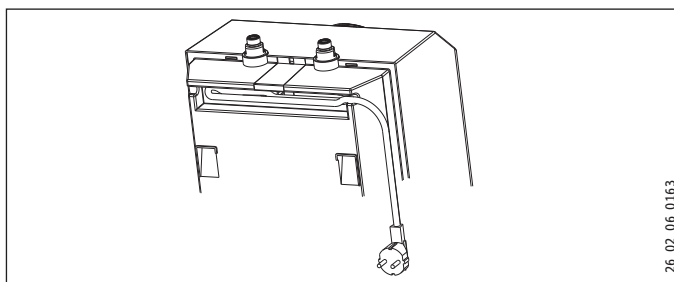
9.2 Montage van het toestel

- ▶ Teken de boorgaten af op de wand (zie hoofdstuk "Installatie / Technische gegevens / Afmetingen en aansluitingen").
- ▶ Boor de gaten en plaats de juiste pluggen.
- ▶ Bevestig de wandbevestiging met de juiste schroeven.
- ▶ Hang het toestel aan de wandbevestiging.



Info

U kunt de overtollige lengte aansluitkabel in de kabelopberging plaatsen.



26_02_06_0163

9.3 Wateraansluiting



Materiële schade

Voer alle werkzaamheden voor wateraansluiting en installatie uit conform de voorschriften.



Materiële schade

Het toestel kan defect raken.

- ▶ Let erop dat de wateraansluitingen niet worden omgewisseld.
- ▶ Stel het doorstroomvolume in (zie de handleiding voor het veiligheidsventiel). Let op het maximaal toegelaten debiet bij volledig geopende kraan (zie hoofdstuk: "Installatie / Technische gegevens / Gegevenstabel").

Stem de kleurcode van de kraan-wateraansluitingen en van het toestel op elkaar af:

- Rechts blauw = "Koudwatertoevoer"
- Links rood = "Warmwateruitloop"
- ▶ Schroef de wateraansluitingen van de kraan vast op het toestel.
- ▶ Schroef eventueel de meegeleverde verloopnippels incl. vlakke afdichtingen op de aansluitstompen van het toestel.



Info

Zorg ervoor dat de waterleidingen bij het monteren niet geknikt worden. Zorg ervoor dat er tijdens het inbouwen geen trekspanning ontstaat.

9.4 Elektrische aansluiting



WAARSCHUWING ELEKTRISCHE SCHOK
Voer alle werkzaamheden voor elektriciteitsaansluitingen en montage uit conform de voorschriften.



WAARSCHUWING ELEKTRISCHE SCHOK
Bij vaste aansluiting op het stroomnet via een aansluitdoos moet het toestel met een afstand van minstens 3 mm op alle polen van het stroomnet losgekoppeld kunnen worden.



WAARSCHUWING ELEKTRISCHE SCHOK
Zorg ervoor dat het toestel is aangesloten op de aardleiding.



Materiële schade
De op het typeplaatje aangegeven spanning moet overeenkomen met de desbetreffende netspanning.
▶ Houd rekening met de specificaties op het typeplaatje.

De volgende elektrische aansluitingen zijn mogelijk:

	ESH 10 U-P Plus	ESH 10 0-P Plus
Aansluiting op een vrij toegankelijk, geaard stopcontact met overeenkomstige stekker	X	X
Vaste aansluiting met een geaarde contactdoos	X	X

10. Ingebruikname

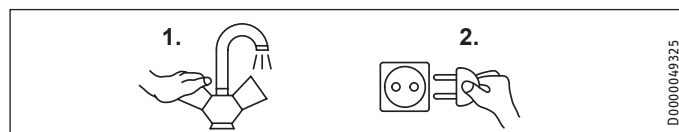


WAARSCHUWING ELEKTRISCHE SCHOK
De ingebruikname mag alleen worden uitgevoerd door een installateur die rekening houdt met de veiligheidsvoorschriften.

10.1 Eerste ingebruikname



Materiële schade
Wanneer de volgorde (eerst water, dan stroom) niet wordt nageleefd, treedt de temperatuurbegrenzer in werking. Ga daarvoor als volgt te werk:
▶ Vervang, indien nodig, de temperatuurregelaar.
▶ Druk op de resetknop om de temperatuurbegrenzer gereed te maken voor gebruik (zie hoofdstuk "Installatie / Storingen verhelpen / Temperatuurbegrenzer activeren").



- ▶ Open de warmwaterkraan van het armatuur of open de eenhendel mengkraan in de stand "warm" totdat het water zonder bellen uitstroomt.
- ▶ Controleer de membraanveiligheidsventiel. Bij het openzetten moet er een volle waterstraal uitlopen.

- ▶ Steek de stekker in het geaard stopcontact of zet de zekering in de huisinstallatie aan.
- ▶ Selecteer een temperatuur.
- ▶ Test of alle wateraansluitingen lekdicht zijn.

10.1.1 Overdracht van het toestel

- ▶ Leg aan de gebruiker uit hoe het toestel werkt. Instrueer hem over het gebruik.
- ▶ Wijs de gebruiker op mogelijke gevaren, met name het gevaar voor brandwonden.
- ▶ Overhandig deze handleiding en, indien aanwezig, de handleidingen van het toebehoren.

10.2 Opnieuw in gebruik nemen

Zie hoofdstuk: "Installatie / Ingebruikname / Eerste ingebruikname".

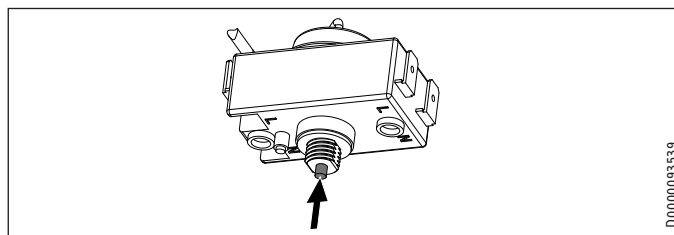
11. Buitendienststelling

- ▶ Schakel het toestel spanningsvrij door de stekker uit het stopcontact te trekken of door de zekering van de huisinstallatie uit te schakelen.
- ▶ Tap het toestel af (zie hoofdstuk "Installatie / Onderhoud / Toestel aftappen").

12. Storingen verhelpen

Storing	Oorzaak	Oplossing
Het toestel levert geen heet water.	De temperatuurbegrenzer is geactiveerd.	Los de oorzaak van de storing op. Vervang, indien nodig, de temperatuurregelaar. Druk de resetknop op de temperatuurbegrenzer in om hem weer in stand-by te plaatsen.
Harde kookgeluiden in het toestel.	Er heeft zich kalk afgezet in het toestel.	Ontkalk het toestel.

12.1 Temperatuurbegrenzer activeren



- ▶ Druk de resetknop in.

13. Onderhoud



WAARSCHUWING elektrische schok
Voordat u aan het toestel begint te werken, moet het op alle polen spanningsvrij geschakeld worden.

- ▶ Demonteer het toestel bij onderhoudswerkzaamheden.
- ▶ Neem het aanhaalkoppel van de flensschroeven in acht (zie het hoofdstuk "Installatie / Onderhoud / Verwarmingsflens monteren").

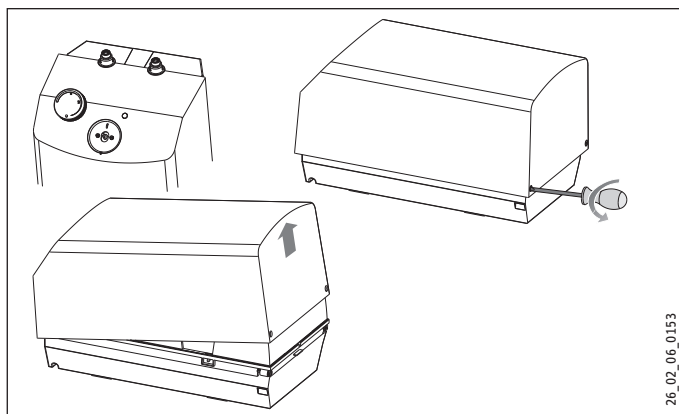
13.1 Toestel aftappen



WAARSCHUWING verbranding
Tijdens het aftappen kan er heet water uit het toestel lopen.

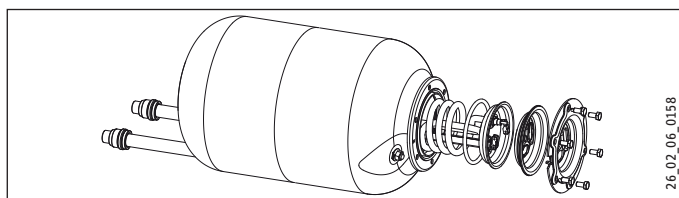
- ▶ Tap het toestel af via de aansluitingen.

13.2 Toestel openen



- ▶ Trek de temperatuurinstelknop eraf.
- ▶ Draai de schroeven onder de temperatuurinstelknop eruit.
- ▶ Verwijder de bovenkap door de vergrendelschroeven naar binnen te duwen, de kap naar boven te kantelen en deze dan weg te nemen.

13.3 Verwarmingsflens monteren



Aanhaalmoment van de flensschroeven

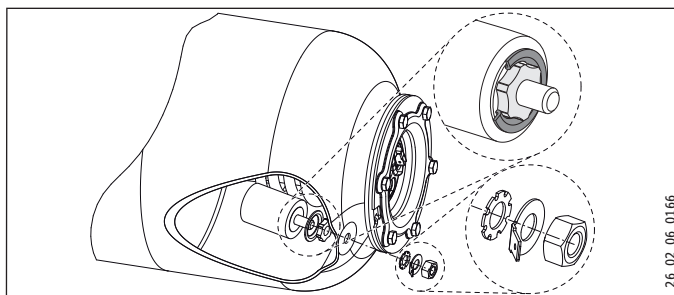
Nm

6±1

13.4 Veiligheidsanode controleren

- ▶ Controleer de veiligheidsanode na 2 jaar voor de eerste keer. Hiervoor moet de verwarmingsflens worden uitgebouwd. Wanneer de veiligheidsanode is versleten, moet deze worden vervangen.
- ▶ Bepaal met welke tijdsintervallen de verdere controles uitgevoerd moeten worden.

13.4.1 Veiligheidsanode monteren



- ▶ Houd bij de inbouw van de veiligheidsanode rekening met de volgorde voor de bevestigingselementen, zodat ook het stalen reservoir wordt geaard.

13.5 Toestel ontkalken



Materiële schade

Gebruik op de veiligheidsanode geen ontkalkingsmiddelen.

- ▶ Demonteer de verwarmingsflens.
- ▶ Verwijder het gros van de kalkaanslag op het verwarmingselement door er voorzichtig op te kloppen.
- ▶ Dompel het verwarmingselement tot aan de flensplaat in ontkalkingsvloeistof.

13.6 Aardleiding controleren

- ▶ Controleer de aardleiding (in Nederland bv. NEN 1010) bij een wateraansluitstomp en bij het aardleidingscontact van de aansluitkabel.

13.7 Aansluitkabel vervangen

Alleen een gekwalificeerde installateur mag de aansluitkabel door een originele aansluitkabel vervangen.

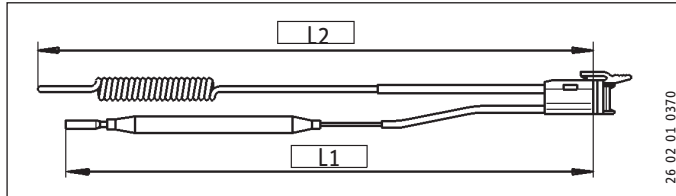


Info

De kunststof draad om de vormplaat vast te houden, mag niet verwijderd worden.

13.8 Plaats de temperatuursensor in de schermbuis

- ▶ Steek bij vervanging van de temperatuurregelaar en temperatuurbegrenzer de temperatuursensor in de schermbuis.



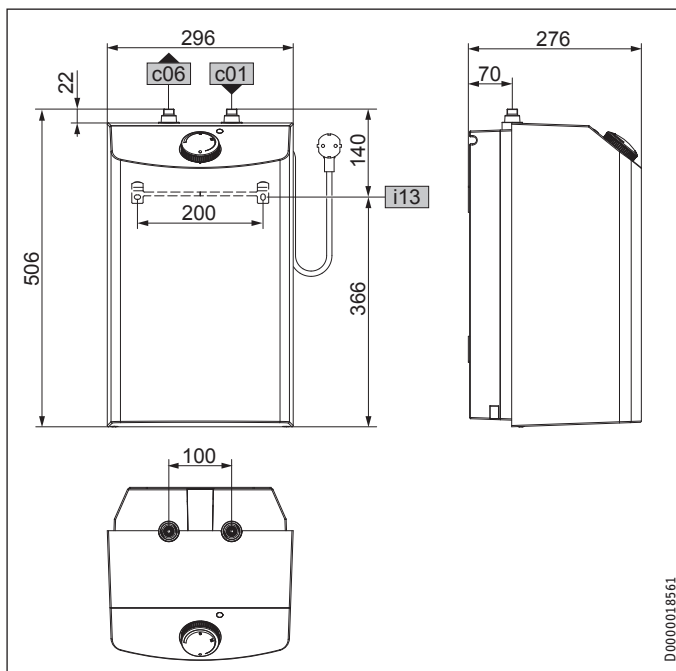
- L1 Thermostaat
- L2 Temperatuurbegrenzer

	L1	L2
ESH 10 U-P Plus	160	180
ESH 10 O-P Plus	250	160

14. Technische gegevens

14.1 Afmetingen en aansluitingen

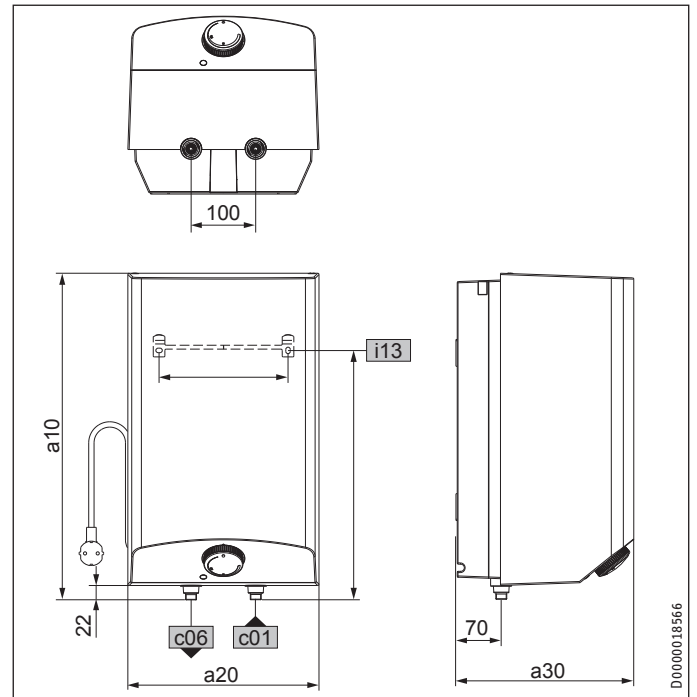
ESH 10 U-P Plus



		ESH 10 U-P Plus
c01	Koudwatertoevoer	Buitendraad G 3/8 A*
c06	Warmwateruitloop	Buitendraad G 3/8 A*
i13	Wandbevestiging	

* Verloopnippel G1/2 - G3/8 meegeleverd

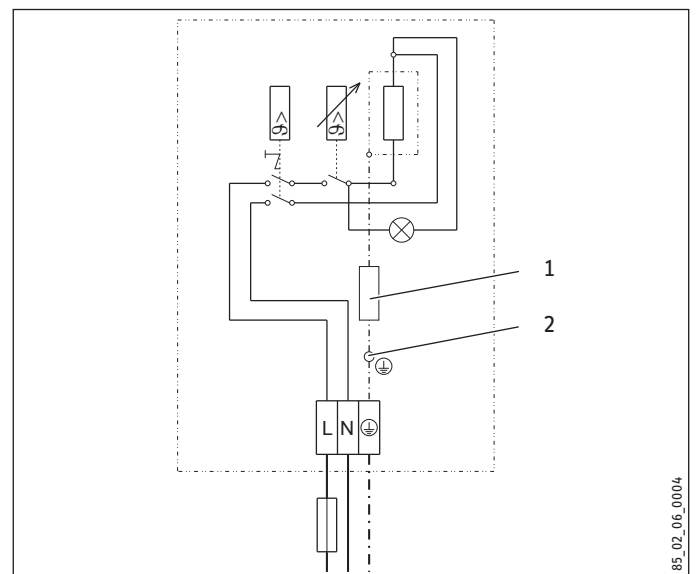
ESH 10 O-P Plus



		ESH 10 O-P Plus
a10	Toestel	Hoogte mm 506
a20	Toestel	Breedte mm 296
a30	Toestel	Diepte mm 276
c01	Koudwatertoevoer	Buitendraad G 1/2
c06	Warmwateruitloop	Buitendraad G 1/2
i13	Wandbevestiging	Hoogte mm 386
		Gatafstand horizontaal mm 200

14.2 Schakelschema

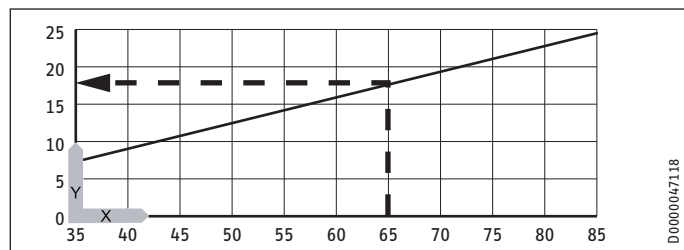
1/N/PE ~ 230 V



- 1 Weerstand 560 Ω
- 2 Veiligheidsanode

14.3 Verwarmingsgrafiek

De duur van het opwarmen is afhankelijk van de kalkafzetting en van de restwarmte. De opwarmtijd voor koud water met een toevoertemperatuur van 10 °C en bij een maximale temperatuurinstelling staat in de grafiek.



x Temperatuur in °C

y Duur in min

Voorbeeld:

Temperatuurinstelling = 65 °C

Opwarmtijd = ca. 18 minuten

14.4 Plaatselijke vergunningen en certificaten

De keurmerken zijn vermeld op het typeplaatje.

14.5 Extreme werkomstandigheden en omstandigheden in geval van storing

In geval van een storing kan er in de installatie kortstondig een temperatuur van maximaal 105 °C optreden.

14.6 Gegevens over het energieverbruik

Productgegevensblad: Conventionele warmwaterbereider volgens verordening (EU) nr. 812/2013 en 814/2013

		ESH 10 U-P Plus	ESH 10 O-P Plus
		201397	201398
Fabrikant		STIEBEL ELTRON	STIEBEL ELTRON
Lastprofiel		XXS	XXS
Energierendementsklasse		A	A
Energierendement	%	36	37
Jaarlijks stroomverbruik	kWh	507	498
Temperatuurinstelling af fabriek	°C	55	55
Geluidsniveau	dB(A)	15	15
Dagelijks stroomverbruik	kWh	2,370	2,320

14.7 Gegevenstabel

		ESH 10 U-P Plus			ESH 10 0-P Plus		
		201397			201398		
Hydraulische gegevens							
Nominale inhoud	l	10			10		
Mengwatervolume 40 °C	l	18			18		
Elektrische gegevens							
Nominale spanning	V	220	230	240	220	230	240
Nominaal vermogen	kW	1,8	2,0	2,2	1,8	2,0	2,2
Nominale stroom	A	8,3	8,7	9,1	8,3	8,7	9,1
Zekering	A	10	10	10	10	10	10
Fasen		1/N/PE			1/N/PE		
Frequentie	Hz	50/60			50/60		
Werkingsgebied							
Temperatuurinstelbereik	°C	35-82			35-82		
Max. toegelaten druk	MPa	0,6			0,6		
Max. doorstroomvolume	l/min	10			10		
Energiegegevens							
Energieverbruik in stand-by/24 u bij 65 °C	kWh	0,36			0,34		
Energieklasse		A			A		
Uitvoeringen							
Beschermingsgraad (IP)		IP24 D			IP24 D		
Type montage onder het aftappunt		X					
Type montage boven het aftappunt					X		
Uitvoering		gesloten			gesloten		
Materiaal binnenreservoir		Geëmailleerd staal			Geëmailleerd staal		
Materiaal isolatie		EPS			EPS		
Behuizingsmateriaal		PS			PS		
Kleur		wit			wit		
Aansluitingen							
Wateraansluiting		G 3/8 A			G 1/2 A		
Afmetingen							
Hoogte	mm	506			506		
Breedte	mm	296			296		
Diepte	mm	276			276		
Lengte aansluitkabel	mm	950			950		
Gewichten							
Gewicht	kg	8			8		

Garantie

Voor toestellen die buiten Duitsland zijn gekocht, gelden de garantievoorwaarden van onze Duitse ondernemingen niet. Bovendien kan in landen waar één van onze dochtermaatschappijen verantwoordelijk is voor de verkoop van onze producten, alleen garantie worden verleend door deze dochtermaatschappij. Een dergelijk garantie wordt alleen verstrekt, wanneer de dochtermaatschappij eigen garantievoorwaarden heeft gepubliceerd. In andere situaties wordt er geen garantie verleend.

Voor toestellen die in landen worden gekocht waar wij geen dochtermaatschappijen hebben die onze producten verkopen, verlenen wij geen garantie. Een eventueel door de importeur verzekerde garantie blijft onverminderd van kracht.

Milieu en recycling

Wij verzoeken u ons te helpen ons milieu te beschermen. Doe de materialen na het gebruik weg overeenkomstig de nationale voorschriften.

ZVLÁŠTNÍ POKYNY

OBSLUHA

1. Obecné pokyny	43
1.1 Bezpečnostní pokyny	43
1.2 Jiné symboly použité v této dokumentaci	43
1.3 Měrné jednotky	43
2. Zabezpečení	43
2.1 Správné používání	43
2.2 Bezpečnostní pokyny	43
2.3 Kontrolní symbol	44
3. Popis přístroje	44
3.1 Obsluha	44
4. Čištění, péče a údržba	44
5. Odstranění problémů	44

INSTALACE

6. Zabezpečení	45
6.1 Všeobecné bezpečnostní pokyny	45
6.2 Předpisy, normy a ustanovení	45
6.3 Upozornění k pojistnému ventilu	45
7. Popis přístroje	45
7.1 Rozsah dodávky	45
8. Příprava	45
8.1 Místo montáže	45
9. Montáž	46
9.1 Montáž bezpečnostní skupiny	46
9.2 Montáž přístroje	46
9.3 Vodovodní přípojka	46
9.4 Připojení elektrického napětí	46
10. Uvedení do provozu	47
10.1 První uvedení do provozu	47
10.2 Opětovné uvedení do provozu	47
11. Uvedení mimo provoz	47
12. Odstraňování poruch	47
12.1 Aktivace bezpečnostního omezovače teploty	47
13. Údržba	47
13.1 Vypuštění přístroje	47
13.2 Otevření přístroje	48
13.3 Montáž topné příruby	48
13.4 Kontrola ochranné anody	48
13.5 Zbavte přístroj vodního kamene	48
13.6 Kontrola ochranného vodiče	48
13.7 Výměna přívodního kabelu	48
13.8 Umístění čidla teploty do ochranné trubky	48
14. Technické údaje	49
14.1 Rozměry a přípojky	49
14.2 Schéma elektrického zapojení	49
14.3 Diagram ohřevu	50
14.4 Potvrzení a osvědčení platná v jednotlivých zemích	50
14.5 Extrémní provozní podmínky a podmínky v případě poruchy	50
14.6 Údaje ke spotřebě energie	50
14.7 Tabulka údajů	51

ZÁRUKA | ŽIVOTNÍ PROSTŘEDÍ A RECYKLACE

ZVLÁŠTNÍ POKYNY

- Příklad: Přístroj smí používat děti od 3 let a osoby se sníženými fyzickými, sensorickými nebo mentálními schopnostmi nebo s nedostatkem zkušeností a znalostí pouze pod dozorem nebo po poučení o bezpečném používání přístroje, a poté, co porozuměly nebezpečí, které z jeho používání plyne. Děti ve věku 3 až 8 let smějí ovládat pouze armaturu připojenou k přístroji. Nenechávejte děti, aby si s přístrojem hrály. Čištění a uživatelskou údržbu nesmějí provádět děti bez dozoru.
- Příklad: Přístroj musí být možné v případě pevného připojení k síti odpojit od sítě na všech pólech na vzdálenost nejméně 3 mm.
- Příklad: Přívodní kabel smí při poškození nebo při výměně nahradit originálním náhradním dílem pouze autorizovaný servis s oprávněním výrobce.
- Příklad: Upevněte přístroj způsobem popsaným v kapitole „Instalace / Montáž“.
- Příklad: Dodržujte maximální dovolený tlak (viz kapitola „Instalace / Technické údaje / Tabulka s technickými údaji“).
- Příklad: Přístroj je pod tlakem. Během ohřevu z pojistného ventilu odkapává přebytečná voda.
- Příklad: Pravidelně otáčejte hlavičkou pojistného ventilu, abyste zabránili jeho zablokování usazeninami vodního kamene.
- Příklad: Vypustěte přístroj způsobem podle popisu v kapitole „Instalace / Údržba / Vypuštění přístroje“.
- Příklad: Na přívodní potrubí studené vody nainstalujte pojistný ventil schváleného konstrukčního vzoru nebo bezpečnostní konstrukční skupinu, která takový pojistný ventil obsahuje.
- Příklad: Odtok dimenzujte tak, aby v případě zcela otevřeného pojistného ventilu mohla voda plynule odtékat.

- Namontujte odtokové potrubí pojistného ventilu s plynulým spádem v nezamrzající místnosti.
- Odtok pojistného ventilu musí zůstat otevřený do atmosféry.

OBSLUHA

1. Obecné pokyny

Kapitoly „Zvláštní pokyny“ a „Obsluha“ jsou určeny uživatelům přístroje a instalačním technikům.

Kapitola „Instalace“ je určena instalačním technikům.



Upozornění

Dříve, než zahájíte provoz, si pozorně přečtěte tento návod a pečlivě jej uschovejte.

Případně předejte návod dalšímu uživateli.

1.1 Bezpečnostní pokyny

1.1.1 Struktura bezpečnostních pokynů



UVOZUJÍCÍ SLOVO - Druh nebezpečí

Zde jsou uvedeny možné následky nedodržení bezpečnostních pokynů.

► Zde jsou uvedena opatření k odvrácení nebezpečí.

1.1.2 Symboly, druh nebezpečí

Symbol	Druh nebezpečí
	Úraz
	Úraz elektrickým proudem
	Popálení (popálení, opaření)

1.1.3 Uvozující slova

UVOZUJÍCÍ SLOVO	Význam
NEBEZPEČÍ	Pokyny, jejichž nedodržení má za následek vážné nebo smrtelné úrazy.
VÝSTRAHA	Pokyny, jejichž nedodržení může mít za následek vážné nebo smrtelné úrazy.
POZOR	Pokyny, jejichž nedodržení může mít za následek středně vážné nebo lehké úrazy.

1.2 Jiné symboly použité v této dokumentaci



Upozornění

Obecné pokyny jsou označeny symbolem zobrazeným vedle.

► Texty upozornění čtěte pečlivě.

Symbol	Význam
	Věcné škody (poškození přístroje, následné škody, škody na životním prostředí)
	Likvidace přístroje

► Tento symbol vás vyzývá k určitému jednání. Potřebné úkony jsou popsány po jednotlivých krocích.

1.3 Měrné jednotky



Upozornění

Pokud není uvedeno jinak, jsou všechny rozměry uvedeny v milimetrech.

2. Zabezpečení

2.1 Správné používání

Tlakový přístroj je určen k ohřevu pitné vody. Přístrojem lze napájet jedno nebo více odběrných míst.

Přístroj je určen k použití v domácnostech. Mohou jej tedy bezpečně obsluhovat neškolené osoby. Lze jej používat i mimo domácnosti, např. v drobném průmyslu, pokud je provozován stejným způsobem jako v domácnostech.

Jiné použití nebo použití nad rámec daného rozsahu je považováno za použití v rozporu s určením. K použití v souladu s určením patří také dodržování tohoto návodu a návodů k používanému příslušenství.

2.2 Bezpečnostní pokyny



VÝSTRAHA popálení

Armatura může během provozu dosáhnout teploty vyšší než 60 °C.

Pokud je teplota na výtoku vyšší než 43 °C, hrozí nebezpečí opaření.



VÝSTRAHA úraz

Tlačítko regulátoru teploty smí demontovat pouze odborník.



VÝSTRAHA úraz

Přístroj smí používat děti od 3 let a osoby se sníženými fyzickými, sensorickými nebo mentálními schopnostmi nebo s nedostatkem zkušeností a znalostí pouze pod dozorem nebo po poučení o bezpečném používání přístroje, a poté, co porozuměly nebezpečí, které z jeho používání plyne. Děti ve věku 3 až 8 let smějí ovládat pouze armaturu připojenou k přístroji. Nenechávejte děti, aby si s přístrojem hrály. Čištění a uživatelskou údržbu nesmějí provádět děti bez dozoru.



Věcné škody

Pokud je odtokové potrubí pojistného ventilu uzavřeno, může expandovaná voda způsobit škody.

- ▶ Odtokové potrubí nezavírejte.



Věcné škody

Uživatel musí přístroj a armaturu chránit před mrazem.

2.3 Kontrolní symbol

Viz typový štítek na přístroji.

3. Popis přístroje

Přístroj trvale udržuje vodu na nastavené teplotě. Přístroj se automaticky zapíná v okamžiku, kdy teplota v přístroji klesne pod nastavenou hodnotu.

Podle ročního období dochází v závislosti na různé teplotě studené vody k rozdílu mezi maximálním množstvím smíšené a odebírané vytékající vody.

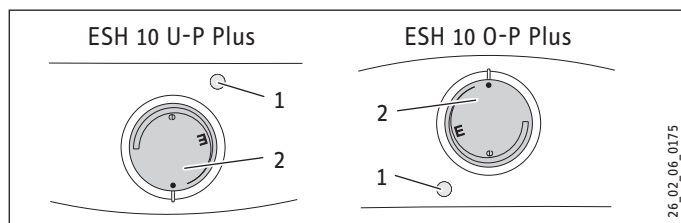


Upozornění

Přístroj je vystaven tlaku z vodovodního potrubí. Při zahřívání zásobníku se zvětšuje objem vody. Expandovaná voda přitom odkapává z pojistného ventilu. To je nezbytný a běžný jev.

3.1 Obsluha

Požadovanou výstupní teplotu vody můžete plynule nastavovat tlačítkem regulátoru teploty. Během ohřívání svítí ukazatel ohřevu.



- 1 Ukazatel ohřevu
- 2 Knoflík regulátoru teploty

Následkem podmínek v systému se mohou teploty lišit od požadovaných hodnot.

- = studená. Při tomto nastavení je přístroj chráněn před zamrznutím. Armatura a vodovodní potrubí nejsou chráněny.
- E = cca 40 °C
- e = doporučená úspora energie (asi 60 °C), nízká tvorba vodního kamene

4. Čištění, péče a údržba

- ▶ Nepoužívejte abrazivní čisticí prostředky nebo prostředky obsahující rozpouštědla. K ošetřování a údržbě přístroje stačí vlhká textilie.
- ▶ Kontrolujte pravidelně armatury. Vodní kámen na výtocích z armatur odstraníte běžnými prostředky k odstranění vodního kamene.
- ▶ Funkci pojistného ventilu nechejte pravidelně zkontrolovat v autorizovaném servisu.
- ▶ Instalátér musí poprvé po 2 letech zkontrolovat ochrannou anodu. Na základě kontroly instalátér rozhodne, v jakých časových intervalech musí být kontrola provedena znovu.

Téměř v každé vodě se při vyšších teplotách vylučuje vápník. Ten se v přístroji usazuje a ovlivňuje funkci a životnost přístroje. Proto musíte podle potřeby provést odstranění vodního kamene z topných těles. Autorizovaný servis, který zná kvalitu místní vody, stanoví termín dalšího odstranění vodního kamene.

5. Odstranění problémů

Závada	Příčina	Odstranění
Přístroj nedodává horkou vodu.	Knoflík regulátoru teploty je nastavený na „*“. Výpadek napájení přístroje.	Přístroj zapněte otočením regulátoru teploty. Zkontrolujte konektor / pojistky domovní instalace.
Voda teče v menším množství.	Usměrňovač toku v armatuře je zanesený vodním kamenem.	Odstraňte vodní kámen / vyměňte usměrňovač toku vody.
Velmi hlučný ohřev přístroje.	Přístroj je zanesen vodním kamenem.	Předejte přístroj autorizovanému servisu k odstranění vodního kamene.
Po ohřevu odkapává voda z pojistného ventilu bezpečnostní skupiny.	Pojistný ventil je zanesen vodním kamenem nebo je znečištěný.	Vypněte přístroj. Uvolněte z přístroje tlak odpojením přístroje od napájení a od přívodu vody. Nechejte pojistný ventil zkontrolovat v autorizovaném servisu.

Pokud nedokážete příčinu odstranit, kontaktujte specializovaného odborníka. K získání lepší a rychlejší pomoci sdělte číslo z typového štítku (000000-0000-000000).

INSTALACE

6. Zabezpečení

Instalaci, uvedení do provozu, údržbu a opravy přístroje smí provádět pouze autorizovaný servis.

6.1 Všeobecné bezpečnostní pokyny

Řádnou funkci a spolehlivý provoz lze zaručit pouze v případě použití původního příslušenství a originálních náhradních dílů určených pro tento přístroj.

6.2 Předpisy, normy a ustanovení



Upozornění

Dodržujte všechny národní a místní předpisy a ustanovení.

6.3 Upozornění k pojistnému ventilu



Věcné škody

Nesmí dojít k překročení provozního tlaku.



Věcné škody

Na přívodní potrubí studené vody nainstalujte pojistný ventil schváleného konstrukčního vzoru nebo bezpečnostní konstrukční skupinu, která takový pojistný ventil obsahuje.



Věcné škody

Odtokové potrubí pojistného ventilu musí být položeno se spádem a musí být otevřeno do atmosféry.



Věcné škody

Je nezbytná pravidelná údržba a manipulace s bezpečnostním zařízením (viz návod k instalaci pojistného ventilu).

7. Popis přístroje

Ohřívač vody je určen k napájení jednoho nebo několika odběrných míst teplou vodou.

ESH 10 U-P Plus

Tlakový přístroj je vhodný pouze k montáži pod odběrné místo.

ESH 10 O-P Plus

Tlakový přístroj je vhodný pouze k montáži nad odběrné místo.

Přístroj smíte instalovat pouze s tlakovými armaturami a spolu s pojistným ventilem (viz kapitola „Instalace / Popis přístroje / Rozsah dodávky“).

Smaltovaná vnitřní ocelová nádrž je vybavena ochrannou anodou. Ochranná anoda chrání vnitřní nádrž před korozí.

7.1 Rozsah dodávky

Spolu s přístrojem je dodáváno:

- Zavěšení na zeď
- Membránový pojistný ventil se zpětnou klapkou

ESH 10 U-P Plus

- 2x redukční spojka G1/2 - G3/8 vč. plochých těsnění

8. Příprava

Vodovodní instalace

Použití membránového pojistného ventilu se zpětnou klapkou je nutné.

Armatury

Ve spojení s membránovým pojistným ventilem smějí být instalovány pouze tlakové armatury

8.1 Místo montáže



Věcné škody

Instalaci přístroje smíte provést pouze v místnosti chráněné před mrazem.



Věcné škody

Namontujte přístroj na stěnu. Stěna musí mít dostatečnou nosnost.

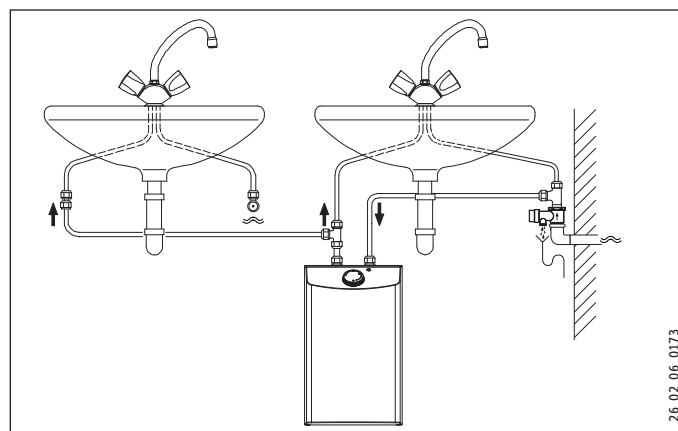
Přístroj montujte ve svislé poloze v blízkosti odběrného místa.

8.1.1 ESH 10 U-P Plus – pod odběrné místo



Upozornění

Přístroj je vhodný jen k montáži pod odběrné místo. Přípojky vody k přístroji směřují nahoru.



INSTALACE

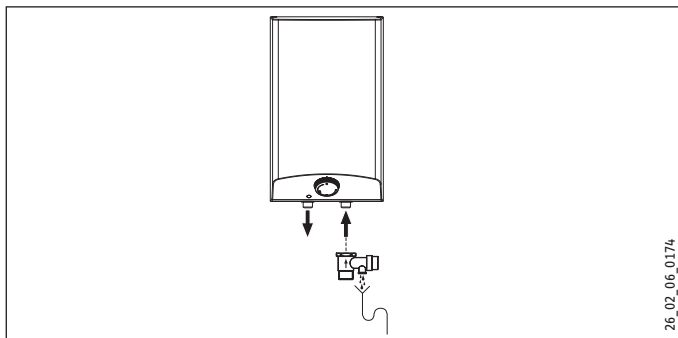
Montáž

8.1.2 ESH 10 O-P Plus – nad odběrné místo



Upozornění

Přístroj je vhodný jen k montáži nad odběrné místo. Přípojky vody k přístroji směřují dolů.



9. Montáž



Věcné škody

Při použití plastových potrubních systémů pamatujte na extrémní provozní podmínky a podmínky v případě poruchy, které mohou na přístroji vzniknout (viz kapitola „Instalace / Technické údaje / Extrémní provozní podmínky a podmínky v případě poruchy“).

- ▶ Spojení s druhou armaturou instalujte v místě instalace, například použitím měděné trubky 10 mm.

ESH 10 U-P Plus

- ▶ K napájení dvou umyvadel použijte jako rozdělovač vody tvarovku T.

9.1 Montáž bezpečnostní skupiny

- ▶ Namontujte membránový pojistný ventil do přívodu studené vody do přístroje.
- ▶ Dodržujte upozornění k pojistnému ventilu (viz kapitola „Instalace / Bezpečnost / Upozornění k pojistnému ventilu“).
- ▶ Dbejte pokynů v návodu k instalaci pojistného ventilu.
- ▶ Pokud je vstupní tlak vyšší než 0,48 MPa, instalujte před membránový pojistný ventil do přívodního potrubí studené vody redukční ventil.

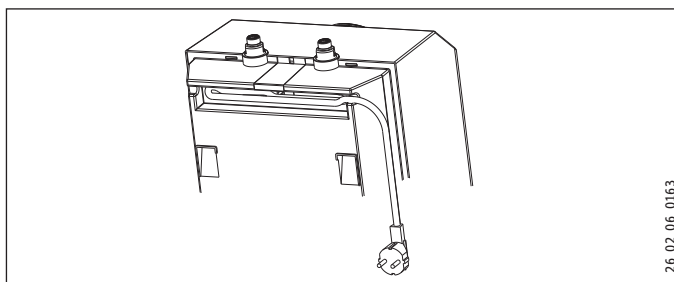
9.2 Montáž přístroje

- ▶ Přeneste rozměry vrtaných otvorů na stěnu (viz kapitola „Instalace / Technické údaje / Rozměry a přípojky“).
- ▶ Vyrvejte příslušné otvory a vložte do nich vhodné hmoždinky.
- ▶ Upevněte konzolu na zeď vhodnými šrouby.
- ▶ Zavěste přístroj na nástěnnou konzolu.



Upozornění

Přebytečný přívodní kabel můžete uložit do úložného prostoru pro kabel.



9.3 Vodovodní přípojka



Věcné škody

Veškeré vodovodní přípojky a instalace provádějte podle předpisů.



Věcné škody

Přístroj může být nefunkční.

- ▶ Nezaměňujte přípojky vody.
- ▶ Nastavte průtokové množství (viz návod k pojistnému ventilu). Přitom dbejte na maximální přípustné průtokové množství při zcela otevřené armatuře (viz kapitola „Instalace / Technické údaje / Tabulka údajů“).

Přiřadte dle barevného označení přípojky vody na armatuře a na přístroji.

- Vpravo modrá = „Vstup studené vody“
- Vlevo červená = „Výstup teplé vody“
- ▶ Pevně přišroubujte vodovodní přípojky armatury k přístroji.
- ▶ Našroubujte příp. přiložené redukční spojky vč. plochých těsnění na přípojovací hrdla přístroje.



Upozornění

Dbejte na to, aby se přípojky vody při montáži neohnuly. Při montáži zabraňte tahovému namáhání.

9.4 Připojení elektrického napětí



VÝSTRAHA ELEKTRICKÝ PROUD

Veškerá elektrická zapojení a instalace provádějte podle předpisů.



VÝSTRAHA ELEKTRICKÝ PROUD

Přístroj musí být možné v případě pevného připojení k síti odpojit od sítě na všech pólech na vzdálenost nejmeně 3 mm.



VÝSTRAHA ELEKTRICKÝ PROUD

Pamatujte, že přístroj musí být připojen k ochrannému vodiči.



Věcné škody

Napětí uvedené na typovém štítku se musí shodovat se síťovým napětím.

- ▶ Dodržujte údaje uvedené na typovém štítku.

Jsou přípustné následující možnosti elektrického připojení:

	ESH 10 U-P Plus	ESH 10 O-P Plus
Připojení k volně přístupné zásuvce s ochranným kontaktem s odpovídající zástrčkou	X	X
Pevné připojení k přípojné krabici přístroje s ochranným vodičem	X	X

10. Uvedení do provozu



VÝSTRAHA ELEKTRICKÝ PROUD

Uvedení do provozu smí provádět pouze odborník při dodržení bezpečnostních předpisů.

10.1 První uvedení do provozu

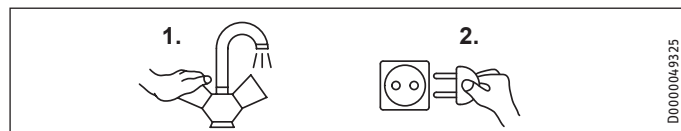


Věcné škody

Pokud nebude dodrženo správné pořadí (nejprve voda, potom el. proud), aktivuje se bezpečnostní omezovač teploty.

Postupujte takto:

- ▶ V případě potřeby vyměňte regulátor teploty.
- ▶ Uvedte bezpečnostní omezovač teploty do pohotovostního režimu stisknutím tlačítka Reset (viz kapitola „Instalace / Odstraňování poruch / Aktivace bezpečnostního omezovače teploty“).



- ▶ Otevřete ventil teplé vody na armatuře nebo nastavte pákovou baterii na „teplou“, dokud není zajištěn plynulý proud vody.
- ▶ Zkontrolujte membránový pojistný ventil. Po pootožení musí vytékat plný proud vody.
- ▶ Zástrčku zasuňte do zásuvky s ochranným kontaktem nebo zapněte pojistku ve vnitřní instalaci.
- ▶ Nastavte teplotu.
- ▶ Zkontrolujte těsnost vodovodních přípojek.

10.1.1 Předání přístroje

- ▶ Vysvětlete uživateli funkci přístroje. Seznamte jej s obsluhou.
- ▶ Upozorněte uživatele na možná rizika, především na nebezpečí opaření.
- ▶ Předajte tento návod a návody k případnému příslušenství.

10.2 Opětovné uvedení do provozu

Viz kapitolu „Instalace / Uvedení do provozu / První uvedení do provozu“.

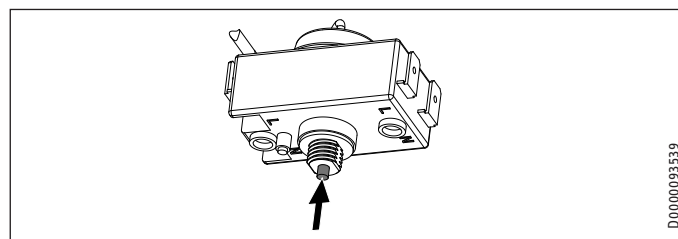
11. Uvedení mimo provoz

- ▶ Přístroj odpojte od elektrické sítě vytažením zástrčky nebo vypnutím pojistky ve vnitřní instalaci.
- ▶ Vypusťte vodu z přístroje (viz kapitola „Instalace / Údržba / Vypuštění přístroje“).

12. Odstraňování poruch

Závada	Příčina	Odstranění
Přístroj nedodává horkou vodu.	Zareagoval bezpečnostní omezovač teploty.	Odstraňte příčinu závady. V případě potřeby vyměňte regulátor teploty. Uvedte bezpečnostní omezovač teploty opět do pohotovostního režimu stisknutím tlačítka Reset na omezovači.
Velmi hlučný ohřev přístroje.	Přístroj je zanesen vodním kamenem.	Odvápněte přístroj.

12.1 Aktivace bezpečnostního omezovače teploty



- ▶ Stiskněte tlačítko Reset.

13. Údržba



VÝSTRAHA elektrický proud

Při všech činnostech odpojte přístroj na všech pólech od elektrické sítě.

- ▶ Během údržby přístroj demontujte.
- ▶ Dodržujte utahovací moment přírubových šroubů (viz kapitola „Instalace / Údržba / Montáž topné příruby“).

13.1 Vypuštění přístroje

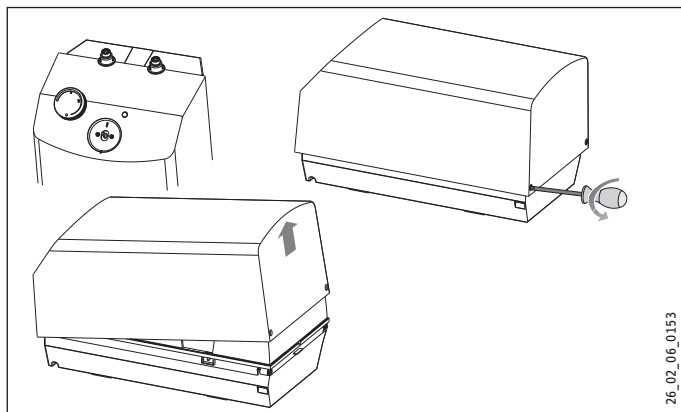


VÝSTRAHA popálení

Při vypuštění může vytékat horká voda.

- ▶ Vypusťte vodu z přístroje připojovacím hrdlem.

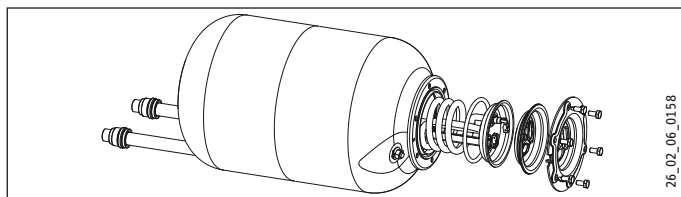
13.2 Otevření přístroje



26_02_06_0153

- ▶ Odejměte knoflík regulátoru teploty.
- ▶ Odšroubujte šrouby pod knoflíkem regulátoru teploty.
- ▶ Uvolněte víko přístroje zapuštěním upevňovacích šroubů dovnitř. Otevřete víko jeho vychýlením a sundejte je.

13.3 Montáž topné příruby



26_02_06_0158

Utahovací moment přírubových šroubů

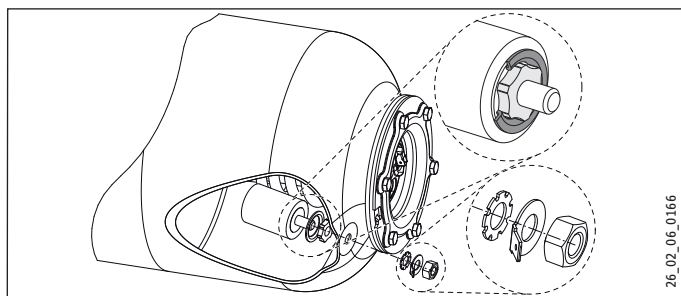
Nm

6±1

13.4 Kontrola ochranné anody

- ▶ Poprvé zkontrolujte ochrannou anodu za 2 let. K tomu je nutné vymontovat topnou přírubu. Pokud je ochranná anoda opotřebovaná, musíte ji vyměnit.
- ▶ Rozhodněte, v jakých časových intervalech mají být provedeny další kontroly.

13.4.1 Montáž ochranné anody



26_02_06_0166

- ▶ K připojení ocelové nádrže k systému uzemnění dodržujte při instalaci ochranné anody pořadí montáže upevňovacích prvků.

13.5 Zbavte přístroj vodního kamene



Věcné škody

Na povrch ochranné anody nenanáшеjte prostředky k odstraňování vodního kamene.

- ▶ Demontujte topnou přírubu.
- ▶ Opatrným poklepem odstraňte hrubé usazeniny vodního kamene z topného tělesa.
- ▶ Ponořte topné těleso až po desku příruby do dekalciфикаčního prostředku.

13.6 Kontrola ochranného vodiče

- ▶ Zkontrolujte ochranný vodič (v Německu např. DGUV3) na hrdle k připojení vody a na kontaktu ochranného vodiče přívodního kabelu.

13.7 Výměna přívodního kabelu

Přívodní kabel smí vyměnit pouze autorizovaný servis za originální náhradní díl.

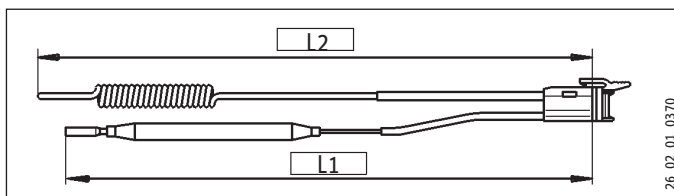


Upozornění

Plastové vlákno přidržující tvarovou desku se nesmí odstranit!

13.8 Umístění čidla teploty do ochranné trubky

- ▶ Při výměně regulátoru teploty a bezpečnostního omezovače teploty zaveďte teplotní čidlo do ochranné trubky.



26_02_01_0370

L1 Regulátor teploty

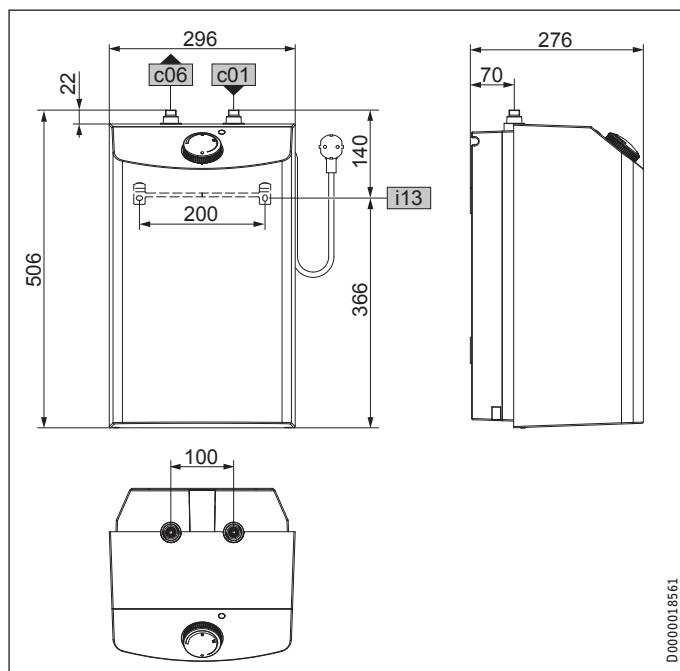
L2 Bezpečnostní omezovač teploty

	L1	L2
ESH 10 U-P Plus	160	180
ESH 10 O-P Plus	250	160

14. Technické údaje

14.1 Rozměry a přípojky

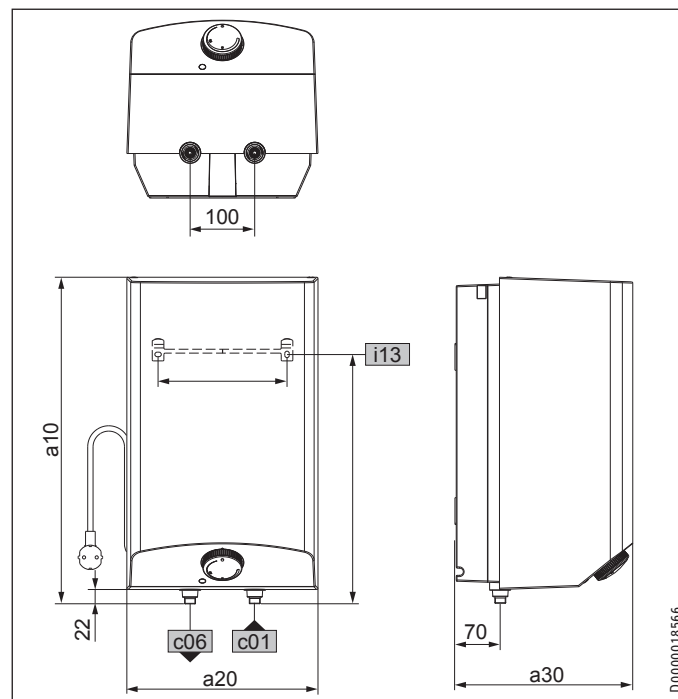
ESH 10 U-P Plus



		ESH 10 U-P Plus	
c01	Vstup studené vody	Vnější závit	G 3/8 A*
c06	Výstup teplé vody	Vnější závit	G 3/8 A*
i13	Zavěšení na zeď		

* Redukční spojka G1/2 - G3/8 v rozsahu dodávky

ESH 10 O-P Plus

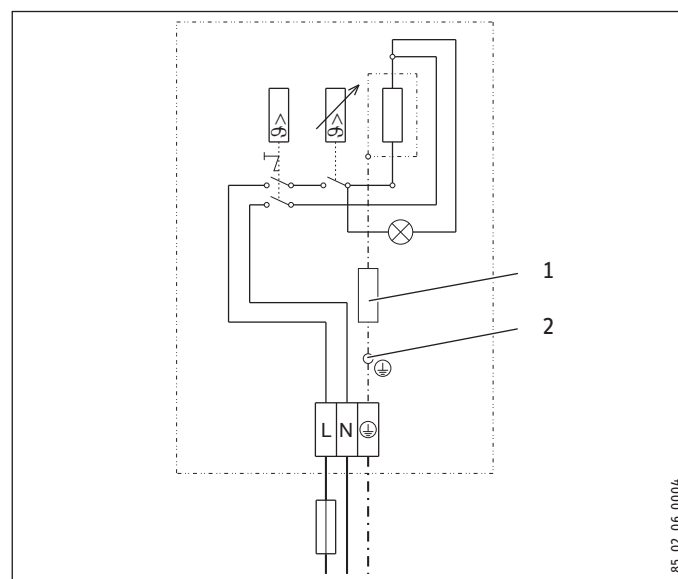


		ESH 10 O-P Plus	
a10	Přístroj	Výška	mm 506
a20	Přístroj	Šířka	mm 296
a30	Přístroj	Hloubka	mm 276
c01	Vstup studené vody	Vnější závit	G 1/2
c06	Výstup teplé vody	Vnější závit	G 1/2
i13	Zavěšení na zeď	Výška	mm 386
		Vodorovný rozestup mezi otvory	mm 200

ČESKY

14.2 Schéma elektrického zapojení

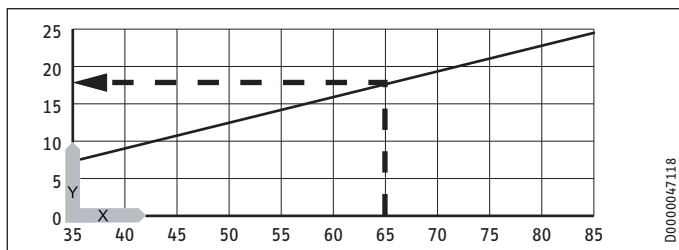
1/N/PE ~ 230 V



- 1 Odpor 560 Ω
- 2 Ochranná anoda

14.3 Diagram ohřevu

Doba ohřevu závisí na usazeném vodním kamení a na zbytkovém teple. Doba ohřevu studené vody o vstupní teplotě 10 °C při nastavené maximální teplotě je uvedena v diagramu.



x Teplota ve °C
y doba v min.

Příklad:

Nastavená teplota = 65 °C

Doba ohřevu = cca 18 minut

14.4 Potvrzení a osvědčení platná v jednotlivých zemích

Kontrolní značky jsou uvedeny na typovém štítku.

14.5 Extrémní provozní podmínky a podmínky v případě poruchy

V případě poruchy se může instalace krátkodobě zahřát na maximálně 105 °C.

14.6 Údaje ke spotřebě energie

List technických údajů k výrobku: Běžné zařízení k přípravě teplé vody podle nařízení (EU) č. 812/2013 a 814/2013

		ESH 10 U-P Plus 201397	ESH 10 O-P Plus 201398
Výrobce		STIEBEL ELTRON	STIEBEL ELTRON
Zátěžový profil		XXS	XXS
Třída energetické účinnosti		A	A
Energetická účinnost	%	36	37
Roční spotřeba el. energie	kWh	507	498
Nastavení teploty od výrobce	°C	55	55
Hladina akustického výkonu	dB(A)	15	15
Denní spotřeba el. energie	kWh	2,370	2,320

14.7 Tabulka údajů

		ESH 10 U-P Plus			ESH 10 0-P Plus		
		201397			201398		
Údaje o hydraulickém systému							
Jmenovitý objem	l	10			10		
Množství smíšené vody 40 °C	l	18			18		
Elektrotechnické údaje							
Jmenovité napětí	V	220	230	240	220	230	240
Jmenovitý výkon	kW	1,8	2,0	2,2	1,8	2,0	2,2
Jmenovitý proud	A	8,3	8,7	9,1	8,3	8,7	9,1
Jištění	A	10	10	10	10	10	10
Fáze		1/N/PE			1/N/PE		
Kmitočet	Hz	50/60			50/60		
Meze použitelnosti							
Rozsah nastavení teplot	°C	35-82			35-82		
Max. dovolený tlak	MPa	0,6			0,6		
Max. průtok	l/min	10			10		
Energetické údaje							
Pohotovostní spotřeba energie / 24 h při 65 °C	kWh	0,36			0,34		
Třída energetické účinnosti		A			A		
Provedení							
Krytí (IP)		IP24 D			IP24 D		
Způsob montáže pod umyvadlo		X					
Způsob montáže nad umyvadlo					X		
Druh konstrukce		uzavřeno			uzavřeno		
Materiál vnitřní nádrže		Ocel emailovaná			Ocel emailovaná		
Materiál tepelné izolace		EPS			EPS		
Materiál krytu		PS			PS		
Barva		bílá			bílá		
Přípojky							
Vodovodní přípojka		G 3/8 A			G 1/2 A		
Rozměry							
Výška	mm	506			506		
Šířka	mm	296			296		
Hloubka	mm	276			276		
Délka přívodního kabelu	mm	950			950		
Hmotnosti							
Hmotnost	kg	8			8		

Záruka

Pro přístroje nabyté mimo území Německa neplatí záruční podmínky poskytované našimi firmami v Německu. V zemích, ve kterých některá z našich dceřiných společností distribuuje naše výrobky, poskytuje záruku jenom tato dceřiná společnost. Takovou záruku lze poskytnout pouze tehdy, pokud dceřiná společnost vydala vlastní záruční podmínky. Jinak nelze záruku poskytnout.

Na přístroje zakoupené v zemích, ve kterých nejsou naše výrobky distribuovány žádnou z dceřiných společností, neposkytujeme žádnou záruku. Případné záruky závazně přislíbené dovozcem zůstávají proto nedotčené.

Životní prostředí a recyklace

Pomozte nám chránit naše životní prostředí. Materiály po použití zlikvidujte v souladu s platnými národními předpisy.

WSKAZÓWKI SPECJALNE

OBSŁUGA

1. Wskazówki ogólne	53
1.1 Wskazówki dotyczące bezpieczeństwa	53
1.2 Inne oznaczenia stosowane w niniejszej dokumentacji	53
1.3 Jednostki miar	53
2. Bezpieczeństwo	53
2.1 Użytkowanie zgodne z przeznaczeniem	53
2.2 Wskazówki dotyczące bezpieczeństwa	54
2.3 Znak kontroli	54
3. Opis urządzenia	54
3.1 Obsługa	54
4. Czyszczenie i konserwacja	54
5. Usuwanie problemów	55

INSTALACJA

6. Bezpieczeństwo	55
6.1 Ogólne wskazówki dotyczące bezpieczeństwa	55
6.2 Przepisy, normy i wymogi	55
6.3 Wskazówki dotyczące zaworu bezpieczeństwa	55
7. Opis urządzenia	55
7.1 Zakres dostawy	55
8. Przygotowania	55
8.1 Miejsce montażu	56
9. Montaż	56
9.1 Montaż grupy bezpieczeństwa	56
9.2 Montaż urządzenia	56
9.3 Przyłącze wody	57
9.4 Podłączenie elektryczne	57
10. Uruchomienie	57
10.1 Pierwsze uruchomienie	57
10.2 Ponowne uruchomienie	57
11. Wyłączenie z eksploatacji	57
12. Usuwanie usterek	58
12.1 Uaktywnianie ogranicznika temperatury bezpieczeństwa	58
13. Konserwacja	58
13.1 Opróżnianie urządzenia z wody	58
13.2 Otwieranie urządzenia	58
13.3 Montaż kołnierza grzejnego	58
13.4 Kontrola anody ochronnej	58
13.5 Odkamienianie urządzenia	59
13.6 Kontrola przewodu ochronnego	59
13.7 Wymiana przewodu przyłączeniowego	59
13.8 Ustawianie czujnika temperatury w rurce ochronnej	59
14. Dane techniczne	59
14.1 Wymiary i przyłącza	59
14.2 Schemat połączeń elektrycznych	60
14.3 Wykres podgrzewania	60
14.4 Krajowe dopuszczenia i certyfikaty	60
14.5 Graniczne warunki robocze i awaryjne	60
14.6 Dane dotyczące zużycia energii	60
14.7 Tabela danych	61

GWARANCJA

OCHRONA ŚRODOWISKA NATURALNEGO I RECYCLING

WSKAZÓWKI SPECJALNE

- Dzieci w wieku powyżej 3 lat, osoby o obniżonej sprawności ruchowej, sensorycznej lub umysłowej, lub też osoby bez doświadczenia i odpowiedniej wiedzy mogą obsługiwać urządzenie pod nadzorem lub samodzielnie, o ile zostały poinstruowane o zasadach bezpiecznego użytkowania urządzenia i rozumieją ewentualne zagrożenia. Dzieci w wieku od 3 do 8 lat mogą obsługiwać wyłącznie armaturę podłączoną do urządzenia. Urządzenie nie może być używane przez dzieci do zabawy. Czyszczenia oraz konserwacji ze strony użytkownika nie wolno powierzać dzieciom bez nadzoru.
- W przypadku stałego podłączenia do sieci elektrycznej za pomocą puszkii przyłączeniowej należy zapewnić możliwość odłączania urządzenia od sieci elektrycznej za pomocą wielobiegunowego wyłącznika z rozwarciem styków wynoszącym przynajmniej 3 mm.
- Czynności związane z wymianą przewodu przyłączeniowego, np. w razie uszkodzenia, mogą być wykonywane wyłącznie przez wyspecjalizowanego instalatora posiadającego uprawnienia wydane przez producenta, przy użyciu oryginalnej części zamiennej.
- Zamocować urządzenie w sposób opisany w rozdziale „Instalacja / Montaż”.
- Nie wolno przekraczać maksymalnego dopuszczalnego ciśnienia (patrz rozdział „Instalacja / Dane techniczne / Tabela danych”).
- Urządzenie znajduje się pod ciśnieniem. Podczas nagrzewania z zaworu bezpieczeństwa może kapać woda.
- Należy regularnie uruchamiać zawór bezpieczeństwa, aby zapobiec jego zablokowaniu np. przez osadzający się kamień.

- Urządzenie opróżniać z wody w sposób opisany w rozdziale „Instalacja / Konserwacja / Opróżnianie urządzenia”.
- W rurce zasilającej zimną wodą należy zainstalować zawór bezpieczeństwa poddany badaniu typu lub zespół zabezpieczający zawierający taki zawór bezpieczeństwa.
- Należy zastosować rurkę odpływową o średnicy, która pozwoli na swobodny odpływ wody przy całkowicie otwartym zaworze bezpieczeństwa.
- Zamontować przewód odpływowy zaworu bezpieczeństwa przy zachowaniu stałego spadku, w pomieszczeniu wolnym od mrozu.
- Odpływ zaworu bezpieczeństwa musi pozostać otwarty do atmosfery.

OBSŁUGA

1. Wskazówki ogólne

Rozdziały „Wskazówki specjalne” i „Obsługa” są przeznaczone dla użytkowników urządzenia i wyspecjalizowanych instalatorów.

Rozdział „Instalacja” przeznaczony jest dla wyspecjalizowanego instalatora.



Wskazówka

Przed przystąpieniem do użytkowania należy dokładnie zapoznać się z niniejszą instrukcją i zachować ją do późniejszego wykorzystania.

W przypadku przekazania produktu innemu użytkownikowi niniejszą instrukcję należy również dołączyć.

1.1 Wskazówki dotyczące bezpieczeństwa

1.1.1 Struktura wskazówek dotyczących bezpieczeństwa



HASŁO OSTRZEGAWCZE – rodzaj zagrożenia
W tym miejscu określone są potencjalne skutki nieprzestrzegania wskazówki dotyczącej bezpieczeństwa.

► W tym miejscu są określone środki zapobiegające zagrożeniu.

1.1.2 Symbole i rodzaje zagrożenia

Symbol	Rodzaj zagrożenia
	Obrażenia ciała



Porażenie prądem elektrycznym



Poparzenie

1.1.3 Hasła ostrzegawcze

HASŁO OSTRZEGAWCZE	Znaczenie
ZAGROŻENIE	Wskazówki, których nieprzestrzeganie prowadzi do ciężkich obrażeń ciała lub śmierci.
OSTRZEŻENIE	Wskazówki, których nieprzestrzeganie może prowadzić do ciężkich obrażeń ciała lub śmierci.
OSTROŻNIE	Wskazówki, których nieprzestrzeganie może prowadzić do średnich lub lekkich obrażeń ciała.

1.2 Inne oznaczenia stosowane w niniejszej dokumentacji



Wskazówka

Wskazówki ogólne są oznaczone symbolem umieszczonym obok.

► Należy dokładnie zapoznać się z treścią wskazówek.

Symbol	Znaczenie
	Szkody materialne (uszkodzenie urządzenia, szkody wtórne, szkody dla środowiska naturalnego)
	Utylizacja urządzenia

► Ten symbol informuje o konieczności wykonania jakiejś czynności. Wymagane czynności opisane są krok po kroku.

1.3 Jednostki miar



Wskazówka

Jeśli nie określono innych jednostek, wszystkie wymiary podane są w milimetrach.

2. Bezpieczeństwo

2.1 Użytkowanie zgodne z przeznaczeniem

Urządzenie ciśnieniowe przeznaczone jest do podgrzewania wody użytkowej. Urządzenie można wykorzystywać do zasilania jednego lub kilku punktów poboru wody.

Urządzenie przeznaczone jest do użytku w budownictwie mieszkaniowym. Może być bezpiecznie użytkowane przez nieprzeszkolone osoby. Urządzenie może być użytkowane również poza budownictwem mieszkaniowym, np. w budynkach gospodarczych i przemysłowych, pod warunkiem użytkowania zgodnego z przeznaczeniem.

Inne lub wykraczające poza obowiązujące ustalenia użytkowanie traktowane jest jako niezgodne z przeznaczeniem. Do użytkowania zgodnego z przeznaczeniem należy również przestrzeganie niniejszej instrukcji obsługi oraz instrukcji obsługi użytego osprzętu.

2.2 Wskazówki dotyczące bezpieczeństwa



OSTRZEŻENIE - poparzenie
Podczas pracy temperatura armatury może osiągnąć wartość powyżej 60 °C.
W przypadku temperatur wyższych niż 43 °C istnieje niebezpieczeństwo poparzenia.



OSTRZEŻENIE - obrażenia ciała
Pokrętko regulacji temperatury może być zdejmowane tylko przez wyspecjalizowanego instalatora.



OSTRZEŻENIE - obrażenia ciała
Dzieci w wieku powyżej 3 lat, osoby o obniżonej sprawności ruchowej, sensorycznej lub umysłowej, lub też osoby bez doświadczenia i odpowiedniej wiedzy mogą obsługiwać urządzenie pod nadzorem lub samodzielnie, o ile zostały poinstruowane o zasadach bezpiecznego użytkowania urządzenia i rozumieją ewentualne zagrożenia. Dzieci w wieku od 3 do 8 lat mogą obsługiwać wyłącznie armaturę podłączoną do urządzenia. Urządzenie nie może być używane przez dzieci do zabawy. Czyszczenia oraz konserwacji ze strony użytkownika nie wolno powierzać dzieciom bez nadzoru.



Szkody materialne
Jeśli przewód odpływowy zaworu bezpieczeństwa zostanie zamknięty, nadmiar wody może doprowadzić do wystąpienia szkód wodnych.
► Nie zamykać przewodu odpływowego.



Szkody materialne
Obowiązkiem użytkownika jest zabezpieczenie urządzenia i armatury przed zamarznięciem.

2.3 Znak kontroli

Patrz tabliczka znamionowa na urządzeniu.

3. Opis urządzenia

Urządzenie utrzymuje przez cały czas nastawioną temperaturę zgromadzonej w nim wody. Urządzenie włącza się automatycznie, gdy temperatura wody w urządzeniu spadnie poniżej nastawionej wartości.

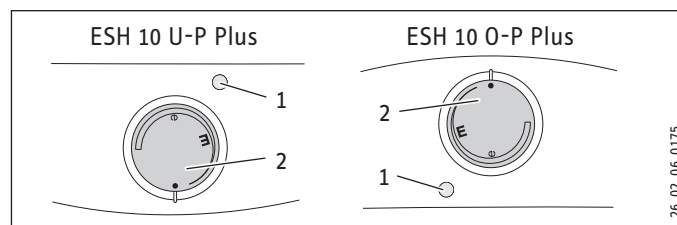
W zależności od pory roku, przy różnych temperaturach zimnej wody osiągane są różne maksymalne ilości wody zmieszanej i wody na wyjściu.



Wskazówka
Urządzenie znajduje się pod ciśnieniem instalacji wodnej. Podczas nagrzewania objętość wody zwiększa się. Nadmiar wody wypływa wówczas kroplami przez zawór bezpieczeństwa. Jest to konieczne i normalne zjawisko.

3.1 Obsługa

Żądaną temperaturę ciepłej wody użytkowej na wyjściu można regulować bezstopniowo pokrętkiem regulacji temperatury. Podczas podgrzewania świeci się wskaźnik podgrzewania.



- 1 Wskaźnik podgrzewania
- 2 Pokrętko regulacji temperatury

W zależności od instalacji temperatury mogą różnić się od wartości zadanej.

- = zimna. W tym położeniu urządzenie jest chronione przed mrozem. Armatura oraz instalacja wodna nie są chronione.
- E = ok. 40 °C
- e = zalecane nastawienie energooszczędne (ok. 60°C), nieznaczne osadzanie się kamienia kotłowego

4. Czyszczenie i konserwacja

- Nie wolno używać szorujących, ani rozpuszczających środków czyszczących. Do konserwacji i czyszczenia urządzenia wystarczy wilgotna ściereczka.
- Należy regularnie sprawdzać stan armatur. Osad z wylotu armatur należy usuwać przy użyciu dostępnych w handlu środków do odkamieniania.
- W regularnych odstępach czasu zlecać wyspecjalizowanemu instalatorowi kontrolę funkcji zaworu bezpieczeństwa.
- Wykonanie pierwszej kontroli anody ochronnej należy zlecić wyspecjalizowanemu instalatorowi po upływie 2 lat. Po jej przeprowadzeniu wyspecjalizowany instalator zdecyduje, w jakich odstępach czasu będą przeprowadzane kolejne kontrole.

Prawie każdy rodzaj wody powoduje w wysokiej temperaturze powstawanie kamienia. Osadza się on w urządzeniu i ma wpływ na działanie oraz żywotność urządzenia. W związku z tym w razie potrzeby należy przeprowadzić odkamienianie grzałek. Wyspecjalizowany instalator znający jakość wody w miejscu montażu urządzenia poinformuje o terminie przeprowadzenia odkamieniania.

5. Usuwanie problemów

Usterka	Przyczyna	Usuwanie
Urządzenie nie dostarcza ciepłej wody.	Pokrętko regulacji temperatury jest nastawione w położeniu „•”.	Włączyć urządzenie, obracając pokrętko regulacji temperatury.
	Do urządzenia nie jest doprowadzone napięcie.	Sprawdzić wtyczkę / bezpieczniki w instalacji domowej.
Strumień pobieranej wody zmniejszył się.	Regulator strumienia w armaturze jest pokryty kamieniem.	Odkamienić / wymienić regulator strumienia na nowy.
Silne bulgotanie w urządzeniu.	Urządzenie jest pokryte kamieniem.	Zlecić wyspecjalizowanemu instalatorowi odkamienienie urządzenia.
Po podgrzaniu woda wycieka kroplami z zaworu bezpieczeństwa grupy zabezpieczającej.	Zawór bezpieczeństwa jest pokryty kamieniem lub zabrudzony.	Wyłączyć urządzenie. Odłączyć urządzenie od instalacji wodnej i elektrycznej. Zlecić wyspecjalizowanemu instalatorowi kontrolę zaworu bezpieczeństwa.

Jeśli nie można usunąć przyczyny usterki, należy wezwać wyspecjalizowanego instalatora. W celu usprawnienia i przyspieszenia pomocy należy podać numer urządzenia z tabliczki znamionowej (000000-0000-000000).

INSTALACJA

6. Bezpieczeństwo

Instalacja, uruchomienie, jak również konserwacja i naprawa urządzenia mogą być wykonane wyłącznie przez wyspecjalizowanego instalatora.

6.1 Ogólne wskazówki dotyczące bezpieczeństwa

Producent zapewnia prawidłowe działanie i bezpieczeństwo eksploatacji tylko w przypadku stosowania oryginalnego osprzętu, przeznaczonego do tego urządzenia, oraz oryginalnych części zamiennych.

6.2 Przepisy, normy i wymogi



Wskazówka

Należy przestrzegać krajowych i lokalnych przepisów oraz wymogów.

6.3 Wskazówki dotyczące zaworu bezpieczeństwa



Szkody materialne

Nadciśnienie robocze nie może zostać przekroczone.



Szkody materialne

W rurce zasilającej zimną wodą należy zainstalować zawór bezpieczeństwa poddany badaniu typu lub zespół zabezpieczający zawierający taki zawór bezpieczeństwa.



Szkody materialne

Przewód odpływowy zaworu bezpieczeństwa musi zostać ułożony ze spadkiem i musi być otwarty do atmosfery.



Szkody materialne

Konieczna jest regularna konserwacja i uruchamianie urządzenia zabezpieczającego (patrz instrukcja instalacji zaworu bezpieczeństwa).

7. Opis urządzenia

Służy do podgrzewania zimnej wody i zasilania jednego lub kilku punktów poboru.

ESH 10 U-P Plus

Urządzenie ciśnieniowe jest przeznaczone wyłącznie do montażu poniżej punktu poboru wody.

ESH 10 O-P Plus

Urządzenie ciśnieniowe jest przeznaczone wyłącznie do montażu powyżej punktu poboru wody.

Urządzenie może być instalowane wyłącznie w połączeniu z armaturą ciśnieniową i membranowym zaworem bezpieczeństwa z zaworem zwrotnym posiadającym odpowiedni certyfikat (patrz rozdział „Instalacja / Opis urządzenia / Zakres dostawy”).

Emaliowany zbiornik wewnętrzny jest wyposażony w anodę ochronną. Anoda ochronna chroni zbiornik wewnętrzny przed korozją.

7.1 Zakres dostawy

Z urządzeniem dostarczane są:

- Uchwyt ścienny
- Membranowy zawór bezpieczeństwa z zaworem zwrotnym

ESH 10 U-P Plus

- 2x złączka redukcyjna G1/2 - G3/8 wraz z uszczelkami płaskimi

8. Przygotowania

Instalacja wodna

Niezbędny jest membranowy zawór bezpieczeństwa z zaworem zwrotnym.

Armatury

Można instalować wyłącznie armaturę ciśnieniową w połączeniu z membranowym zaworem bezpieczeństwa.

8.1 Miejsce montażu

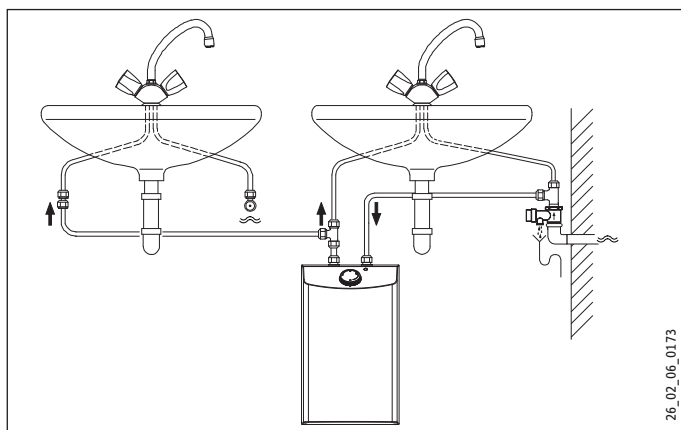
! Szkody materialne
Urządzenie wolno instalować wyłącznie w pomieszczeniu, w którym nie istnieje ryzyko zamarznięcia.

! Szkody materialne
Zamontować urządzenie na ścianie. Ściana musi posiadać odpowiednią nośność.

Urządzenie należy zamontować pionowo, w pobliżu punktu poboru wody.

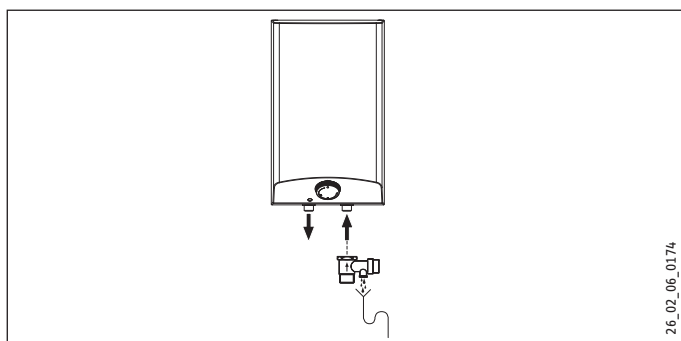
8.1.1 ESH 10 U-P Plus – montaż poniżej punktu poboru

Wskazówka
Urządzenie jest przeznaczone wyłącznie do montażu poniżej punktu poboru wody. Przyłącza wody urządzenia skierowane są w górę.



8.1.2 ESH 10 O-P Plus – montaż powyżej punktu poboru

Wskazówka
Urządzenie jest przeznaczone wyłącznie do montażu powyżej punktu poboru. Przyłącza wody urządzenia skierowane są w dół.



9. Montaż

! Szkody materialne
W przypadku zastosowania systemów rur z tworzywa sztucznego należy przestrzegać granicznych warunków roboczych i awaryjnych, które mogą występować w urządzeniu (patrz rozdział „Instalacja / Dane techniczne / Graniczne warunki robocze i awaryjne”).

- ▶ Połączenia z drugą armaturą poprowadzić we własnym zakresie, na przykład rurką miedzianą 10 mm.

ESH 10 U-P Plus

- ▶ Do zasilania dwóch umywalek zastosować rozdzielacz wody (trójnik).

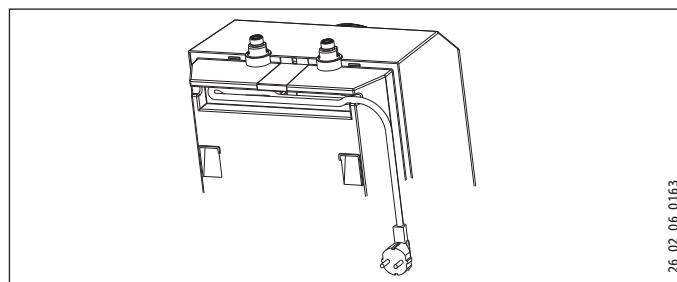
9.1 Montaż grupy bezpieczeństwa

- ▶ Membranowy zawór bezpieczeństwa zamontować w przewodzie doprowadzającym zimną wodę do urządzenia.
- ▶ Przestrzegać wskazówek dotyczących zaworu bezpieczeństwa (patrz rozdział „Instalacja / Bezpieczeństwo / Wskazówki dotyczące zaworu bezpieczeństwa”).
- ▶ Zwrócić uwagę na wskazówki w instrukcji instalacji zaworu bezpieczeństwa.
- ▶ Jeśli ciśnienie zasilania jest wyższe niż 0,48 MPa, przed membranowym zaworem bezpieczeństwa w przewodzie doprowadzającym zimną wodę należy zamontować reduktor ciśnienia.

9.2 Montaż urządzenia

- ▶ Zaznaczyć wymiary otworów montażowych na ścianie (patrz rozdział „Instalacja / Dane techniczne / Wymiary i przyłącza”).
- ▶ Wywiercić otwory i włożyć w nie odpowiednie kołki rozporowe.
- ▶ Zamocować uchwyt ścienny odpowiednimi wkrętami.
- ▶ Zawiesić urządzenie na uchwycie ściennym.

Wskazówka
Nadmiar przewodu przyłączeniowego można umieścić w schowku przewodu.



INSTALACJA

Uruchomienie

9.3 Przyłącze wody

! Szkody materialne
Wszystkie prace w zakresie podłączania wody i prace instalacyjne należy wykonywać zgodnie z przepisami.

! Szkody materialne
Urządzenie może utracić zdolność działania.
▶ Nie zamieniać miejscami przyłączy wody.
▶ Nastawić przepływ (patrz instrukcja zaworu bezpieczeństwa). Zwrócić uwagę na maksymalny dopuszczalny strumień przepływu przy całkowicie otwartej armaturze (patrz rozdział „Instalacja / Dane techniczne / Tabela danych”).

Przyporządkować kolorowe oznaczenia przyłączy wody na armaturze i urządzeniu:

- Prawe niebieskie = „Zimna woda zasilanie”
- Lewe czerwone = „Ciepła woda wyjście”
- ▶ Przykręcić przyłącza wody armatury do urządzenia.
- ▶ Przykręcić w razie potrzeby dołączone złączki redukcyjne wraz z uszczelkami płaskimi do króćców przyłączeniowych urządzenia.

Wskazówka
Uważać, aby podczas montażu nie zagiąć przyłączy wody. Unikać naprężeń rozciągających podczas montażu.

9.4 Podłączenie elektryczne

⚡ OSTRZEŻENIE - PORAŻENIE PRĄDEM ELEKTRYCZNYM
Wszystkie elektryczne prace przyłączeniowe i instalacyjne należy wykonywać zgodnie z przepisami.

⚡ OSTRZEŻENIE - PORAŻENIE PRĄDEM ELEKTRYCZNYM
W przypadku stałego podłączenia do sieci elektrycznej za pomocą puszek przyłączeniowych należy zapewnić możliwość odłączania urządzenia od sieci elektrycznej za pomocą wielobiegunowego wyłącznika z rozwarciem styków wynoszącym przynajmniej 3 mm.

⚡ OSTRZEŻENIE - PORAŻENIE PRĄDEM ELEKTRYCZNYM
Zwrócić uwagę, aby urządzenie zostało podłączone do przewodu ochronnego.

! Szkody materialne
Napięcie podane na tabliczce znamionowej musi być zgodne z napięciem sieciowym.
▶ Zwrócić uwagę na treść tabliczki znamionowej.

Dopuszczalne są następujące możliwości podłączenia do instalacji elektrycznej:

	ESH 10 U-P Plus	ESH 10 0-P Plus
Podłączenie za pomocą sieciowego przewodu przyłączeniowego z wtyczką, do łatwo dostępnego gniazdka z zestykiem ochronnym	X	X
Podłączenie na stałe w puszcze instalacyjnej z przewodem ochronnym	X	X

10. Uruchomienie

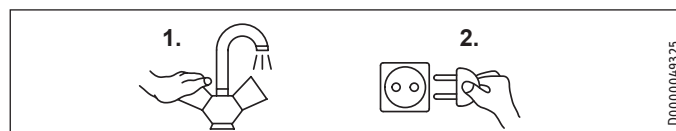
⚡ OSTRZEŻENIE - PORAŻENIE PRĄDEM ELEKTRYCZNYM
Uruchomienie może zostać przeprowadzone wyłącznie przez wyspecjalizowanego instalatora w sposób zgodny z przepisami bezpieczeństwa.

10.1 Pierwsze uruchomienie

! Szkody materialne
Jeśli kolejność (najpierw woda, później prąd) nie została zachowana, zadziała ogranicznik temperatury bezpieczeństwa.

W takiej sytuacji należy wykonać następujące czynności:

- ▶ W razie potrzeby wymienić regulator temperatury.
- ▶ Przywrócić nastawy wyjściowe ogranicznika temperatury bezpieczeństwa, naciskając przycisk resetowania (patrz rozdział „Instalacja / Usuwanie usterek / Uaktywnianie ogranicznika temperatury bezpieczeństwa”).



- ▶ Otworzyć zawór ciepłej wody na armaturze lub ustawić uchwyt baterii jednouchwytowej w położeniu „ciepła woda” i odczekać, aż zacznie wypływać woda pozbawiona pęcherzyków powietrza.
- ▶ Sprawdzić membranowy zawór bezpieczeństwa. Podczas napowietrzania musi wypływać pełen strumień wody.
- ▶ Podłączyć wtyczkę do gniazdka z zestykiem ochronnym lub włączyć bezpiecznik w instalacji domowej.
- ▶ Nastawić temperaturę.
- ▶ Sprawdzić szczelność przyłączy wody.

10.1.1 Przekazanie urządzenia

- ▶ Wyjaśnić użytkownikowi przeznaczenie urządzenia. Zapoznać go ze sposobem użytkowania.
- ▶ Poinformować użytkownika o potencjalnych zagrożeniach, zwłaszcza o niebezpieczeństwie poparzenia.
- ▶ Przekazać niniejszą instrukcję i ewentualne instrukcje do wyposażenia dodatkowego.

10.2 Ponowne uruchomienie

Patrz rozdział „Instalacja / Uruchomienie / Pierwsze uruchomienie”.

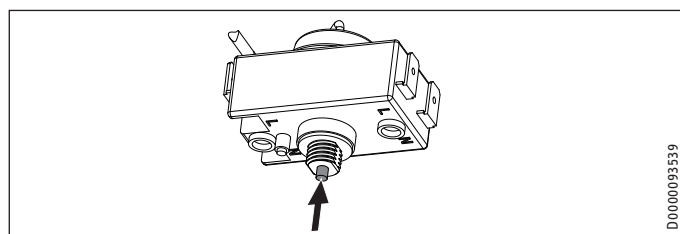
11. Wyłączenie z eksploatacji

- ▶ Odłączyć urządzenie od sieci elektrycznej, wyjmując wtyczkę z gniazdka lub wyłączając bezpiecznik w instalacji domowej.
- ▶ Opróżnić urządzenie z wody (patrz rozdział „Instalacja / Konserwacja / Opróżnianie urządzenia”).

12. Usuwanie usterek

Usterka	Przyczyna	Usuwanie
Urządzenie nie dostarcza ciepłej wody.	Zadziałał ogranicznik temperatury bezpieczeństwa.	Usunąć przyczynę usterki. W razie potrzeby wymienić regulator temperatury. Przywrócić gotowość działania ogranicznika temperatury bezpieczeństwa, wciskając przycisk resetowania na ograniczniku temperatury bezpieczeństwa.
Silne bulgotanie w urządzeniu.	Urządzenie jest pokryte kamieniem.	Odkamienić urządzenie.

12.1 Uaktywnianie ogranicznika temperatury bezpieczeństwa



- ▶ Wcisnąć przycisk resetowania.

13. Konserwacja



OSTRZEŻENIE - porażenie prądem elektrycznym
Przed przystąpieniem do wszelkich prac odłączyć wszystkie bieguny zasilania urządzenia od sieci elektrycznej.

- ▶ Zdemontować urządzenie podczas prac konserwacyjnych.
- ▶ Przestrzegać momentu obrotowego dokręcania śrub kołnierzowych (patrz rozdział „Instalacja / Konserwacja / Montaż kołnierza grzejnego”).

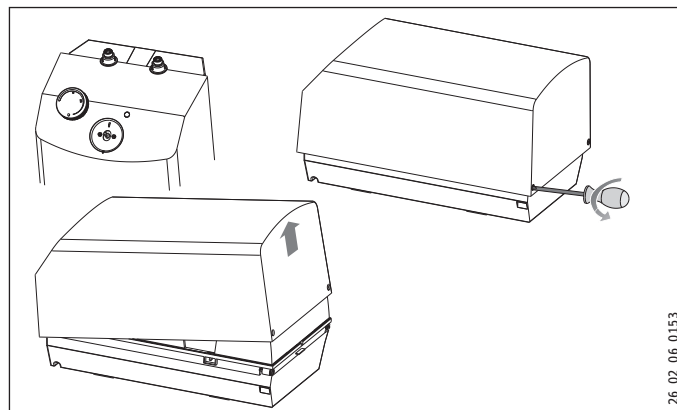
13.1 Opróżnianie urządzenia z wody



OSTRZEŻENIE - poparzenie
Podczas opróżniania z urządzenia może wypłynąć gorąca woda.

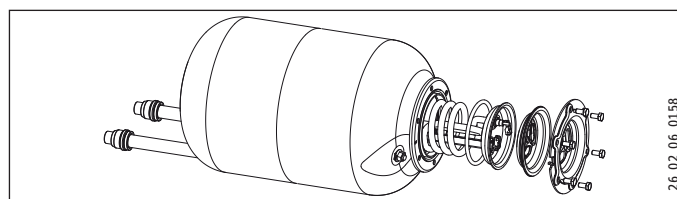
- ▶ Opróżnić urządzenie przez króciec przyłączeniowy.

13.2 Otwieranie urządzenia



- ▶ Zdjąć pokrętło regulacji temperatury.
- ▶ Wykręcić śruby znajdujące się pod pokrętłem regulacji temperatury.
- ▶ Otworzyć pokrywę urządzenia poprzez wkręcenie śrub blokad do wewnątrz. Odchylić i zdjąć pokrywę.

13.3 Montaż kołnierza grzejnego



Moment obrotowy dokręcenia śrub kołnierzowych

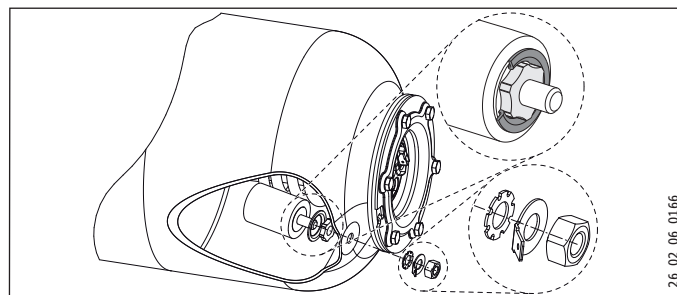
Nm

6±1

13.4 Kontrola anody ochronnej

- ▶ Po raz pierwszy skontrolować anodę ochronną po upływie 2 lat. W tym celu konieczne jest wymontowanie kołnierza grzejnego. Anodę ochronną należy wymienić, jeśli jest zużyta.
- ▶ Zdecydować, w jakich odstępach czasu będą miały miejsce kolejne kontrole.

13.4.1 Montaż anody ochronnej



- ▶ Aby podłączyć zbiornik stalowy do uziemienia, podczas montażu anody ochronnej należy zachować kolejność montażu elementów mocujących.

INSTALACJA

Dane techniczne

13.5 Odkamienianie urządzenia



Szkody materialne

Nie czyścić anody ochronnej środkami do usuwania kamienia.

- ▶ Zdemontować kołnierz grzejny.
- ▶ Usunąć grubą warstwę osadów wapiennych z grzałki poprzez ostrożne ostukanie.
- ▶ Zanurzyć grzałkę aż do płyty kołnierza w środku odkamieniającym.

13.6 Kontrola przewodu ochronnego

- ▶ Skontrolować przewód ochronny (w Niemczech np. norma DGUV3) przy króćcu przyłączeniowym wody i zestyku ochronnego przewodu przyłączeniowego.

13.7 Wymiana przewodu przyłączeniowego

Przewód przyłączeniowy może zostać wymieniony wyłącznie przez wyspecjalizowanego instalatora na oryginalną część zamienną.

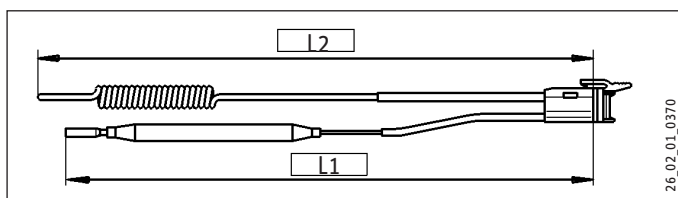


Wskazówka

Nie można usuwać opaski z tworzywa sztucznego służącej do przytrzymywania przewodu.

13.8 Ustawianie czujnika temperatury w rurce ochronnej

- ▶ Podczas wymiany regulatora temperatury i ogranicznika temperatury bezpieczeństwa wsunąć czujnik temperatury w rurkę ochronną.



L1 Regulator temperatury

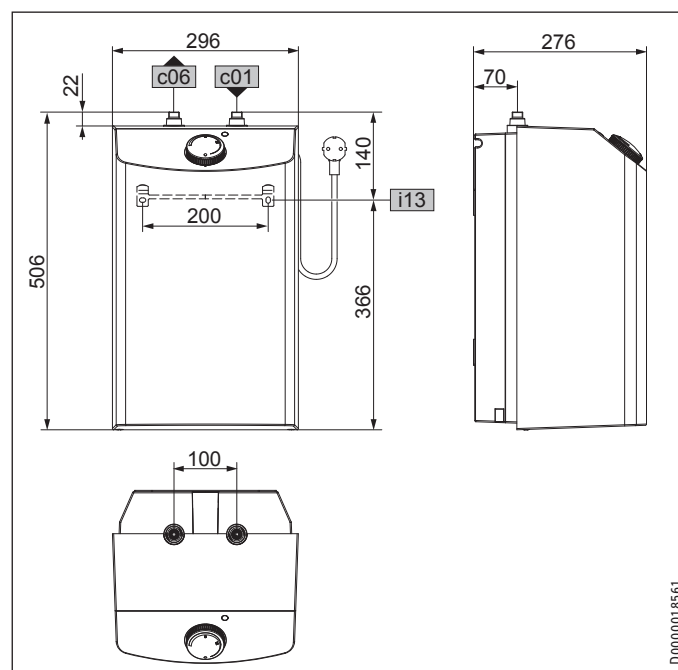
L2 Ogranicznik temperatury bezpieczeństwa

	L1	L2
ESH 10 U-P Plus	160	180
ESH 10 O-P Plus	250	160

14. Dane techniczne

14.1 Wymiary i przyłącza

ESH 10 U-P Plus



	ESH 10 U-P Plus	
c01	Zimna woda, zasilanie	Gwint zewnętrzny G 3/8 A*
c06	Ciepła woda, wyjście	Gwint zewnętrzny G 3/8 A*
i13	Uchwyt ścienny	

* Złączka redukcyjna G1/2 - G3/8 w zakresie dostawy

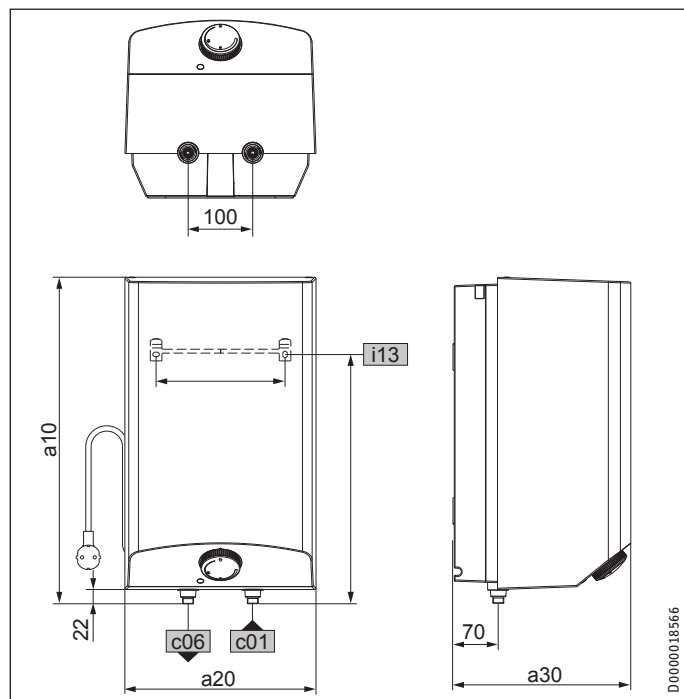
D0000018561

POLSKI

INSTALACJA

Dane techniczne

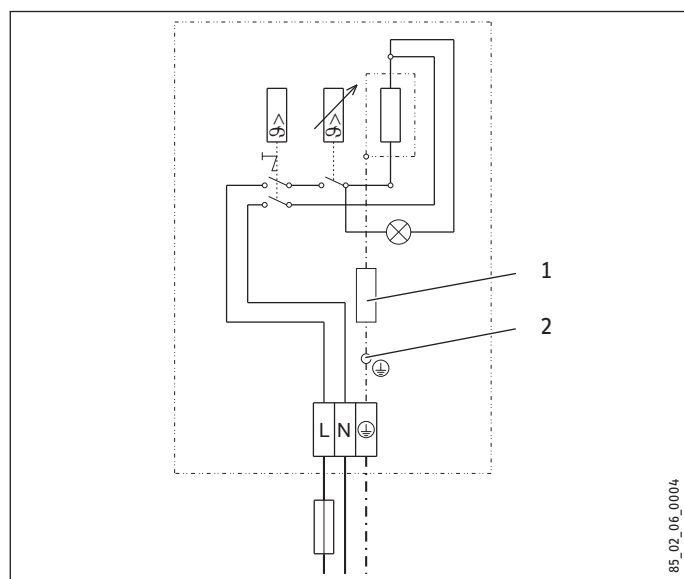
ESH 10 O-P Plus



			ESH 10 O-P Plus
a10	Urządzenie	Wysokość	mm
a20	Urządzenie	Szerokość	mm
a30	Urządzenie	Głębokość	mm
c01	Zimna woda, zasilanie	Gwint zewnętrzny	G 1/2
c06	Ciepła woda, wyjście	Gwint zewnętrzny	G 1/2
i13	Uchwyt ścienny	Wysokość	mm
		Odległość między otworami w poziomie	mm

14.2 Schemat połączeń elektrycznych

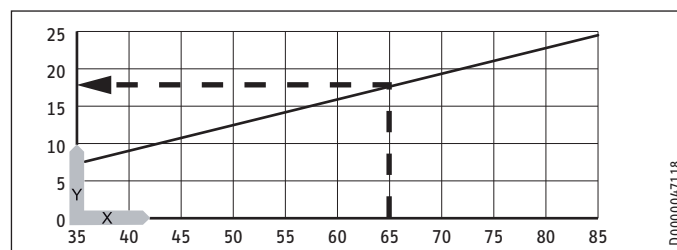
1/N/PE ~ 230 V



- 1 Opornik 560 Ω
- 2 Anoda ochronna

14.3 Wykres podgrzewania

Czas nagrzewania zależy od kamienia kotłowego i ciepła szczątkowego. Czas nagrzewania przy dopływie zimnej wody o temperaturze 10°C i przy nastawieniu maksymalnej temperatury można odczytać na wykresie.



x Temperatura w °C
y czas w min

Przykład:
Nastawa temperatury = 65°C
Czas nagrzewania = ok. 18 minut

14.4 Krajowe dopuszczenia i certyfikaty

Znaki certyfikacyjne znajdują się na tabliczce znamionowej.

14.5 Graniczne warunki robocze i awaryjne

W razie usterki temperatura w instalacji może na krótki czas wzrosnąć do maks. 105 °C.

14.6 Dane dotyczące zużycia energii

Karta danych produktu: Konwencjonalny podgrzewacz wody użytkowej zgodnie z rozporządzeniem (UE) nr 812/2013 i 814/2013

	ESH 10 U-P Plus	ESH 10 O-P Plus
	201397	201398
Producent	STIEBEL ELTRON	STIEBEL ELTRON
Profil poboru CWU	XXS	XXS
Klasa efektywności energetycznej	A	A
Sprawność energetyczna	%	36
Roczne zużycie energii elektrycznej	kWh	507
Fabryczna nastawa temperatury	°C	55
Poziom mocy akustycznej	dB(A)	15
Dzienne zużycie energii elektrycznej	kWh	2,370

14.7 Tabela danych

		ESH 10 U-P Plus			ESH 10 0-P Plus		
		201397			201398		
Dane hydrauliczne							
pojemność nominalna	l	10			10		
Objętość wody zmieszanej 40 °C	l	18			18		
Dane elektryczne							
Napięcie znamionowe	V	220	230	240	220	230	240
Moc znamionowa	kW	1,8	2,0	2,2	1,8	2,0	2,2
Prąd znamionowy	A	8,3	8,7	9,1	8,3	8,7	9,1
Zabezpieczenie	A	10	10	10	10	10	10
Fazy		1/N/PE			1/N/PE		
Częstotliwość	Hz	50/60			50/60		
Temperatury, granice stosowania							
zakres nastaw temperatury	°C	35-82			35-82		
Maks. dopuszczalne ciśnienie	MPa	0,6			0,6		
Maks. ilość przepływu	l/min	10			10		
Dane elektryczne							
Zużycie energii na podtrzymanie temperatury przez 24 godz. przy 65 °C	kWh	0,36			0,34		
Klasa efektywności energetycznej		A			A		
Wykonanie							
Rodzaj ochrony (IP)		IP24 D			IP24 D		
Montaż poniżej punktu poboru		X			X		
Montaż powyżej punktu poboru					X		
Rodzaj konstrukcji		ciśnieniowy			ciśnieniowy		
Materiał zbiornika wewnętrznego		stal emaliowana			stal emaliowana		
Materiał izolacji cieplnej		EPS			EPS		
Materiał obudowy		PS			PS		
kolor		Biały			Biały		
Przyłącza							
podłączenie wody		G 3/8 A			G 1/2 A		
Wymiary							
Wysokość	mm	506			506		
Szerokość	mm	296			296		
Głębokość	mm	276			276		
Długość kabla przyłączeniowego	mm	950			950		
Masy							
Ciężar	kg	8			8		

Gwarancja

Urządzeń zakupionych poza granicami Niemiec nie obejmują warunki gwarancji naszych niemieckich spółek. Ponadto w krajach, w których jedna z naszych spółek córek jest dystrybutorem naszych produktów, gwarancji może udzielić wyłącznie ta spółka. Taka gwarancja obowiązuje tylko wówczas, gdy spółka-córka sformułowała własne warunki gwarancji. W innych przypadkach gwarancja nie jest udzielana.

Nie udzielamy gwarancji na urządzenia zakupione w krajach, w których żadna z naszych spółek córek nie jest dystrybutorem naszych produktów. Ewentualne gwarancje udzielone przez importera zachowują ważność.

Ochrona środowiska i recycling

Pomóż chronić środowisko naturalne. Materiały po wykorzystaniu należy utylizować zgodnie z krajowymi przepisami.

СПЕЦИАЛЬНЫЕ УКАЗАНИЯ**ЭКСПЛУАТАЦИЯ**

1.	Общие указания	63
1.1	Указания по технике безопасности	63
1.2	Другие обозначения в данной документации	63
1.3	Единицы измерения	63
2.	Техника безопасности	64
2.1	Использование по назначению	64
2.2	Указания по технике безопасности	64
2.3	Знак технического контроля	64
3.	Описание устройства	64
3.1	Эксплуатация	64
4.	Чистка, уход и техническое обслуживание	65
5.	Поиск и устранение проблем	65

УСТАНОВКА

6.	Техника безопасности	65
6.1	Общие указания по технике безопасности	65
6.2	Предписания, стандарты и положения	65
6.3	Указания по предохранительному клапану	65
7.	Описание устройства	66
7.1	Комплект поставки	66
8.	Подготовительные мероприятия	66
8.1	Место монтажа	66
9.	Монтаж	67
9.1	Монтаж предохранительного узла	67
9.2	Монтаж прибора	67
9.3	Подключение к водопроводу	67
9.4	Электрическое подключение	67
10.	Ввод в эксплуатацию	68
10.1	Первый ввод в эксплуатацию	68
10.2	Повторный ввод в эксплуатацию	68
11.	Вывод из эксплуатации	68
12.	Поиск и устранение неисправностей	68
12.1	Активация предохранительного ограничителя температуры	68
13.	Техническое обслуживание	69
13.1	Опорожнение прибора	69
13.2	Открывание прибора	69
13.3	Монтаж фланца с нагревательным ТЭНом	69
13.4	Проверка защитного анода	69
13.5	Удаление накипи из прибора	69
13.6	Проверка защитного проводника	69
13.7	Замена кабеля электропитания	69
13.8	Установка датчика температуры в защитную трубку	70
14.	Технические характеристики	70
14.1	Размеры и соединения	70
14.2	Электрическая схема	71
14.3	Диаграмма нагрева	71
14.4	Государственные допуски и свидетельства	71
14.5	Экстремальные условия эксплуатации и возникновение неисправностей	71
14.6	Характеристики энергопотребления	71
14.7	Таблица параметров	72

ГАРАНТИЯ**ЗАЩИТА ОКРУЖАЮЩЕЙ СРЕДЫ И УТИЛИЗАЦИЯ****СПЕЦИАЛЬНЫЕ
УКАЗАНИЯ**

- Детям старше 3 лет, а также лицам с ограниченными физическими, сенсорными и умственными способностями, не имеющим опыта и не владеющим информацией о приборе, разрешено использовать прибор только под присмотром других лиц или после соответствующего инструктажа о правилах безопасного пользования и потенциальной опасности в случае несоблюдения этих правил. Детям в возрасте от 3 до 8 лет разрешается пользоваться только смесителем, подключенным к прибору. Не допускать шалостей детей с прибором. Дети могут выполнять чистку прибора и те виды технического обслуживания, которые обычно производятся пользователем, только под присмотром взрослых.
- При неразъемном подключении к сети через приборную розетку прибор должен отсоединяться от сети с раствором контактов не менее 3 мм на всех полюсах.
- При повреждении кабеля питания или необходимости его замены выполнять эти работы должен только специалист, уполномоченный производителем, и только с использованием оригинального кабеля.
- Закрепить прибор, как описано в главе «Установка / Монтаж».
- Убедиться, что давление соответствует максимально допустимому (см. главу «Установка / Технические характеристики / Таблица параметров»).
- Прибор находится под давлением. Во время нагрева вследствие теплового расширения вода капает из предохранительного клапана.

- Чтобы предотвратить заедание предохранительного клапана (например, из-за отложений накипи), его необходимо регулярно приводить в действие.
- При опорожнении прибора следовать указаниям главы «Установка / Техническое обслуживание / Опорожнение прибора».
- Установить предохранительный клапан сертифицированного типа или предохранительный узел, в конструкцию которого входит такой предохранительный клапан, в линию подачи холодной воды.
- Размеры сливного шланга подобрать таким образом, чтобы при полностью открытом предохранительном клапане вода вытекала беспрепятственно.
- Сливную трубку предохранительного клапана монтировать в незамерзающем помещении, с постоянным уклоном вниз.
- Сливное отверстие предохранительного клапана должно оставаться открытым в атмосферу.

ЭКСПЛУАТАЦИЯ

1. Общие указания

Главы «Специальные указания» и «Эксплуатация» предназначены для пользователя и специалиста.

Глава «Установка» предназначена для специалиста.



Указание

Перед началом эксплуатации следует внимательно прочитать данное руководство и сохранить его. При необходимости передать настоящее руководство следующему пользователю.

1.1 Указания по технике безопасности

1.1.1 Структура указаний по технике безопасности



СИГНАЛЬНОЕ СЛОВО Вид опасности
Здесь приведены возможные последствия несоблюдения указания по технике безопасности.
► Здесь приведены мероприятия по предотвращению опасности.

1.1.2 Символы, вид опасности

Символ	Вид опасности
	Травма
	Поражение электрическим током
	Ожог (ожог, обваривание)

1.1.3 Сигнальные слова

СИГНАЛЬНОЕ СЛОВО	Значение
ОПАСНОСТЬ	Указания, несоблюдение которых приводит к серьезным травмам или к смертельному исходу.
ПРЕДУПРЕЖДЕНИЕ	Указания, несоблюдение которых может привести к серьезным травмам или к смертельному исходу.
ОСТОРОЖНО	Указания, несоблюдение которых может привести к травмам средней тяжести или к легким травмам.

1.2 Другие обозначения в данной документации



Указание

Общие указания обозначены приведенным рядом с ними символом.
► Внимательно прочитайте тексты указаний.

Символ	Значение
	Материальный ущерб (повреждение оборудования, косвенный ущерб и ущерб для окружающей среды)
	Утилизация устройства

► Этот символ указывает на необходимость выполнения определенных действий. Описание необходимых действий приведено шаг за шагом.

1.3 Единицы измерения



Указание

Если не указано иное, все размеры приведены в миллиметрах.

2. Техника безопасности

2.1 Использование по назначению

Этот прибор закрытого типа (напорный) предназначен для нагрева водопроводной воды. Прибор обеспечивает подачу горячей воды в одну или несколько точек отбора.

Прибор предназначен для бытового использования. Для его безопасного обслуживания пользователю не требуется проходить инструктаж. Возможно использование прибора не только в быту, но и, например, на предприятиях малого бизнеса при условии соблюдения тех же условий эксплуатации.

Любое иное или не указанное в настоящем руководстве использование данного устройства считается использованием не по назначению. Использование по назначению подразумевает соблюдение требований настоящего руководства, а также руководств к используемым принадлежностям.

2.2 Указания по технике безопасности



ПРЕДУПРЕЖДЕНИЕ ожог

Во время работы смеситель может нагреваться до температуры выше 60 °С. При температуре воды на выходе выше 43 °С существует опасность обваривания.



ПРЕДУПРЕЖДЕНИЕ травма

Ручку регулятора температуры разрешается снимать только специалисту.



ПРЕДУПРЕЖДЕНИЕ травма

Детям старше 3 лет, а также лицам с ограниченными физическими, сенсорными и умственными способностями, не имеющим опыта и не владеющим информацией о приборе, разрешено использовать прибор только под присмотром других лиц или после соответствующего инструктажа о правилах безопасного пользования и потенциальной опасности в случае несоблюдения этих правил. Детям в возрасте от 3 до 8 лет разрешается пользоваться только смесителем, подключенным к прибору. Не допускать шалостей детей с прибором. Дети могут выполнять чистку прибора и те виды технического обслуживания, которые обычно производятся пользователем, только под присмотром взрослых.



Материальный ущерб

Если сливная трубка предохранительного клапана перекрыта, возможен ущерб вследствие утечки воды, расширяющейся при нагреве.
► Не перекрывать сливную трубку!



Материальный ущерб

Пользователь должен обеспечить защиту прибора и смесителя от замерзания.

2.3 Знак технического контроля

См. заводскую табличку на приборе.



Евразийское соответствие

Данный прибор соответствует требованиям безопасности технических регламентов Евразийского Экономического Союза ТР ТС 004/2011, ТР ТС 020/2011 и прошел соответствующие процедуры подтверждения соответствия. Сертификат соответствия № ЕАЭС RU C-DE.AЯ46.B.18482/21, срок действия с 12.03.2021 г. по 11.03.2026 г. Орган по сертификации «РОСТЕСТ-Москва» АО «Региональный орган по сертификации и тестированию».

3. Описание устройства

Прибор постоянно поддерживает предварительно заданную температуру воды. При падении температуры воды в приборе ниже установленного значения нагрев включается автоматически.

В зависимости от времени года температура холодной воды различается, поэтому максимальные объемы смешанной воды и объемы воды на выходе тоже могут различаться.

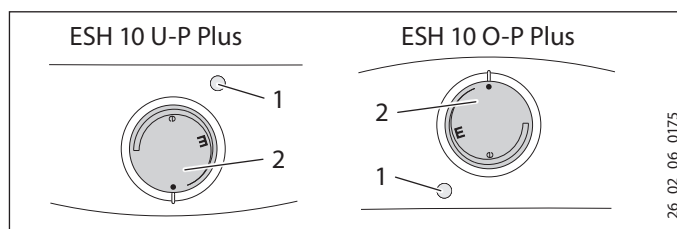


Указание

Прибор находится под давлением воды в водопроводе. По мере нагрева резервуара вода увеличивается в объеме. При этом вследствие теплового расширения она капает из предохранительного клапана. Это необходимый и нормальный процесс.

3.1 Эксплуатация

Нужная температура горячей воды на выходе плавно настраивается с помощью ручки регулятора температуры. Во время нагрева светится соответствующий индикатор.



- 1 Индикатор нагрева
- 2 Ручка регулятора температуры

Температура может отклоняться от заданного значения, что обусловлено свойствами системы.

- = Без нагрева. При такой настройке прибор защищен от замерзания. Смеситель и водопроводная линия не защищены.
- E = ок. 40 °С
- e = Рекомендуемая настройка энергосберегающего режима (ок. 60 °С), незначительное образование накипи

4. Чистка, уход и техническое обслуживание

- ▶ Не использовать абразивные или едкие чистящие средства. Для ухода за прибором и очистки корпуса достаточно влажной тканевой салфетки.
- ▶ Необходимо регулярно проверять смесители. Известковые отложения на изливе смесителя можно удалить с помощью имеющихся в продаже средств для удаления накипи.
- ▶ Работоспособность предохранительного клапана должен регулярно проверять специалист.
- ▶ Первую проверку защитного анода специалист должен выполнить через два года. Срок следующей проверки определит специалист.

Практически любая вода при высоких температурах дает известковый осадок. Он осаждается в приборе и отрицательно влияет на работоспособность и срок службы прибора. Поэтому по мере необходимости следует очищать нагревательные элементы от накипи. О времени очередного удаления накипи сообщит специалист, знающий качество местной воды.

5. Поиск и устранение проблем

Неисправность	Причина	Способ устранения
Прибор не нагревает воду.	Ручка регулятора температуры установлена в положение «*».	Включить прибор поворотом ручки регулятора температуры.
	На приборе отсутствует напряжение.	Проверить штепсельную вилку и предохранители домашней электросети.
Отбираемое количество воды уменьшилось.	Регулятор струи на смесителе засорился накипью.	Удалить накипь из регулятора струи или заменить его.
Сильные шумы в приборе при нагреве воды.	В приборе имеется накипь.	Пригласить специалиста для удаления накипи из прибора.
Нагретая вода капает из предохранительного клапана на предохранительном узле.	В предохранительном клапане скопилась накипь или грязь.	Выключить прибор. Обесточить прибор, отключив его от электросети, и перекрыть подачу воды. Пригласить специалиста для проверки предохранительного клапана.

Если невозможно устранить эту неисправность самостоятельно, нужно вызвать специалиста. Чтобы специалист смог оперативно помочь, следует сообщить ему номер прибора с заводской таблички (000000-0000-000000).

УСТАНОВКА

6. Техника безопасности

Установка, ввод в эксплуатацию, а также техническое обслуживание и ремонт прибора должны производиться только квалифицированным специалистом.

6.1 Общие указания по технике безопасности

Безупречная работа и эксплуатационная безопасность прибора гарантируются только при использовании соответствующих оригинальных принадлежностей и оригинальных запчастей.

6.2 Предписания, стандарты и положения



Указание

Необходимо соблюдать все национальные и региональные предписания и положения.

6.3 Указания по предохранительному клапану



Материальный ущерб

Запрещается превышать максимально допустимое давление.



Материальный ущерб

Установить предохранительный клапан сертифицированного типа или предохранительный узел, в конструкцию которого входит такой предохранительный клапан, в линию подачи холодной воды.



Материальный ущерб

Сливную трубку предохранительного клапана нужно проложить с уклоном и обеспечить ее свободное сообщение с атмосферой.



Материальный ущерб

Необходимо регулярно производить техническое обслуживание предохранительного устройства и приводить его в действие (см. руководство по установке предохранительного клапана).

7. Описание устройства

Прибор предназначен для нагрева холодной воды и снабжения одной или нескольких точек отбора.

ESH 10 U-P Plus

Прибор закрытого типа (напорный) подходит только для монтажа под раковиной.

ESH 10 O-P Plus

Прибор закрытого типа (напорный) подходит только для монтажа над раковиной.

Прибор разрешается устанавливать только с напорными смесителями и только с сертифицированным мембранным предохранительным клапаном, имеющим функцию обратного клапана (см. главу «Установка / Описание прибора / Комплект поставки»).

Эмалированный стальной внутренний бак оснащен защитным анодом. Анод защищает внутренний бак от коррозии.

7.1 Комплект поставки

В комплект поставки прибора входят:

- Настенная монтажная планка
- Мембранный предохранительный клапан с обратным клапаном

ESH 10 U-P Plus

- Переходный ниппель, 2x, G1/2 – G3/8 с плоскими уплотнениями

8. Подготовительные мероприятия

Водопроводные работы

Необходим мембранный предохранительный клапан с обратным клапаном.

Смесители

Вместе с мембранным предохранительным клапаном разрешается устанавливать только напорные смесители.

8.1 Место монтажа



Материальный ущерб

Устанавливать прибор можно только в отапливаемом помещении.



Материальный ущерб

Смонтировать прибор на стене. Стена должна обладать достаточной несущей способностью.

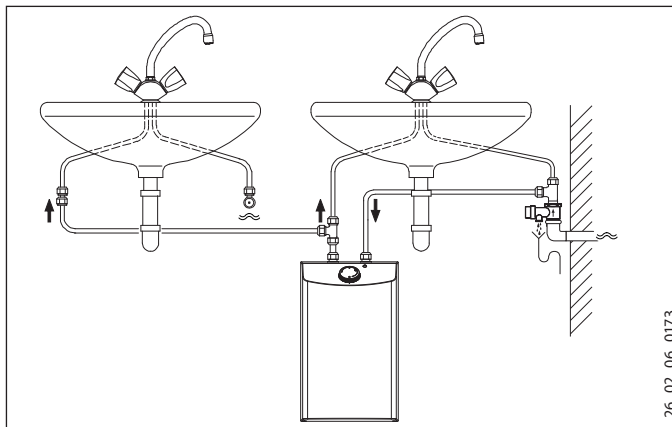
Устанавливать прибор следует вертикально, в непосредственной близости от точки отбора воды.

8.1.1 ESH 10 U-P Plus – монтаж под раковиной



Указание

Прибор подходит только для монтажа под раковиной. Патрубки для подключения воды на приборе должны быть направлены вверх.



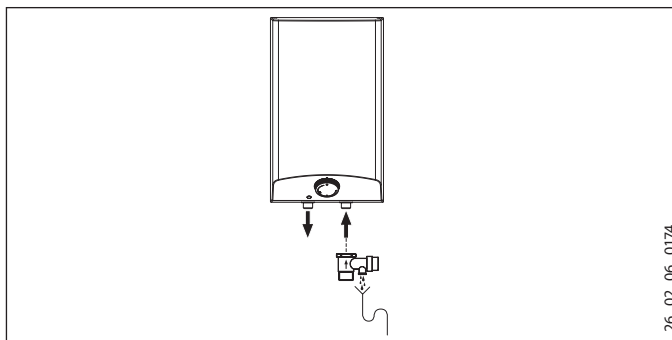
26_02_06_0173

8.1.2 ESH 10 O-P Plus – монтаж над раковиной



Указание

Прибор подходит только для монтажа над раковиной. Патрубки для подключения воды на приборе должны быть направлены вниз.



26_02_06_0174

9. Монтаж



Материальный ущерб

При использовании пластмассовых труб необходимо учитывать возможные экстремальные условия эксплуатации и вероятные неисправности прибора (см. главу «Установка / Технические характеристики / Экстремальные условия эксплуатации и возникновение неисправностей»).

- ▶ Подвести воду ко второму смесителю заказчик может, например, с помощью медной трубки диаметром 10 мм.

ESH 10 U-P Plus

- ▶ Для подвода воды к двум умывальникам нужно использовать распределители-тройники.

9.1 Монтаж предохранительного узла

- ▶ Выполнить монтаж мембранного предохранительного клапана в линию подачи холодной воды на прибор.
- ▶ Необходимо соблюдать указания по предохранительному клапану (см. главу «Установка / Безопасность / Указания по предохранительному клапану»).
- ▶ Необходимо следовать указаниям руководства по установке предохранительного клапана.
- ▶ Если статическое давление превышает 0,48 МПа, в водопроводную линию перед мембранным предохранительным клапаном необходимо вмонтировать редукционный клапан.

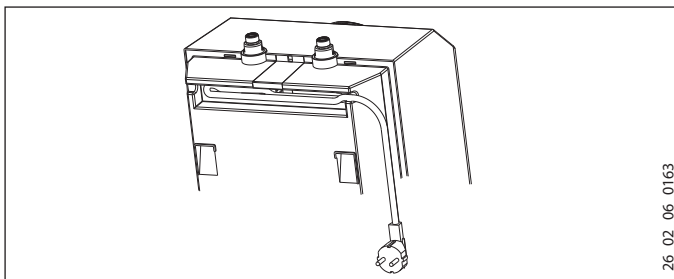
9.2 Монтаж прибора

- ▶ Наметить на стене места для сверления отверстий (см. главу «Установка / Технические характеристики / Размеры и соединения»).
- ▶ Просверлить отверстия и вставить подходящие дюбели.
- ▶ Закрепить настенную монтажную планку с помощью подходящих шурупов.
- ▶ Навесить прибор на настенную монтажную планку.



Указание

Излишек кабеля питания можно уложить в кабельный отсек.



9.3 Подключение к водопроводу



Материальный ущерб

Все работы по подключению воды и установке прибора необходимо производить в соответствии с инструкцией.



Материальный ущерб

Иначе прибор может прийти в негодность.

- ▶ Не перепутать местами соединительные шланги для подачи воды.
- ▶ Задать расход (см. руководство по эксплуатации предохранительного клапана). Учитывать максимально допустимый расход при полностью открытом смесителе (см. главу «Установка / Технические характеристики / Таблица параметров»).

Убедиться, что цветная маркировка патрубков для подключения воды на смесителе и приборе совпадают:

- синий цвет (справа) = подвод холодной воды;
- красный цвет (слева) = выпуск горячей воды.
- ▶ Прочно привинтить к патрубкам прибора шланги смесителя.
- ▶ При необходимости навинтить входящие в комплект поставки переходные ниппели с плоскими уплотнениями на соединительный патрубок прибора.



Указание

При монтаже не допускать перегибов соединительных шлангов для подачи воды. При установке не допускать растягивающих напряжений.

9.4 Электрическое подключение



ПРЕДУПРЕЖДЕНИЕ ПОРАЖЕНИЕ ЭЛЕКТРИЧЕСКИМ ТОКОМ

Все работы по электрическому подключению и установке необходимо производить в соответствии с инструкцией.



ПРЕДУПРЕЖДЕНИЕ ПОРАЖЕНИЕ ЭЛЕКТРИЧЕСКИМ ТОКОМ

При неразъемном подключении к сети через приборную розетку прибор должен отсоединяться от сети с раствором контактов не менее 3 мм на всех полюсах.



ПРЕДУПРЕЖДЕНИЕ ПОРАЖЕНИЕ ЭЛЕКТРИЧЕСКИМ ТОКОМ

Проверить подключение прибора к защитному проводу.



Материальный ущерб

Напряжение в сети должно совпадать с указанным на заводской табличке.

- ▶ Учитывать данные на заводской табличке.

Допустимы следующие варианты электрического подключения:

	ESH 10 U-P Plus	ESH 10 O-P Plus
Подключение посредством штепсельной вилки к свободно доступной розетке с защитным контактом	X	X
Неразъемное подключение через приборную розетку с заземлением	X	X

10. Ввод в эксплуатацию



ПРЕДУПРЕЖДЕНИЕ ПОРАЖЕНИЕ ЭЛЕКТРИЧЕСКИМ ТОКОМ

Ввод прибора в эксплуатацию может выполнять только специалист при условии соблюдения правил техники безопасности.

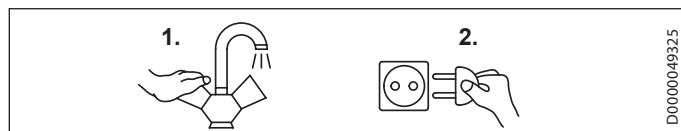
10.1 Первый ввод в эксплуатацию



Материальный ущерб

При несоблюдении последовательности включения (сначала подача воды, затем включение электропитания) срабатывает предохранительный ограничитель температуры. В таком случае необходимо:

- ▶ повторно активировать регулятор температуры.
- ▶ Привести предохранительный ограничитель температуры в рабочее состояние нажатием кнопки сброса (см. главу «Установка / Устранение неисправностей / Активация предохранительного ограничителя температуры»).



- ▶ Открыть на смесителе кран горячей воды или установить однорычажный смеситель в положение «горячая вода» и подождать, пока не потечет вода без пузырьков воздуха.
- ▶ Проверить мембранный предохранительный клапан. При стравливании воздуха должна выходить сплошная струя воды.
- ▶ Вставить штепсельную вилку в розетку с защитным контактом или включить автоматический выключатель домашней электросети.
- ▶ Задать температуру.
- ▶ Проверить герметичность подключений воды.

10.1.1 Передача устройства

- ▶ Объяснить новому пользователю принцип работы прибора. Познакомить его с порядком пользования прибором.
- ▶ Указать пользователю на возможные опасности, особенно на опасность обваривания.
- ▶ Передать настоящее руководство и, при наличии, руководства к принадлежностям.

10.2 Повторный ввод в эксплуатацию

См. главу «Установка / Ввод в эксплуатацию / Первый ввод в эксплуатацию».

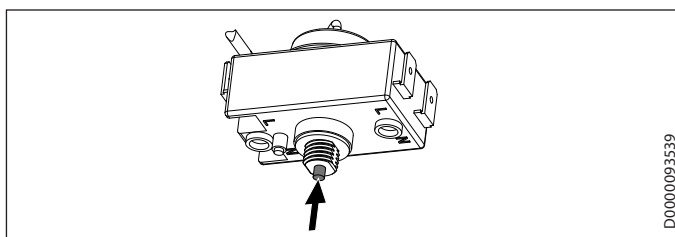
11. Вывод из эксплуатации

- ▶ Обесточить прибор, вынув штепсельную вилку из розетки или выключив автоматический выключатель домашней электросети.
- ▶ Слить воду из прибора (см. главу «Установка / Техобслуживание / Опорожнение прибора»).

12. Поиск и устранение неисправностей

Неисправность	Причина	Способ устранения
Прибор не нагревает воду.	Сработал предохранительный ограничитель температуры.	Устранить причину неисправности. повторно активировать регулятор температуры. Снова привести предохранительный ограничитель в режим готовности, вдавив его кнопку сброса.
Сильные шумы в приборе при нагреве воды.	В приборе имеется накипь.	Удалить накипь из прибора.

12.1 Активация предохранительного ограничителя температуры



- ▶ Нажать кнопку сброса.

13. Техническое обслуживание



ПРЕДУПРЕЖДЕНИЕ поражение электрическим током
Перед любыми работами следует обесточить прибор с размыканием контактов на всех полюсах.

- ▶ Для работ по техобслуживанию прибор следует демонтировать.
- ▶ Необходимо соблюдать момент затяжки винтов фланца (см. главу «Установка / Техническое обслуживание / Монтаж фланца с нагревательным ТЭНом»).

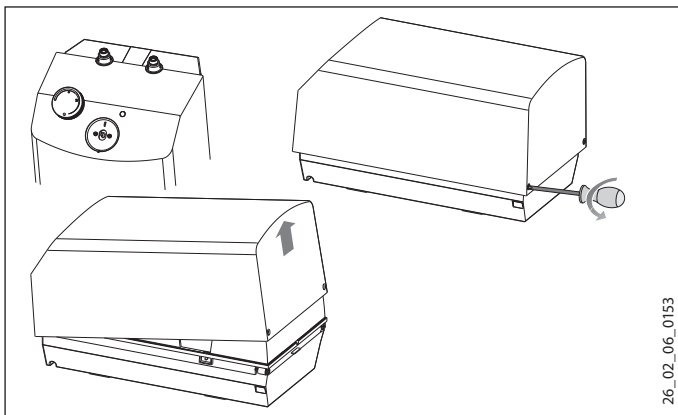
13.1 Опорожнение прибора



ПРЕДУПРЕЖДЕНИЕ ожог
При опорожнении прибора из него может вытекать горячая вода.

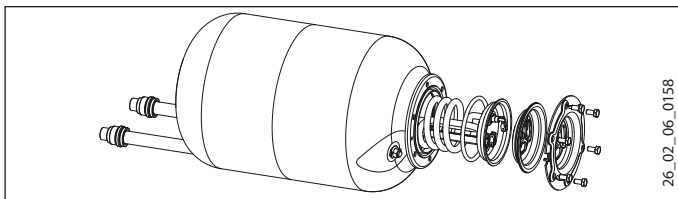
- ▶ Опорожнить прибор через патрубки для подключения воды.

13.2 Открывание прибора



- ▶ Снять ручку регулировки температуры.
- ▶ Выкрутить винты под ручкой регулятора температуры.
- ▶ Открыть крышку прибора; для этого отжать фиксирующие винты внутрь, поднять крышку вверх и снять ее.

13.3 Монтаж фланца с нагревательным ТЭНом



Момент затяжки винтов фланца

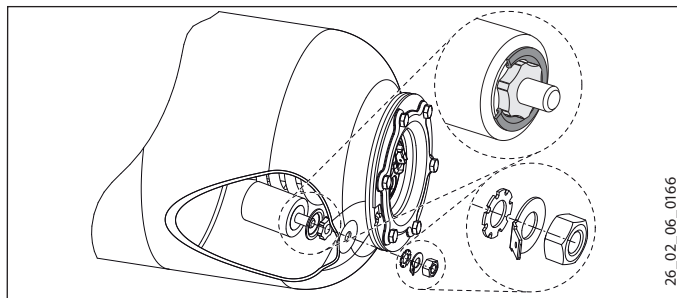
Nm

6±1

13.4 Проверка защитного анода

- ▶ Первую проверку защитного анода выполнить через два года. Для этого необходимо демонтировать фланец с нагревательным ТЭНом. После выработки своего ресурса защитный анод подлежит замене.
- ▶ Необходимо определить периодичность дальнейших проверок.

13.4.1 Монтаж защитного анода



- ▶ Чтобы обеспечить заземление стального бака при установке защитного анода, необходимо соблюдать последовательность затяжки крепежных элементов.

13.5 Удаление накипи из прибора



Материальный ущерб

Запрещено обрабатывать защитный анод средством для удаления накипи.

- ▶ Демонтировать фланец с нагревательным ТЭНом.
- ▶ Сильные отложения накипи на нагревательном элементе следует удалить путем осторожного постукивания.
- ▶ Погрузить нагревательный элемент в средство для удаления накипи до уровня фланцевой пластины.

13.6 Проверка защитного проводника

- ▶ Проверить защитный проводник (например, в Германии на соответствие нормам DGUV3) на патрубке подключения воды и на заземляющем контакте кабеля электропитания.

13.7 Замена кабеля электропитания

Замену кабеля электропитания разрешено производить только специалисту и только с использованием оригинального кабеля.

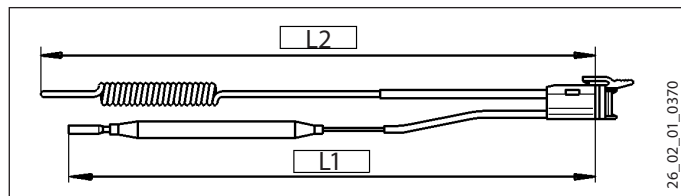


Указание

Запрещается удалять пластмассовую нить, удерживающую профильную пластину.

13.8 Установка датчика температуры в защитную трубку

- ▶ При замене терморегулятора и предохранительного ограничителя температуры датчик температуры следует вставить в защитную трубку.



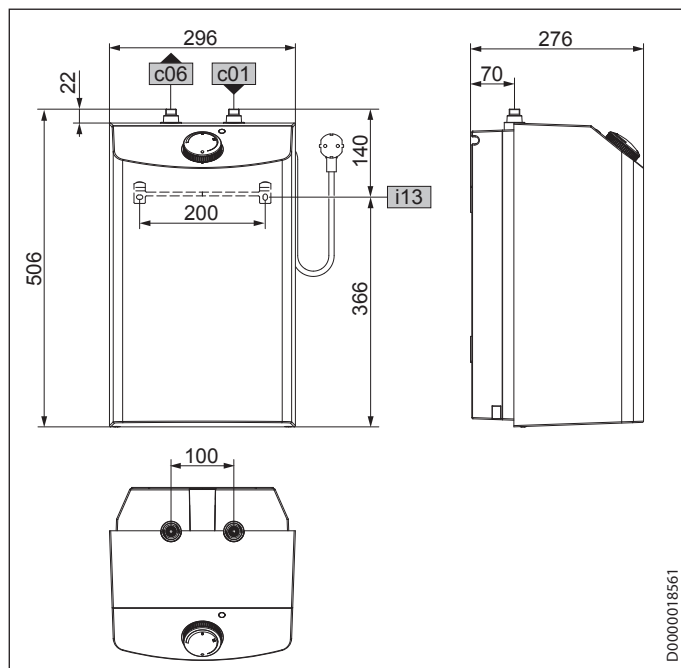
- L1 Регулятор температуры
- L2 Предохранительный ограничитель температуры

	L1	L2
ESH 10 U-P Plus	160	180
ESH 10 O-P Plus	250	160

14. Технические характеристики

14.1 Размеры и соединения

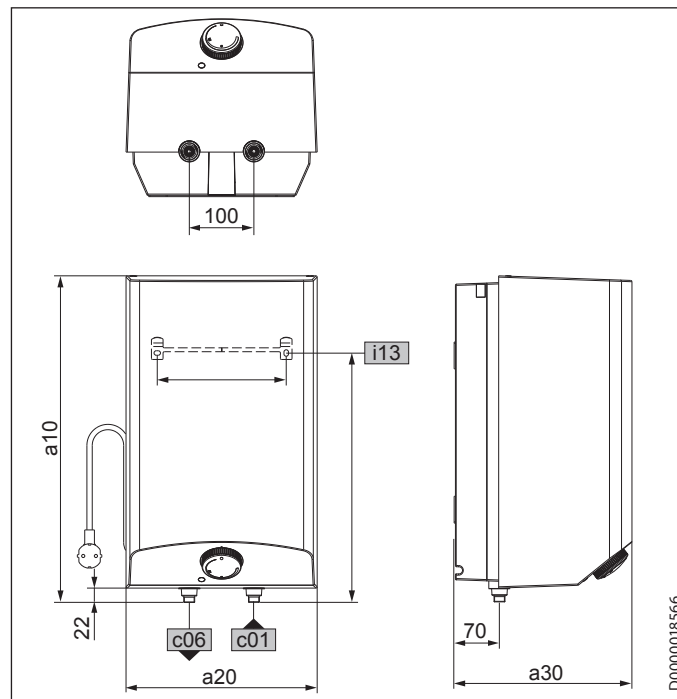
ESH 10 U-P Plus



ESH 10 U-P Plus		
c01	Подвод холодной воды	Наружная резьба G 3/8 A*
c06	Выпуск горячей воды	Наружная резьба G 3/8 A*
i13	Настенная монтажная планка	

* Переходные ниппели G1/2 – G3/8 в комплекте поставки

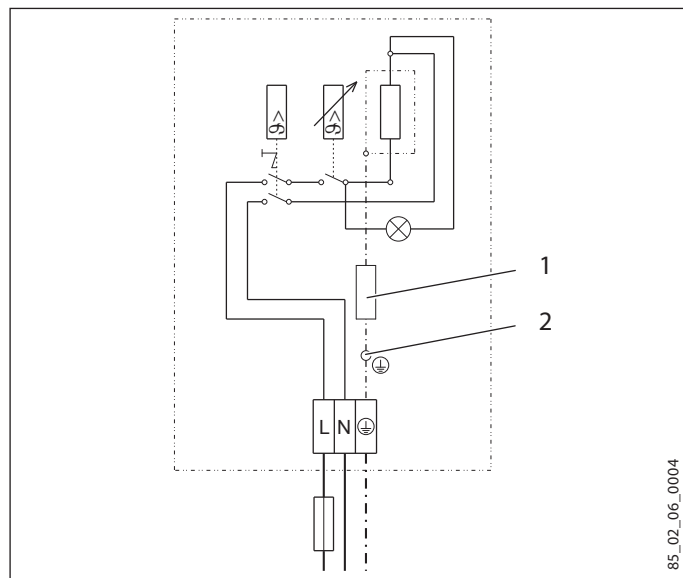
ESH 10 O-P Plus



ESH 10 O-P Plus		
a10	Прибор	Высота MM 506
a20	Прибор	Ширина MM 296
a30	Прибор	Глубина MM 276
c01	Подвод холодной воды	Наружная резьба G 1/2
c06	Выпуск горячей воды	Наружная резьба G 1/2
i13	Настенная монтажная планка	Высота MM 386
		Шаг отверстий по горизонтали MM 200

14.2 Электрическая схема

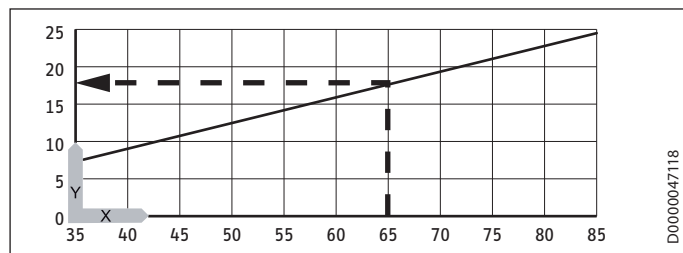
1/N/PE ~ 230 В



- 1 Сопротивление 560 Ом
- 2 Защитный анод

14.3 Диаграмма нагрева

Длительность нагрева зависит от количества накипи и остаточного тепла. Длительность нагрева холодной воды температурой 10 °С до максимальной температуры показана на графике.



- x Температура в °С
- y Длительность в мин

Пример:

Заданная температура = 65 °С

Длительность нагрева = ок. 18 мин

14.4 Государственные допуски и свидетельства

Знаки технического контроля находятся на заводской табличке.

14.5 Экстремальные условия эксплуатации и возникновение неисправностей

В случае неисправности возможен кратковременный нагрев системы макс. до 105 °С.

14.6 Характеристики энергопотребления

Технические характеристики изделия: Бытовой водонагреватель (в соответствии с регламентом ЕС № 812/2013 и 814/2013)

	ESH 10 U-P Plus	ESH 10 O-P Plus
Производитель	STIEBEL ELTRON	STIEBEL ELTRON
Профиль нагрузки	XXS	XXS
Класс энергоэффективности	A	A
Энергетический КПД	36 %	37 %
Годовое потребление электроэнергии	507 кВт*ч	498 кВт*ч
Заводская настройка температуры	55 °С	55 °С
Уровень звуковой мощности	15 dB(A)	15 dB(A)
Суточное потребление электроэнергии	2,370 кВт*ч	2,320 кВт*ч

14.7 Таблица параметров

		ESH 10 U-P Plus			ESH 10 O-P Plus		
		201397			201398		
Гидравлические данные							
Номинальная вместимость	л	10			10		
Количество смешанной воды при 40 °С	л	18			18		
Электрические параметры							
Номинальное напряжение	В	220	230	240	220	230	240
Номинальная мощность	кВт	1,8	2,0	2,2	1,8	2,0	2,2
Номинальный ток	А	8,3	8,7	9,1	8,3	8,7	9,1
Предохранитель	А	10	10	10	10	10	10
Фазы		1/N/PE			1/N/PE		
Частота	Гц	50/60			50/60		
Пределы рабочего диапазона							
Диапазон регулировки температуры	°С	35-82			35-82		
Максимальное допустимое давление	МПа	0,6			0,6		
Макс. расход	л/мин	10			10		
Электрические данные							
Расход энергии в режиме готовности /24 часа при 65 °С	kWh	0,36			0,34		
Класс энергоэффективности		A			A		
Исполнения							
Степень защиты (IP)		IP24 D			IP24 D		
Монтаж под раковиной		X					
Монтаж над раковиной					X		
Конструкция		замкнутый			замкнутый		
Материал внутренней емкости		стальной эмалированный			стальной эмалированный		
Материал теплоизоляции		EPS			EPS		
Материал корпуса		PS			PS		
Цвет		белый			белый		
Подключения							
Подвод воды		G 3/8 A			G 1/2 A		
Размеры							
Высота	мм	506			506		
Ширина	мм	296			296		
Глубина	мм	276			276		
Длина соединительного кабеля	мм	950			950		
Показатели веса							
Вес	кг	8			8		

Серийный номер на шильдике прибора содержит дату изготовления прибора.

Серийный номер имеет следующую структуру: 6-значный артикул прибора - 4-значная дата производства- 6-значный порядковый номер.

4-значная дата производства расшифровывается так:

- Первые две цифры плюс 25 - это год изготовления прибора (2 цифры), то есть 94+25 -> для 2019, 93+25 -> для 2018 и так далее;
- Последние две цифры минус 25 -это календарная неделя изготовления прибора.

Например, 4-значная дата производства 9440 соответствует 15 неделе в 2019 году.

Изготовитель:

«Штибель Эльтрон ГмбХ & Ко. КГ»
 Адрес: Др. -Штибель-Штрассе 33,
 37603, Хольцминден, Германия
 Тел. 05531 702-0 | Факс 05531 702-480
 info@stiebel-eltron.de
 www.stiebel-eltron.de

Сделано в Германии

Импортер в РФ:

ООО «Штибель Эльтрон»
 Адрес: ул. Уржумская, д.4, стр. 2
 129343, г. Москва, Россия

Тел. +7 495 125 0 125 | Факс: +7 495 775 38 87
 info@stiebel-eltron.ru
 www.stiebel-eltron.ru

Гарантия

Приборы, приобретенные за пределами Германии, не подпадают под условия гарантии немецких компаний. К тому же в странах, где продажу нашей продукции осуществляет одна из наших дочерних компаний, гарантия предоставляется исключительно этой дочерней компанией. Такая гарантия предоставляется только в случае, если дочерней компанией изданы собственные условия гарантии. За пределами этих условий никакая гарантия не предоставляется.

На приборы, приобретенные в странах, где ни одна из наших дочерних компаний не осуществляет продажу нашей продукции, никакие гарантии не распространяются. Это не затрагивает гарантий, которые могут предоставляться импортером.

Защита окружающей среды и утилизация

Внесите свой вклад в охрану окружающей среды. Утилизацию использованных материалов следует производить в соответствии с национальными нормами.

KÜLÖNLEGES TUDNIVALÓK

KEZELÉS

1. Általános tudnivalók	74
1.1 Biztonsági tudnivalók	74
1.2 A dokumentumban használt egyéb jelölések	74
1.3 Mértékegységek	74
2. Biztonság	74
2.1 Rendeltetésszerű használat	74
2.2 Biztonsági tudnivalók	74
2.3 Vizsgálati jelölés	75
3. A készülék ismertetése	75
3.1 Kezelés	75
4. Tisztítás, ápolás és karbantartás	75
5. Hibaelhárítás	75

TELEPÍTÉS

6. Biztonság	76
6.1 Általános biztonsági tudnivalók	76
6.2 Előírások, szabványok és rendelkezések	76
6.3 A biztonsági szelepre vonatkozó tudnivalók	76
7. A készülék ismertetése	76
7.1 Szállítási terjedelem	76
8. Előkészületek	76
8.1 A telepítés helye	76
9. Szerelés	77
9.1 Biztonsági szerelvények felszerelése	77
9.2 A készülék felszerelése	77
9.3 Vízbekötés	77
9.4 Elektromos csatlakoztatás	78
10. Üzembe helyezés	78
10.1 Első üzembe helyezés	78
10.2 Ismételt üzembe helyezés	78
11. Üzemen kívül helyezés	78
12. Üzemzavar-elhárítás	78
12.1 A biztonsági hőmérsékletet-korlátozó aktiválása	78
13. Karbantartás	79
13.1 A készülék leürítése	79
13.2 A készülék felnyitása	79
13.3 A fűtőbetét beszerelése	79
13.4 A védőanód ellenőrzése	79
13.5 A készülék vízkőmentesítése	79
13.6 A védővezeték ellenőrzése	79
13.7 A tápkábel cseréje	79
13.8 A hőmérséklet-érzékelő pozícionálása a védőcsőben	80
14. Műszaki adatok	80
14.1 Méretek és csatlakozók	80
14.2 Elektromos kapcsolási rajz	81
14.3 Felfűtési grafikon	81
14.4 Országspecifikus engedélyek és tanúsítványok	81
14.5 Szélsőséges üzemi körülmények és üzemzavarok	81
14.6 Energiafogyasztási adatok	81
14.7 Adattáblázat	82

GARANCIA | KÖRNYEZETVÉDELEM ÉS ÚJRAHASZNOSÍTÁS

KÜLÖNLEGES TUDNIVALÓK

- A készüléket 3 éves kort betöltött gyermekek, valamint testi, érzékszervi vagy szellemi fogyatékossgal élők, nem hozzáértő és a terméket nem ismerő személyek csak megfelelő felügyelet mellett, vagy a készülék biztonságos használatával kapcsolatos alapvető utasítások és a járulékos veszélyek ismeretében használhatják. 3 és 8 év közötti gyermekek csak a készülékhez csatlakoztatott csaptelepelt működtethetik. Gyermekek nem játszhatnak a készülékkel. Gyermekek tisztítást és felhasználati karbantartást felügyelet nélkül nem végezhetnek.
- Készülék-csatlakozódobozon keresztül történő fix hálózati bekötés esetén biztosítani kell, hogy a készülék minden pólusát legalább 3 mm-es elválasztó távolsággal lehessen leválasztani.
- Meghibásodás vagy csere esetén a csatlakozóvezeték cseréjét csak a gyártó által feljogosított szakember végezheti eredeti pótalkatrész felhasználásával.
- A készüléket a „Telepítés/Szerelés“ c. fejezetben leírtak szerint erősítse fel.
- Ügyeljen a megengedett maximális nyomásra (lásd a „Telepítés / Műszaki adatok / Adattábla“ c. fejezetet).
- A készülék nyomás alatt áll. Felfűtés alatt a táglási víz csepeg a biztonsági szelepből.
- Rendszeresen működtesse a biztonsági szelepet; így elkerülhető a szelep pl. vízkő miatti megszorulása.
- Ürítse le a készüléket, a „Telepítés / Karbantartás / A készülék leürítése“ c. fejezet szerint.
- Szereljen be a hidegvíz-bekötővezetékbe egy típusesztelt biztonsági szelepet vagy egy olyan biztonsági modult, mely ilyen biztonsági szelepet tartalmaz.

- A lefolyócsövet úgy kell méretezni, hogy a biztonsági szelep teljesen nyitott állapotában a víz akadálytalanul elfolyhasson.
- A biztonsági szelep lefolyócsövét folyamatosan eséssel, fagymentes helyiségben kell felszerelni.
- A biztonsági szelep lefolyójának a légkör felé nyitva kell maradnia.

KEZELÉS

1. Általános tudnivalók

A „Különleges tudnivalók“, valamint a „Kezelés“ c. fejezet a felhasználóknak és a szakembereknek szól.

A „Telepítés“ c. fejezet a szakemberek részére készült.



Tudnivaló

Használat előtt figyelmesen olvassa el ezt az útmutatót, és őrizze meg azt.

Ha a készüléket továbbadja, az útmutatót is adja át a következő felhasználónak.

1.1 Biztonsági tudnivalók

1.1.1 A biztonsági tudnivalók felépítése



JELZŐSZÓ A veszély jellege

Itt a biztonsági tudnivalók figyelmen kívül hagyásából adódó esetleges következmények találhatók.

► Itt a veszély elhárításához szükséges intézkedések találhatók.

1.1.2 Szimbólumok, a veszély jellege

Szimbólum	A veszély jellege
	Sérülés
	Áramütés
	Égési sérülés (égési sérülés, forrázás)

1.1.3 Jelzőszavak

JELZŐSZÓ	Jelentése
VESZÉLY	Olyan tudnivalók, amelyek figyelmen kívül hagyása sérüléshez vagy halálhoz vezet.
FIGYELMEZTETÉS	Olyan tudnivalók, amelyek figyelmen kívül hagyása sérüléshez vagy halálhoz vezethet.
VIGYÁZAT	Olyan tudnivalók, amelyek figyelmen kívül hagyása közepesen súlyos vagy könnyű sérülésekhez vezethet.

1.2 A dokumentumban használt egyéb jelölések



Tudnivaló

Az általános tudnivalókat a mellettük lévő szimbólumok jelölik.

► Gondosan olvassa el ezt a fejezetet.

Szimbólum	Jelentése
	Anyagi kár (a készülék sérülése, következményként fellépő kár, környezeti kár)
	A készülék ártalmatlanítása

► Ez a szimbólum teendőkre utal. A szükséges műveleteket lépésről lépésre ismertetjük.

1.3 Mértékegységek



Tudnivaló

Egyéb utasítás híján a méretek mm-ben értendők.

2. Biztonság

2.1 Rendeltetésszerű használat

A zárt-rendszerű (nyomás alatti) készülék ivóvíz felmelegítésére szolgál. A készülékkel egyszerre egy vagy több vízelvételi hely is kiszolgálható.

A készülék háztartási környezetben történő használatra készült. A készülék betanítás nélkül is biztonságosan használható. A készülék nem háztartási - pl. kisipari - környezetben is használható, amennyiben a felhasználás módja azonos.

Más jellegű vagy ettől eltérő felhasználás nem minősül rendeltetésszerűnek. A rendeltetésszerű használatba a jelen útmutatóban, valamint a használt tartozékok útmutatóiban foglaltak betartása is beleértendő.

2.2 Biztonsági tudnivalók



FIGYELMEZTETÉS Égési sérülés

A csaptelep hőmérséklete működés közben 60 °C-nál is magasabb lehet.

43 °C-nál magasabb kifolyási hőmérséklet esetén fennáll a leforrázás veszélye.



FIGYELMEZTETÉS Sérülés

A hőmérséklet-beállító gombot csak szakember szerelheti le.

**FIGYELMEZTETÉS Sérülés**

A készüléket 3 éves kort betöltött gyermekek, valamint testi, érzékszervi vagy szellemi fogyatékosággal élők, nem hozzáértő és a terméket nem ismerő személyek csak megfelelő felügyelet mellett, vagy a készülék biztonságos használatával kapcsolatos alapvető utasítások és a járulékos veszélyek ismeretében használhatják. 3 és 8 év közötti gyermekek csak a készülékhez csatlakoztatott csaptelepet működtethetik. Gyermekek nem játszhatnak a készülékkel. Gyermekek tisztítást és felhasználói karbantartást felügyelet nélkül nem végezhetnek.

**Anyagi kár**

Ha a biztonsági szelep lefolyócsövét elzárják, akkor a víz tágulása vízkárt okozhat.

► A lefolyócsövet nem szabad elzárni.

**Anyagi kár**

A készüléket és a csaptelepet az üzemeltetőnek védenie kell a fagytól.

2.3 Vizsgálati jelölés

Lásd a készülék típusabláját.

3. A készülék ismertetése

A készülék az előre beállított hőmérsékleten folyamatosan kényszerlétben tartja a benne lévő vizet. Ha a készülékben található víz hőmérséklete a beállított érték alá süllyed, a készülék automatikusan bekapcsolódik.

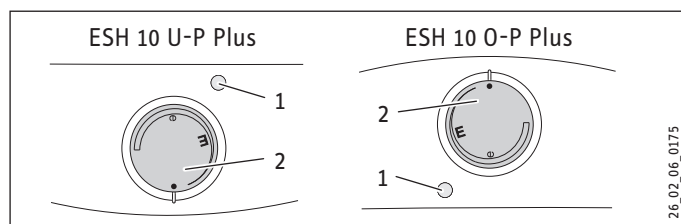
Az évszaktól függően, különböző hidegvíz-hőmérsékleteknél más és más maximális keverékvíz- és kifolyási mennyiség várható.

**Tudnivaló**

A készülék a vízhálózat nyomásával azonos nyomás alatt áll. A tároló felfűtésekor a víz térfogata növekszik. Ilyenkor a tágulási víz a biztonsági szelepen át kicsepeg. Ez szükséges és normális folyamat.

3.1 Kezelés

A meleg víz kívánt kiömlési hőmérsékletét a hőmérséklet-beállító gombbal lehet fokozatmentesen beállítani. A felmelegítési folyamat közben világít a felmelegítés-kijelző.



- 1 Felmelegítés-kijelző
- 2 Hőmérséklet-beállító gomb

A rendszer jellegéből adódóan a hőmérséklet eltérhet a beállított értéktől.

- = Hideg. Ennél a beállításnál a készülék fagyvédett. A csaptelep és a vízvezeték nem rendelkezik fagyvédelemmel.
- E = kb. 40 °C
- e = ajánlott energiatakarékos állás (kb. 60 °C), csekély vízképződés

4. Tisztítás, ápolás és karbantartás

- Súroló vagy oldó hatású tisztítószer használata tilos! A készülék ápolása és tisztítása nedves ruhával végezhető.
- Rendszeresen ellenőrizze a csaptelepeket. A csaptelep kifolyócsövén lerakódott vízkő kereskedelmi forgalomban kapható vízkőoldóval eltávolítható.
- A biztonsági szelep működését rendszeresen ellenőriztesse szakemberrel.
- A védőanódot az üzembe helyezéstől számítva 2 év elteltével ellenőriztesse szakemberrel. A szakember ezután meghatározza, hogy mennyi idő múlva kell a legközelebbi ellenőrzés-sort keríteni.

Magas hőmérsékleten majdnem minden vízből vízkő válik ki, amely a készülékben lerakódva befolyásolja annak működését és élettartamát. A fűtőtestet ezért szükség esetén vízkőmentesíteni kell. A helyi vízminőséget ismerő szakember meg tudja mondani a vízkőmentesítés időpontját.

5. Hibaelhárítás

Üzemzavar	Ok	Elhárítás
A készülék nem szolgáltat meleg vizet.	A hőmérséklet-beállító gomb „+” állásban van. A készülék nincs feszültség alatt.	Kapcsolja be a készüléket a hőmérséklet-beállító gomb elforgatásával. Ellenőrizze a csatlakozódugót/biztosítékokat az épület elektromos rendszerében.
Csak kis vízmennyiség jön a csaptelepből.	A csaptelep sugárszabályozója elvízkövesedett.	Vízkőmentesítse / cserélje ki a sugárszabályozót.
A készülékből forrásra utaló erős zaj hallatszik.	A készülék elvízkövesedett.	Végeztesse el a készülék vízkőmentesítését szakemberrel.
Felfűtés után csepeg a víz a biztonsági szerelvény biztonsági szelepeiből.	A biztonsági szelep elvízkövesedett vagy szennyeződött.	Kapcsolja ki a készüléket. Nyomásmentesítse a készüléket, úgy, hogy leválasztja az áram- és a vízellátásról. A biztonsági szelepet szakemberrel ellenőriztesse.

Ha az okokat nem tudja elhárítani, akkor hívjon szakembert. A jobb és gyorsabb segítség érdekében adja meg a típusablán feltüntetett gyári számot (000000-0000-000000).

TELEPÍTÉS

6. Biztonság

A készülék telepítését, üzembe helyezését, illetve karbantartását és javítását csak szakember végezheti.

6.1 Általános biztonsági tudnivalók

A kifogástalan működést és az üzembiztonságot csak abban az esetben garantáljuk, ha a készülékhez az ajánlott tartozékokat és pótalkatrészeket használják.

6.2 Előírások, szabványok és rendelkezések



Tudnivaló

Tartson be minden nemzeti és helyi előírást, illetve rendelkezést.

6.3 A biztonsági szelepre vonatkozó tudnivalók



Anyagi kár

A nyomás nem haladhatja meg az üzemi túlnyomás értékét.



Anyagi kár

Szereljen be a hidegvíz-bekötővezetékbe egy típusesztesztelt biztonsági szelepet vagy egy olyan biztonsági modult, mely ilyen biztonsági szelepet tartalmaz.



Anyagi kár

A biztonsági szelep lefolyócsövét megfelelő eséssel kell elhelyezni és annak nyitottnak kell lennie a légkör felé.



Anyagi kár

Elengedhetetlen a rendszeres karbantartás és biztonsági berendezések használata (lásd a biztonsági szelep telepítési útmutatóját).

7. A készülék ismertetése

A készülék egy vagy több vételezési helyet tud ellátni, és hideg víz felmelegítésére szolgál.

ESH 10 U-P Plus

A zárt-rendszerű (nyomás alatti) készülék csak pult alá szerelhető.

ESH 10 O-P Plus

A zárt-rendszerű (nyomás alatti) készülék csak pult fölé szerelhető.

A készüléket csak nyomásálló szerelvényekkel és visszafolyásgátlót tartalmazó, típusvizsgálatnak alávetett membrános biztonsági szeleppel szabad felszerelni (lásd a „Telepítés / A készülék leírása / Szállítási terjedelem” című fejezetet).

A zománcozott kivitelű, acél anyagú belső tartály védőanóddal van felszerelve. A védőanód biztosítja a belső tartály védelmét a korrózióval szemben.

7.1 Szállítási terjedelem

A készülékkel szállított tartozékok:

- Fali konzol
- Visszafolyásgátlós membrános biztonsági szelep

ESH 10 U-P Plus

- 2x G1/2-G3/8 szűkítőgyűrű lapostömítéssel

8. Előkészületek

Vízszerezés

Visszafolyásgátlóval rendelkező membrános biztonsági szelepet kell használni.

Csapterlepek

A membrános biztonsági szeleppel összekötött szerelvények csak nyomásálló kivitelűek lehetnek.

8.1 A telepítés helye



Anyagi kár

A készüléket csak fagymentes helyiségben szabad felszerelni.



Anyagi kár

Szerelje a készüléket a falra. A fal teherbírása megfelelő kell, hogy legyen.

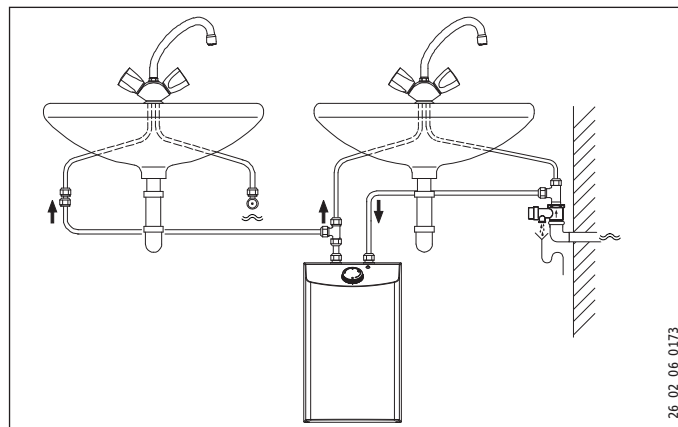
A készüléket mindig függőleges helyzetben és az vételezési hely közelében kell felszerelni.

8.1.1 ESH 10 U-P Plus – pult alatti szerelés



Tudnivaló

A készülék csak pult alá szerelhető. A készülék vízcsatlakozóinak felfelé kell mutatniuk.

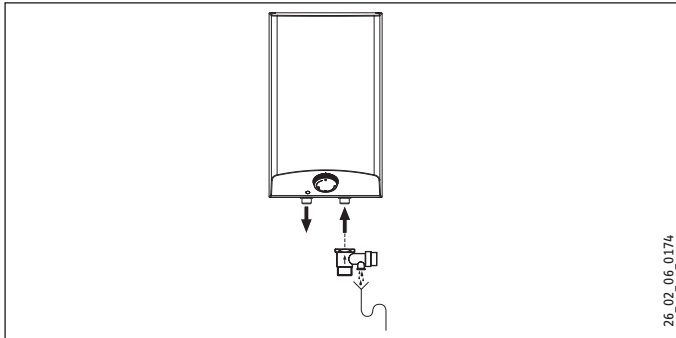


8.1.2 ESH 10 U-P Plus – pult feletti szerelés



Tudnivaló

A készülék csak pult fölé szerelhető. A készülék vízcsatlakozóinak lefelé kell mutatniuk.



9. Szerelés



Anyagi kár

Műanyag csőrendszer használata esetén figyelembe kell venni a rendkívüli üzemi feltételeket és a készülék esetleges üzemzavarait (lásd a „Telepítés / Műszaki adatok / Szélsőséges üzemi és üzemzavari körülmények” című fejezetet).

- ▶ A második csaptelephez a hozzávezetések a kivitelezőnek kell kialakítania, pl. 10 mm átmérőjű réz csőből.

ESH 10 U-P Plus

- ▶ Két mosdókaagyló ellátásához vízelosztó T-idomokat kell használni.

9.1 Biztonsági szerelvények felszerelése

- ▶ A membrános biztonsági szelepet a készülék hidegvíz-bekötővezetékébe kell szerelni.
- ▶ Figyelembe kell venni a biztonsági szelepre vonatkozó tudnivalókat (lásd a „Telepítés / Biztonság / A biztonsági szelepre vonatkozó tudnivalók” című fejezetet).
- ▶ Vegye figyelembe a biztonsági szelep telepítési útmutatójában közölt tudnivalókat.
- ▶ Szereljen nyomáscsökkentőt a hidegvíz bekötővezetékébe, a membrános biztonsági szelep elé, amennyiben a víz hálózati nyomása meghaladja 0,48 MPa-t.

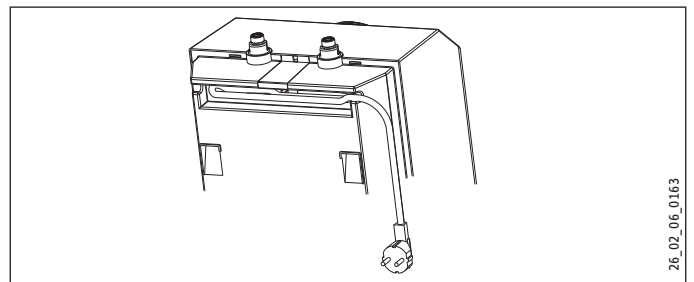
9.2 A készülék felszerelése

- ▶ Sablonnal rajzolja fel a fűrólyukak helyét a falra (lásd a „Telepítés / Műszaki adatok / méretek és csatlakozók”) című fejezetet.
- ▶ Fúrja ki a lyukakat és helyezze be a megfelelő tipliket.
- ▶ Rögzítse a fali konzolt megfelelő csavarokkal.
- ▶ Akassza a készüléket a fali konzolra.



Tudnivaló

A főleges csatlakozókábel a kábeltárolóba helyezheti.



9.3 Vízbekötés



Anyagi kár

Minden vízbekötési és szerelési munkát az előírásoknak megfelelően kell végezni.



Anyagi kár

A készülék működésképtelenné válhat.

- ▶ Ne cserélje fel a vízcsatlakozókat.
- ▶ Állítsa be az átfolyó vízmennyiséget (lásd a biztonsági szelep használati útmutatóját). Ügyeljen a maximálisan megengedett átfolyó mennyiségre teljesen nyitott csap esetén (lásd a „Telepítés / Műszaki adatok / Adattábla” c. fejezetet).

A színjelölések alapján rendelje egymáshoz a csaptelep és a készülék vízcsatlakozóit:

- Jobb oldali kék = „hidegvíz-bevezetés”
- Bal oldali piros = „melegvíz-kifolyás”
- ▶ Csavarozza rá szorosan a csaptelep vízcsatlakozóit a készülékre.
- ▶ Adott esetben csavarozza fel a mellékelt, lapostömítéssel ellátott szűkítőgyűrűt a készülék csatlakozócsonkjára.



Tudnivaló

Vigyázzon arra, hogy a szereléskor a vízcsatlakozók ne hogy megtörjenek. A beszereléskor kerülje a húzás irányú terhelést.

TELEPÍTÉS

Üzembe helyezés

9.4 Elektromos csatlakoztatás



FIGYELMEZTETÉS ÁRAMÜTÉS

Minden elektromos bekötési és szerelési munkát a vonatkozó előírásoknak megfelelően kell végezni.



FIGYELMEZTETÉS ÁRAMÜTÉS

Készülék-csatlakozódobozon keresztül történő fix hálózati bekötés esetén biztosítani kell, hogy a készülék minden pólusát legalább 3 mm-es elválasztó távolsággal lehessen leválasztani.



FIGYELMEZTETÉS ÁRAMÜTÉS

Ügyeljen arra, hogy a készülék mindenképp össze legyen kötve a védőföldeléssel!



Anyagi kár

A típustáblán megadott feszültségnek egyeznie kell a hálózati feszültséggel.

- ▶ Vegye figyelembe a típustábla adatait.

Az elektromos csatlakoztatás a következő módokon megengedett:

	ESH 10 U-P Plus	ESH 10 0-P Plus
Csatlakoztatás szabadon hozzáférhető földelt konnektorba megfelelő csatlakozódugóval	X	X
Fix bekötés védővezetékes csatlakozódobozba	X	X

10. Üzembe helyezés



FIGYELMEZTETÉS ÁRAMÜTÉS

Az üzembe helyezést csak szakember végezheti a biztonsági előírások figyelembe vételével!

10.1 Első üzembe helyezés

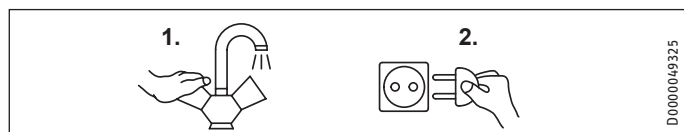


Anyagi kár

Ha nem tartják be a megfelelő sorrendet (először a víz, majd azután a villamos tápellátás), akkor működésbe lép a biztonsági hőmérséklet-korlátozó.

A következőképp járjon el:

- ▶ Adott esetben cserélje ki a hőmérséklet-szabályzót.
- ▶ A visszaállító gomb lenyomásával kapcsolja a biztonsági hőmérséklet-korlátozót üzemkész állapotba (lásd a „Telepítés / Üzemzavar-elhárítás / A biztonsági hőmérséklet-korlátozó aktiválása” című fejezetet).



- ▶ Nyissa ki a csaptelep melegvíz-szelepét, vagy állítsa az egykarú keverőcsapot „meleg” helyzetbe amíg a víz buborékméntesen nem áramlik ki.
- ▶ Ellenőrizze a membrános biztonsági szelepet. A kilevegőztéskor a teljes vízszugárnak ki kell folynia.

- ▶ Dugja a csatlakozódugót a földelt konnektorba, vagy kapcsolja be a biztosítékot a villamos kapcsolószekrényben.
- ▶ Állítson be egy hőmérsékletet.
- ▶ Vizsgálja meg a vízcsatlakozók tömítettségét.

10.1.1 A készülék átadása

- ▶ Magyarozza el a felhasználónak a készülék működését. Ismertesse meg a felhasználót a készülék használatával.
- ▶ Figyelmeztesse a felhasználót a lehetséges veszélyekre, különösen a leforrzás veszélyére.
- ▶ Adja tovább ezt az útmutatót és a tartozékok (ha vannak) útmutatóit.

10.2 Ismételt üzembe helyezés

Lásd a „Telepítés / Üzembe helyezés / Első üzembe helyezés” c. fejezetet.

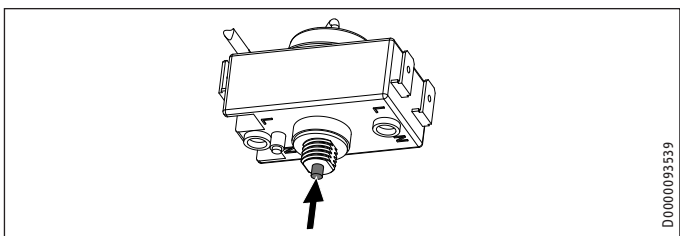
11. Üzemen kívül helyezés

- ▶ Válassza le a készüléket az elektromos hálózatról; ehhez húzza ki a csatlakozódugót vagy kapcsolja le a készülék hálózati biztosítékát a villamos kapcsolószekrényben.
- ▶ Ūrítse le a készüléket, lásd a „Telepítés / Karbantartás / A készülék leürítése” c. fejezetet.

12. Üzemzavar-elhárítás

Üzemzavar	Ok	Elhárítás
A készülék nem szolgált meleg vizet.	A biztonsági hőmérséklet-korlátozó kioldott.	Szüntesse meg a hiba okát. Adott esetben cserélje ki a hőmérséklet-szabályzót. Kapcsolja a biztonsági hőmérséklet-korlátozót ismét üzemkész állapotba a rajta található visszaállító gomb lenyomásával.
A készülékből forrásra utaló erős zaj hallatszik.	A készülék elvízkövesedett.	Vízkömentesítse a készüléket.

12.1 A biztonsági hőmérséklet-korlátozó aktiválása



- ▶ Nyomja be a visszaállítás gombot.

13. Karbantartás



FIGYELMEZTETÉS Áramütés
Bármely munkavégzés esetén a készülék minden pólusát le kell választani a villamos hálózatról!

- ▶ Karbantartási munkák esetén szerelje le a készüléket.
- ▶ Tartsa be a karimacsavarok meghúzási nyomatékát (lásd a „Telepítés / Karbantartás / A fűtőkarima beszerelése” című fejezetet).

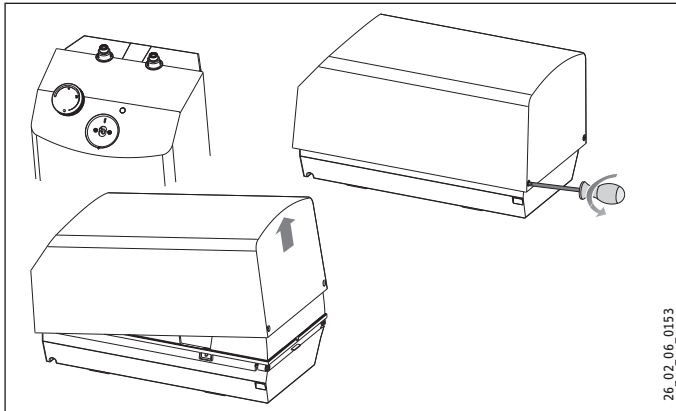
13.1 A készülék leürítése



FIGYELMEZTETÉS Égési sérülés
Leürítéskor a készülékből forró víz folyhat ki.

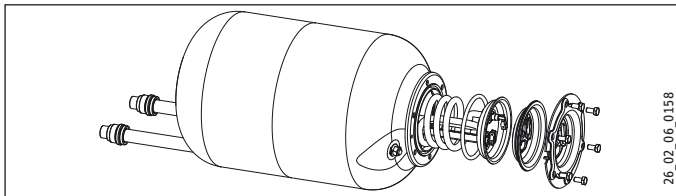
- ▶ A készüléket a csatlakozócsonkokon keresztül kell leüríteni.

13.2 A készülék felnyitása



- ▶ Húzza le a hőmérséklet-beállító gombot.
- ▶ Csavarja ki a hőmérséklet-beállító gomb alatti csavarokat.
- ▶ Nyissa fel a készülék fedelét, úgy, hogy a reteszcsavarokat befelé süllyeszti, a fedelet pedig felhajtja, majd leveszi.

13.3 A fűtőbetét beszerelése



A karimacsavarok meghúzási nyomatéka

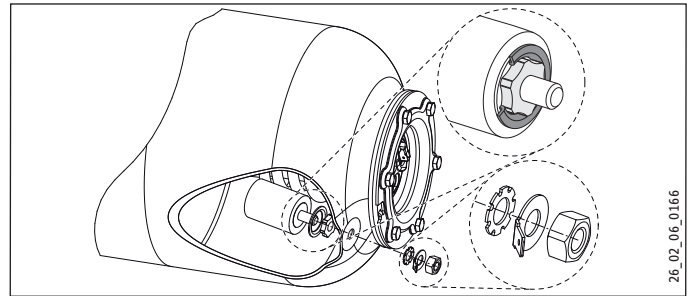
Nm

6±1

13.4 A védőanód ellenőrzése

- ▶ A védőanódot az üzembe helyezéstől számítva először 2 év elteltével kell ellenőrizni. Ehhez a fűtőbetétet ki kell szerelni. Elhasználódása esetén a védőanódot ki kell cserélni.
- ▶ Ezután el kell dönteni, hogy a további ellenőrzésekre milyen időközönként lesz szükség.

13.4.1 A védőanód beszerelése



- ▶ Ahhoz, hogy az acéltartályt beköthessük a földelési rendszerbe, a védőanód beépítésekor figyelembe kell venni a rögzítőelemek sorrendjét.

13.5 A készülék vízkőmentesítése



Anyagi kár

A védőanódot nem szabad vízkőmentesítő szerrel kezelni.

- ▶ Szerelje ki a fűtőkarimát.
- ▶ Óvatos kopogtatással távolítsa el a vízkő nagyobb részeit a fűtőtestről.
- ▶ Merítse a fűtőtestet vízkőoldó szerbe a karimalemezig.

13.6 A védővezeték ellenőrzése

- ▶ Vizsgálja meg a védővezetékét (Németországban pl. DGUV3) egy vízcsatlakozó csonknál és a csatlakozókábel védővezeték-érintkezőjénél.

13.7 A tápkábel cseréje

A csatlakozóvezeték cseréjét csak szakember végezheti, eredeti pótalkatrész felhasználásával.

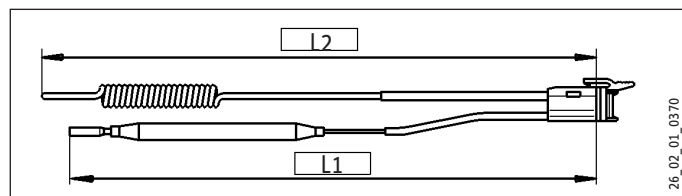


Tudnivaló

A lemezidomot tartó műanyag szálát nem szabad eltávolítani.

13.8 A hőmérséklet-érzékelő pozícionálása a védőcsőben

- A hőmérséklet-szabályzó és a biztonsági hőmérséklet-korlátozó cseréjekor vezesse a hőmérséklet-érzékelőt a védőcsőbe.



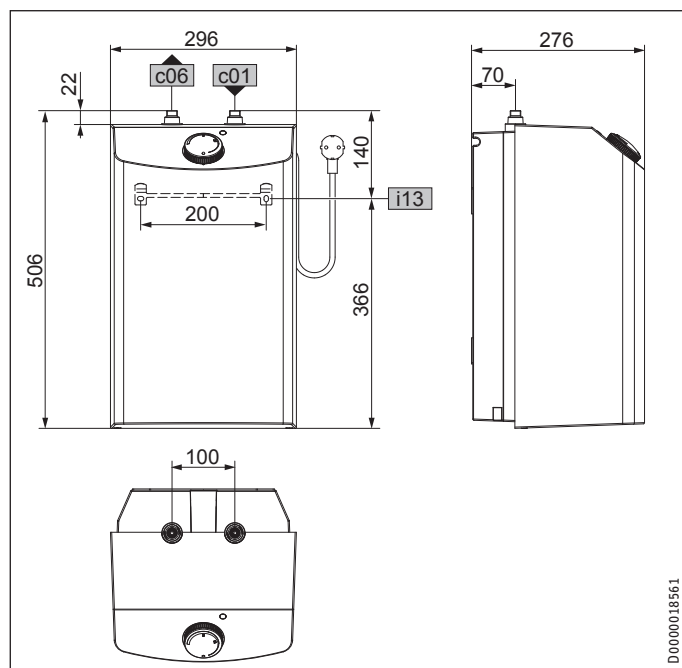
- L1 Hőmérséklet-szabályzó
L2 Biztonsági hőmérséklet-korlátozó

	L1	L2
ESH 10 U-P Plus	160	180
ESH 10 O-P Plus	250	160

14. Műszaki adatok

14.1 Méretek és csatlakozók

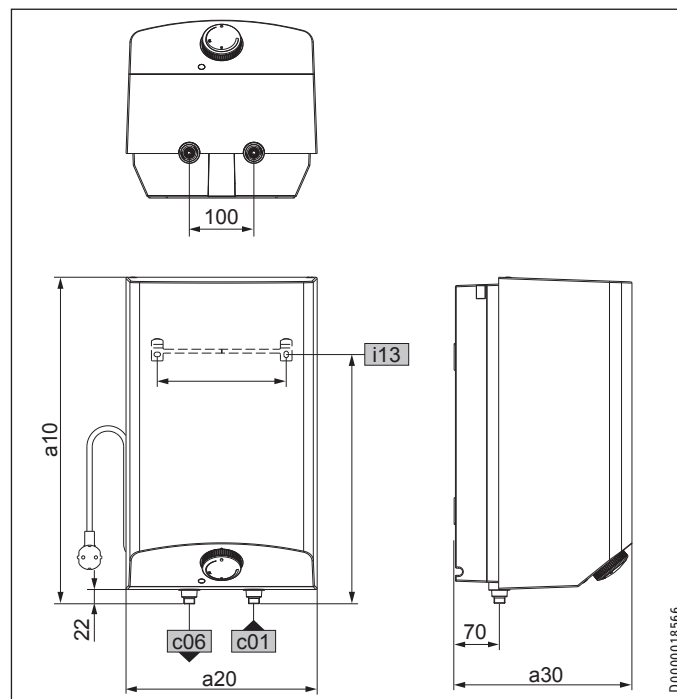
ESH 10 U-P Plus



ESH 10 U-P Plus		
c01	Hidegvíz-csatlakozás	Külső menet G 3/8 A*
c06	Melegvíz-csatlakozás	Külső menet G 3/8 A*
i13	Fali konzol	

* G1/2–G3/8 szűkítőgyűrű a szállítási terjedelemben

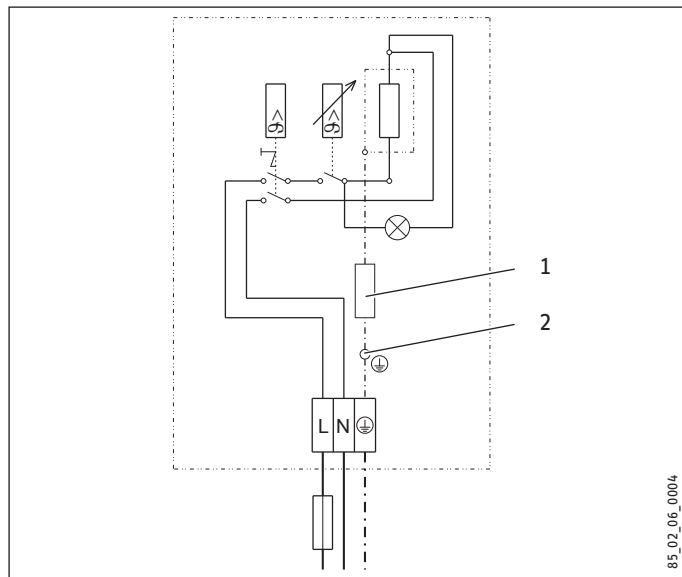
ESH 10 O-P Plus



ESH 10 O-P Plus		
a10	Készülék	Magasság mm 506
a20	Készülék	Szélesség mm 296
a30	Készülék	Mélység mm 276
c01	Hidegvíz-csatlakozás	Külső menet G 1/2
c06	Melegvíz-csatlakozás	Külső menet G 1/2
i13	Fali konzol	Magasság mm 386
		Vízszintes lyuktvolság mm 200

14.2 Elektromos kapcsolási rajz

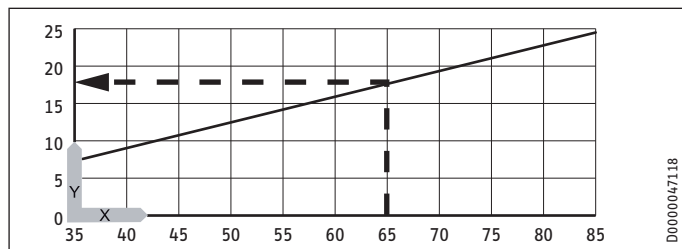
1/N/PE ~ 230 V



- 1 Ellenállás 560 Ω
- 2 Védőanód

14.3 Felfűtési grafikon

A felfűtési idő a vízkövesedés mértékétől és a maradék hőtől függ. A felfűtési időt 10 °C-os bemenő hidegvíz és maximális hőmérséklet beállítása esetén a mellékelt grafikon mutatja.



- x Hőmérséklet [°C]
- y Időtartam [perc]

Példa:

Beállított hőmérséklet = 65 °C

Felfűtési idő = kb. 18 perc

14.4 Országspecifikus engedélyek és tanúsítványok

A tanúsítványok szimbólumai a típus táblán láthatók.

14.5 Szélsőséges üzemi körülmények és üzemzavarok

Üzemzavar esetén a készülékben átmenetileg akár maximum 105 °C hőmérséklet is felléphet.

14.6 Energiafogyasztási adatok

Termékadatlap: Hagyományos vízmelegítő a 812/2013/EU és a 814/2013/EU rendelet előírásai szerint

	ESH 10 U-P Plus	ESH 10 O-P Plus	
Gyártó	201397 STIEBEL ELTRON	201398 STIEBEL ELTRON	
Terhelési profil	XXS	XXS	
Energihatékonysági osztály	A	A	
Energetikai hatásfok	%	36	37
Éves villamosenergia-fogyasztás	kWh	507	498
Gyárilag beállított hőmérsékletérték	°C	55	55
Hangteljesítményszint	dB(A)	15	15
Napi villamosenergia-fogyasztás	kWh	2,370	2,320

1

14.7 Adattáblázat

		ESH 10 U-P Plus			ESH 10 O-P Plus		
		201397			201398		
Hidraulikus adatok							
Névleges térfogat	l	10			10		
Kevertvíz-mennyiség, 40 °C esetén	l	18			18		
Elektromos méretek							
Névleges feszültség	V	220	230	240	220	230	240
Névleges teljesítmény	kW	1,8	2,0	2,2	1,8	2,0	2,2
Névleges áramerősség	A	8,3	8,7	9,1	8,3	8,7	9,1
Biztosíték	A	10	10	10	10	10	10
Fázisok		1/N/PE			1/N/PE		
Frekvencia	Hz	50/60			50/60		
Hőmérsékletek, alkalmazási határértékek							
Hőmérséklet beállítási tartománya	°C	35-82			35-82		
Max. megengedett nyomás	MPa	0,6			0,6		
Max. átfolyó mennyiség	l/perc	10			10		
Energetikai adatok							
Készenléti energiafelhasználás/24 óra 65 °C-on	kWh	0,36			0,34		
Energia-felhasználás hatékonysági osztály		A			A		
Kivitel							
Védettség (IP)		IP24 D			IP24 D		
Munkalap alatti beszerelés		X					
Munkalap fölötti beszerelés					X		
Szerkezet		zárt			zárt		
Belső tartály anyaga		Zománcozott acél			Zománcozott acél		
Hőszigetelés anyaga		EPS			EPS		
Ház anyaga		PS			PS		
Szín		fehér			fehér		
Csatlakozás							
Vízcsatlakozás		G 3/8 A			G 1/2 A		
Méretek							
Magasság	mm	506			506		
Szélesség	mm	296			296		
mélység	mm	276			276		
A csatlakozókábel hossza	mm	950			950		
Súlyok							
Súly	kg	8			8		

Garancia

A Németországon kívül vásárolt készülékekre nem érvényesek cégünk németországi vállalatainak garanciális feltételei. Az olyan országokban, amelyekben termékeinket egy leányvállaltunk terjeszti, a garanciát elsősorban a leányvállalatunk biztosítja. Garancia csak akkor nyújtható, ha az adott leányvállalat kiadta saját garanciális feltételeit. Azon felül semmilyen garanciát nem nyújtunk.

Az olyan készülékekre nem tudunk garanciát biztosítani, amelyek olyan országokban vásároltak meg, amelyekben nincs leányvállalatunk. Ezek a rendelkezések nem érintik az importőr által biztosított esetleges garanciát.

Környezetvédelem és újrahasznosítás

Kérjük, segítsen a környezet védelmében. Használat után az anyagokat a helyi hatósági előírások szerint kell hulladékba juttatni.

ŠPECIÁLNE POKYNY

OBSLUHA

1.	Všeobecné pokyny	84
1.1	Bezpečnostné pokyny	84
1.2	Iné označenia v tejto dokumentácii	84
1.3	Rozmerové jednotky	84
2.	Bezpečnosť	84
2.1	Použitie v súlade s určením	84
2.2	Bezpečnostné pokyny	84
2.3	Certifikačné značky	85
3.	Popis zariadenia	85
3.1	Obsluha	85
4.	Čistenie, ošetrovanie a údržba	85
5.	Odstraňovanie problémov	85

INŠTALÁCIA

6.	Bezpečnosť	85
6.1	Všeobecné bezpečnostné pokyny	86
6.2	Predpisy, normy a ustanovenia	86
6.3	Pokyny pre poistný ventil	86
7.	Popis zariadenia	86
7.1	Rozsah dodávky	86
8.	Prípravy	86
8.1	Miesto montáže	86
9.	Montáž	87
9.1	Montáž bezpečnostnej skupiny	87
9.2	Montáž zariadenia	87
9.3	Vodovodná prípojka	87
9.4	Elektrické pripojenie	87
10.	Uvedenie do prevádzky	88
10.1	Prvé uvedenie do prevádzky	88
10.2	Opätovné uvedenie do prevádzky	88
11.	Vyradenie z prevádzky	88
12.	Odstraňovanie porúch	88
12.1	Aktivácia tepelnej bezpečnostnej poistky	88
13.	Údržba	88
13.1	Vypustenie zariadenia	88
13.2	Otvorenie zariadenia	88
13.3	Montáž ohrievacej príruby	89
13.4	Kontrola ochrannej anódy	89
13.5	Odvápnenie zariadenia	89
13.6	Kontrola ochranného vodiča	89
13.7	Výmena pripojovacieho kábla	89
13.8	Umiestnenie snímača teploty v ochrannej rúrke	89
14.	Technické údaje	89
14.1	Rozmery a prípojky	89
14.2	Elektrická schéma zapojenia	90
14.3	Graf ohrevu	90
14.4	Povolenia a osvedčenia špecifické pre danú krajinu	90
14.5	Extrémne prevádzkové a chybové podmienky	90
14.6	Údaje k spotrebe energie	90
14.7	Tabuľka s údajmi	91

ZÁRUKA | ŽIVOTNÉ PROSTREDIE A RECYKLÁCIA

ŠPECIÁLNE POKYNY

- Deti od 3 rokov, ako aj osoby so zníženými fyzickými, senzorickými či mentálnymi schopnosťami alebo osoby s nedostatočnými skúsenosťami a vedomosťami môžu zariadenie používať pod dozorom, prípadne ak boli o bezpečnom používaní zariadenia poučené a porozumeli z toho vyplývajúcim nebezpečenstvám. Deti vo veku 3 až 8 rokov smú obsluhovať iba armatúru pripojenú na prístroji. Deti sa so zariadením nesmú hrať. Čistenie a používateľskú údržbu nesmú vykonávať deti bez dozoru.
- Pri trvalej prípojke k elektrickej sieti prostredníctvom prípojnej zásuvky sa zariadenie musí dať odpojiť od siete všetkými pólmi s minimálnou odpojovacou vzdialenosťou 3 mm.
- Pripojovací kábel smie pri poškodení alebo výmene nahrádzať iba odborný montážnik oprávnený výrobcom, a to výmenou za originálny náhradný diel.
- Upevnite prístroj tak, ako je popísané v kapitole „Inštalácia / Montáž“.
- Rešpektujte maximálne prípustný tlak (pozri kapitolu „Inštalácia / Technické údaje / Tabuľka s údajmi“).
- Zariadenie je pod tlakom. Počas ohrevu kvapka z poistného ventilu expanzná voda.
- Pravidelne otáčajte hlavičkou poistného ventilu, aby ste predišli zadreniu, zapríčinenému napr. vápenatými usadeninami.
- Vypustíte zariadenie tak, ako je popísané v kapitole „Inštalácia / Údržba / Vypustenie zariadenia“.
- Do prívodného vedenia studenej vody nainštalujte poistný ventil, ktorý má schválenie konštrukčného vzoru alebo bezpečnostnú konštrukčnú skupinu, ktorá obsahuje takýto poistný ventil.

- Dimenzujte odtokové potrubie tak, aby pri úplne otvorenom poistnom ventile mohla voda bez zábran odtekať.
- Namontujte odtokové potrubie poistného ventilu s trvalým sklonom nadol v nezamrzajúcej miestnosti.
- Výpusť poistného ventilu musí zostať otvorený do atmosféry.

OBSLUHA

1. Všeobecné pokyny

Kapitoly Špeciálne pokyny a Obsluha sú zamerané na používateľa zariadenia a odborného montážnika.

Kapitola „Inštalácia“ je určená odbornému montážnikovi.



Upozornenie

Pred použitím si dôkladne prečítajte tento návod a uschovejte ho. Tento návod prípadne odovzdajte nasledujúcemu používateľovi.

1.1 Bezpečnostné pokyny

1.1.1 Štruktúra bezpečnostných pokynov



SIGNÁLNE SLOVO Druh nebezpečenstva

Tu sú uvedené možné následky pri nerespektovaní bezpečnostných pokynov.

- ▶ Tu sú uvedené opatrenia na odvrátenie nebezpečenstva.

1.1.2 Symboly, druh nebezpečenstva

Symbol	Druh nebezpečenstva
	Poranenie
	Zásah elektrickým prúdom
	Popálenie (popálenie, obarenie)

1.1.3 Signálne slová

SIGNÁLNE SLOVO	Význam
NEBEZPEČENSTVO	Pokyny, ktorých nedodržanie má za následok ťažké poranenia alebo smrť.
VÝSTRAHA	Pokyny, ktorých nerespektovanie môže mať za následok ťažké poranenia alebo smrť.

SIGNÁLNE SLOVO	Význam
POZOR	Pokyny, ktorých nedodržanie môže viesť k stredne ťažkým alebo ľahkým poraneniam.

1.2 Iné označenia v tejto dokumentácii



Upozornenie

Všeobecné pokyny sú označené vedľa uvedeným symbolom.

- ▶ Pozorne si prečítajte texty upozornení.

Symbol	Význam
	Materiálne škody (škody na zariadení, následné škody, škody na životnom prostredí)
	Likvidácia zariadenia

- ▶ Tento symbol vám signalizuje, že musíte niečo urobiť. Potrebné postupy sú popísané krok za krokom.

1.3 Rozmerové jednotky



Upozornenie

Ak nie je uvedené inak, všetky rozmery sú v milimetroch.

2. Bezpečnosť

2.1 Použitie v súlade s určením

Zatvorené (tlakové) zariadenie je určené na ohrev pitnej vody. So zariadením môžete zásobovať jedno alebo viac odberných miest.

Zariadenie je určené na používanie v domácom prostredí. Bezpečne ho môžu používať aj osoby, ktoré neboli o používaní poučené. Zariadenie sa môže používať aj v inom ako domácom prostredí, napr. v malých prevádzkach, ak sa používa rovnakým spôsobom.

Iné použitie alebo použitie nad určený rámec sa pokladá za použitie v rozpore s určením. K použitiu v súlade s určením patrí aj dodržiavanie tohto návodu, ako aj návodov pre použité príslušenstvo.

2.2 Bezpečnostné pokyny



VÝSTRAHA Popálenie

Armatúra môže počas prevádzky nadobudnúť teplotu viac ako 60 °C.

Pri výtokových teplotách vyšších než 43 °C vzniká nebezpečenstvo obarenia.



VÝSTRAHA Poranenie

Otočný regulátor teploty smie demontovať len odborný montážnik.

INŠTALÁCIA

Popis zariadenia



VÝSTRAHA Poranenie

Deti od 3 rokov, ako aj osoby so zníženými fyzickými, senzorickými či mentálnymi schopnosťami alebo osoby s nedostatočnými skúsenosťami a vedomosťami môžu zariadenie používať pod dozorom, prípadne ak boli o bezpečnom používaní zariadenia poučené a porozumeli z toho vyplývajúcim nebezpečenstvám. Deti vo veku 3 až 8 rokov smú obsluhovať iba armatúru pripojenú na prístroji. Deti sa so zariadením nesmú hrať. Čistenie a používateľskú údržbu nesmú vykonávať deti bez dozoru.



Materiálne škody

Keď sa zatvorí odtokové potrubie poistného ventilu, expanzná voda môže spôsobiť škody.

- ▶ Nezatvárajte odtokové potrubie.



Materiálne škody

Zariadenie a armatúru musí používateľ chrániť pred mrazom.

2.3 Certifikačné značky

Pozri typový štítok na zariadení.

3. Popis zariadenia

Zariadenie nepretržite udržiava objem vody s predvolenou teplotou. Zariadenie sa automaticky zapne, akonáhle klesne teplota v zariadení pod nastavenú hodnotu.

Podľa ročného obdobia sú pri rôznych teplotách studenej vody k dispozícii rozdielne maximálne množstvá zmiešanej vody a výtokové množstvá.

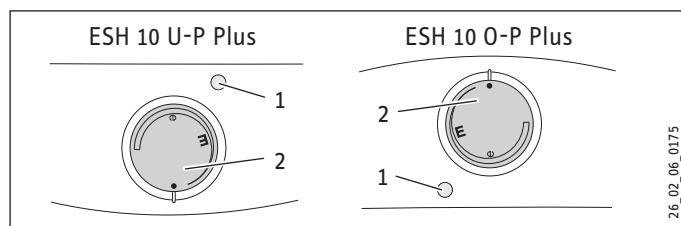


Upozornenie

Zariadenie sa nachádza pod tlakom vodovodného vedenia. Keď sa zásobník ohreje, zväčší sa objem vody. expanzná voda pritom odkvapkáva cez poistný ventil. Tento jav je potrebný a bežný.

3.1 Obsluha

Požadovanú výtokovú teplotu teplej vody môžete plynule nastaviť na otočnom regulátore teploty. Počas ohrevu svieti ukazovateľ ohrevu.



- 1 Ukazovateľ ohrevu
- 2 Otočný regulátor teploty

V závislosti od systému sa teploty môžu odchyľovať od požadovanej hodnoty.

- = studená. Pri tomto nastavení je zariadenie chránené pred mrazom. Armatúra a vodovodné potrubie chránené nie sú.

E = cca 40 °C

e = odporúčané nastavenie pre úsporu energie (cca 60 °C), nízka miera tvorby vodného kameňa

4. Čistenie, ošetrovanie a údržba

- ▶ Nepoužívajte čistiace prostriedky s obsahom abrazívnych látok alebo rozpúšťadiel. Na ošetrovanie a čistenie zariadenia vám postačí vlhká utierka.
- ▶ Pravidelne kontrolujte armatúry. Vápnik na výtoku armatúr môžete odstrániť pomocou bežných odvápnovacích prostriedkov.
- ▶ Nechajte funkciu poistného ventilu pravidelne skontrolovať odbornému montážnikovi.
- ▶ Ochrannú anódu si nechajte prvýkrát skontrolovať odborným montážnikom po 2 rokoch. Odborný montážnik následne rozhodne, v akých intervaloch sa musí vykonávať opätovná kontrola.

Takmer každá voda pri vysokých teplotách odlučuje vápnik. Tento sa usadzuje v zariadení a ovplyvňuje funkciu a životnosť zariadenia. Ohrievacie telesá by sa preto mali v prípade potreby odvápnit. Odborný montážnik, ktorý pozná kvalitu miestnej vody, určí čas pre odvápnenie.

5. Odstraňovanie problémov

Porucha	Príčina	Odstránenie
Zariadenie nedodáva žiadnu teplú vodu.	Otočný regulátor teploty je nastavený na „*“.	Zapnite zariadenie otočením otočného regulátora teploty.
	Na zariadení nie je prítomné žiadne napätie.	Skontrolujte zástrčku / poistky domovej inštalácie.
Vodu je možné odobrať len so zníženým množstvom.	Prúdový regulátor v armatúre je zavápnený.	Odvápnite / vymeňte prúdový regulátor.
Silné varné zvuky v zariadení.	Zariadenie je zavápnené.	Zariadenie nechajte odvápnit odborným montážnikom.
Po ohreve kvapká z poistného ventilu bezpečnostnej skupiny voda.	Poistný ventil je zavápnený alebo znečistený.	Vypnite zariadenie. Odtlačte zariadenie tak, že ho odpojíte od zdroja napätia a prívodu vody. Poistný ventil nechajte skontrolovať odborným montážnikom.

Ak nemôžete príčinu odstrániť, zavolajte montážnika. Kvôli lepšej a rýchlejšej pomoci mu uveďte číslo z typového štítku (00000-0000-000000).

INŠTALÁCIA

6. Bezpečnosť

Inštaláciu, uvedenie do prevádzky ako aj údržbu a opravu zariadenia smie vykonávať iba odborný montážnik.

6.1 Všeobecné bezpečnostné pokyny

Bezchybnú funkciu a prevádzkovú bezpečnosť zaručujeme len vtedy, ak sa používa originálne príslušenstvo a originálne náhradné diely, ktoré sú pre prístroj určené.

6.2 Predpisy, normy a ustanovenia



Upozornenie

Dbajte na všetky vnútroštátne a regionálne predpisy a ustanovenia.

6.3 Pokyny pre poistný ventil



Materiálne škody

Prevádzkový pretlak sa nesmie prekročiť.



Materiálne škody

Do prírodného vedenia studenej vody nainštalujte poistný ventil, ktorý má schválenie konštrukčného vzoru alebo bezpečnostnú konštrukčnú skupinu, ktorá obsahuje takýto poistný ventil.



Materiálne škody

Odtokové potrubie poistného ventilu sa musí uložiť späť dovo a musí byť otvorené do atmosféry.



Materiálne škody

Potrebná je pravidelná údržba a činnosť bezpečnostného zariadenia (pozri návod na inštaláciu poistného ventilu).

7. Popis zariadenia

Zariadenie je určené na zásobovanie jedného alebo viacerých odberných miest na ohrev studenej vody.

ESH 10 U-P Plus

Zatvorené (tlakové) zariadenie je vhodné iba na montáž pod umývadlo.

ESH 10 O-P Plus

Zatvorené (tlakové) zariadenie je vhodné iba na montáž nad umývadlo.

Zariadenie sa smie inštalovať iba s tlakovými armatúrami a v spojení s typovo preskúšaným membránovým poistným ventilom so spätným ventilom (pozri kapitolu Inštalácia/Popis zariadenia / Rozsah dodávky).

Vnútoraná nádrž zo smaltovanej ocele je vybavená ochrannou anódou. Ochranná anóda chráni vnútornú nádrž pred koróziou.

7.1 Rozsah dodávky

So zariadením sa dodáva:

- Zavesenie na stenu
- Membránový poistný ventil so spätným ventilom

ESH 10 U-P Plus

- 2x redukčná spojka G1/2 – G3/8 vrát. plochých tesnení

8. Prípravy

Vodovodná inštalácia

Je potrebný membránový poistný ventil so spätným ventilom.

Armatúry

V spojení s membránovým poistným ventilom sa smú inštalovať iba tlakové armatúry.

8.1 Miesto montáže



Materiálne škody

Zariadenie sa smie inštalovať len v nezamrzajúcej miestnosti.



Materiálne škody

Namontujte zariadenie na stenu. Stena musí byť dostatočne nosná.

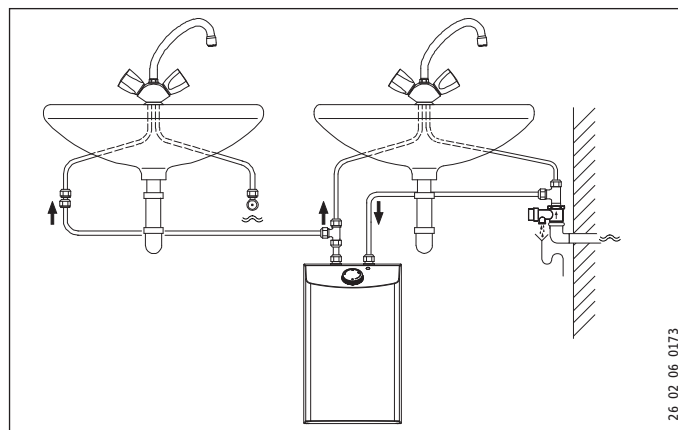
Zariadenie montujte zvislo a v blízkosti odberného miesta.

8.1.1 ESH 10 U-P Plus – montáž pod umývadlo



Upozornenie

Zariadenie je vhodné iba na montáž pod umývadlo. Vodovodné prípojky zariadenia ukazujú nahor.



8.1.2 ESH 10 O-P Plus – montáž nad umývadlo

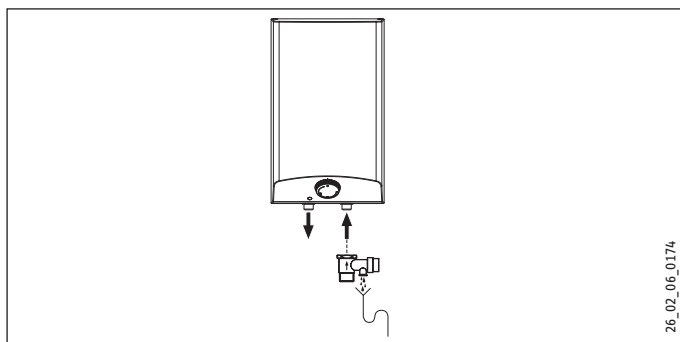


Upozornenie

Zariadenie je vhodné iba na montáž nad umývadlo. Vodovodné prípojky zariadenia ukazujú nadol.

INŠTALÁCIA

Montáž



26_02_06_0174

9. Montáž



Materiálne škody

Pri použití plastových potrubných systémov dbajte na extrémne prevádzkové a poruchové podmienky, ktoré sa môžu vyskytnúť na zariadení (pozri kapitolu „Inštalácia / Technické údaje / Extrémne prevádzkové a poruchové podmienky“).

- ▶ Spojte k druhej armatúre položte zo stavebnej strany napríklad v 10 mm medenej rúrke.

ESH 10 U-P Plus

- ▶ Na zásobovanie dvoch umývadiel použite T-kusy rozdeľovača vody.

9.1 Montáž bezpečnostnej skupiny

- ▶ Namontujte membránový poistný ventil do prívodného vedenia studenej vody zariadenia.
- ▶ Dodržiavajte pokyny pre poistný ventil (pozri kapitolu Inštalácia/Bezpečnosť/Pokyny pre poistný ventil).
- ▶ Zohľadnite pokyny v návode na inštaláciu poistného ventilu.
- ▶ Keď je zásobovací tlak vyšší ako 0,48 MPa, pred membránový poistný ventil namontujte do prívodného vedenia studenej vody redukčný ventil.

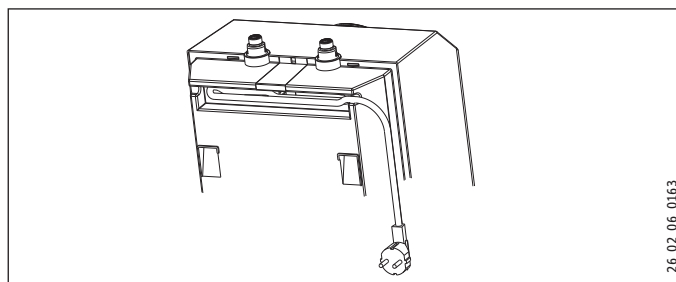
9.2 Montáž zariadenia

- ▶ Preneste rozmery vývrtov na stenu (pozri kapitolu Inštalácia/Technické údaje/Rozmery a prípojky).
- ▶ Vyvrtajte diery a vložte vhodné príchytky.
- ▶ Upevnite záves na stenu pomocou vhodných skrutiek.
- ▶ Zaveste zariadenie na namontovaný záves.



Upozornenie

Prebytočný pripojovací kábel môžete vložiť do úložiska kábla.



26_02_06_0163

9.3 Vodovodná prípojka



Materiálne škody

Všetky práce na vodovodnej prípojke a inštalačné práce vykonávajte podľa predpisov.



Materiálne škody

Zariadenie sa môže stať nefunkčným.

- ▶ Nezameňte vodovodné prípojky.
- ▶ Nastavte prietokové množstvo (pozri návod poistného ventilu). Dbajte pri tom na maximálne povolené prietokové množstvo pri úplne otvorenej armatúre (pozri kapitolu „Inštalácia / Technické údaje / Tabuľka s údajmi“).

Navzájom priradte farebné označenie vodovodných prípojok armatúry a prístroja:

- Modrá vpravo = „Studená voda prívod“
- Červená vľavo = „Teplá voda výtok“

- ▶ Na zariadenie pevne naskrutkujte vodovodné prípojky.
- ▶ Ak treba, naskrutkujte priložené redukčné spojky vrátane plochých tesnení na prípojné hrdlo prístroja.



Upozornenie

Dbajte na to, aby sa vodovodné prípojky pri montáži nezalomili. Vyhýbajte sa pri montáži ťahovému napätiu.

9.4 Elektrické pripojenie



VÝSTRAHA ZÁSAH ELEKTRICKÝM PRÚDOM

Všetky práce na elektrickom pripojení a elektrické inštalačné práce vykonávajte podľa predpisov.



VÝSTRAHA ZÁSAH ELEKTRICKÝM PRÚDOM

Pri trvalej prípojke k elektrickej sieti prostredníctvom prípojnej zásuvky sa zariadenie musí dať odpojiť od siete všetkými pólmi s minimálnou odpojovacou vzdialenosťou 3 mm.



VÝSTRAHA ZÁSAH ELEKTRICKÝM PRÚDOM

Dbajte na to, aby zariadenie bolo pripojené na ochranný vodič.



Materiálne škody

Napätie uvedené na typovom štítku sa musí zhodovať so sieťovým napätím.

- ▶ Dbajte na typový štítok.

Sú prípustné nasledujúce možnosti pripojenia elektrickej prípojky:

	ESH 10 U-P Plus	ESH 10 0-P Plus
Prípojka k voľne prístupnej zásuvke s ochranným kontaktom so zodpovedajúcou zástrčkou	X	X
Trvalá prípojka k prípojnej zásuvke prístroja s ochranným vodičom	X	X

10. uvedenie do prevádzky



VÝSTRAHA ZÁSAH ELEKTRICKÝM PRÚDOM
Uvedenie do prevádzky smie uskutočniť len odborný montážnik s ohľadom na bezpečnostné predpisy.

10.1 Prvé uvedenie do prevádzky

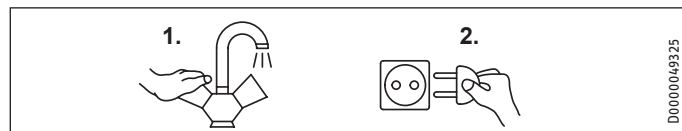


Materiálne škody

Keď sa nedodrží poradie (najskôr voda, potom prúd), zareaguje tepelná bezpečnostná poistka.

Postupujte nasledovne:

- ▶ Vymeňte príp. regulátor teploty.
- ▶ Stlačením nulovacieho tlačidla uvedte tepelnú bezpečnostnú poistku do režimu pohotovosti (pozri kapitolu „Inštalácia / Odstraňovanie porúch / Aktivácia tepelnej bezpečnostnej poistky“).



- ▶ Otvorte buď teplovodný ventil armatúry alebo nastavte páku pákovej batérie na „teplá“, až kým nevyteká voda bez obsahu bublín.
- ▶ Skontrolujte membránový poistný ventil. Po odvzdušnení musí vytekať plný prúd vody.
- ▶ Zastrčte zástrčku do zásuvky s ochranným kontaktom alebo zapnite poistku domovej inštalácie.
- ▶ Zvoľte teplotu.
- ▶ Skontrolujte tesnosť vodovodných prípojok.

10.1.1 Odovzdanie zariadenia

- ▶ Vysvetlite používateľovi fungovanie zariadenia. Oboznámte ho s jeho používaním.
- ▶ Poučte ho o možných nebezpečenstvách, osobitne o nebezpečenstve obarenia.
- ▶ Odovzdajte tento návod aj (ak sú k dispozícii) návody od príslušenstva.

10.2 Opätovné uvedenie do prevádzky

Pozri kapitolu „Inštalácia / Uvedenie do prevádzky / Prvé uvedenie do prevádzky“.

11. Vyradenie z prevádzky

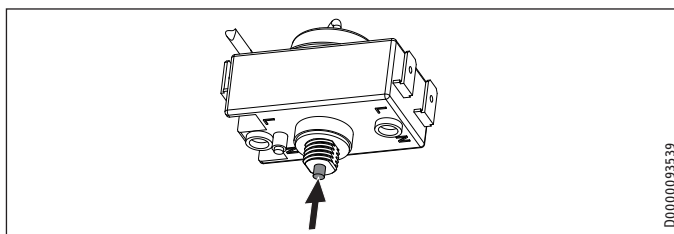
- ▶ Odpojte zariadenie od elektrickej siete vytiahnutím zástrčky alebo vypnutím poistky domovej inštalácie.

- ▶ Vypustite zariadenie (pozri kapitolu „Inštalácia / Údržba / Vypustenie zariadenia“).

12. Odstraňovanie porúch

Porucha	Príčina	Odstránenie
Zariadenie nedodáva žiadnu teplú vodu.	Aktivovala sa tepelná bezpečnostná poistka.	Odstráňte príčinu chyby. Vymeňte príp. regulátor teploty. Uvedte tepelnú bezpečnostnú poistku znova do stavu pohotovosti stlačením nulovacieho tlačidla na nej.
Silné varné zvuky v zariadení.	Zariadenie je zavápené.	Odvápnite zariadenie.

12.1 Aktivácia tepelnej bezpečnostnej poistky



- ▶ Stlačte nulovacie tlačidlo.

13. Údržba



VÝSTRAHA Zásah elektrickým prúdom

Pri všetkých prácach odpojte všetky póly zariadenia od elektrickej siete.

- ▶ Pri údržbových prácach demontujte zariadenie.
- ▶ Dodržte ťahovací moment prírubových skrutiek (pozri kapitolu „Inštalácia / Údržba / Montáž ohrievacej príruby“).

13.1 Vypustenie zariadenia

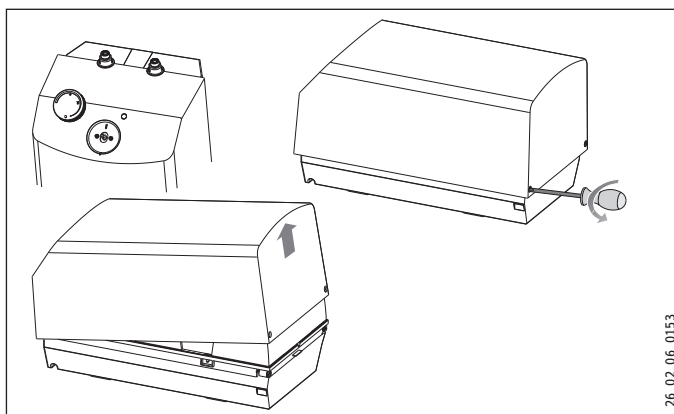


VÝSTRAHA Popálenie

Pri vypúšťaní môže vytekať horúca voda.

- ▶ Vyprázdňte zariadenie cez prípojné hrdlá.

13.2 Otvorenie zariadenia



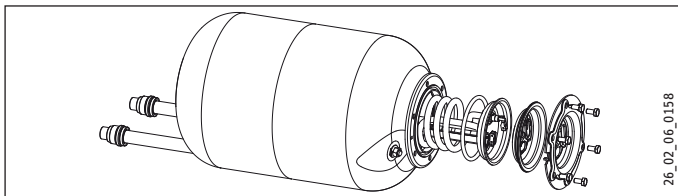
- ▶ Odoberte otočný regulátor teploty.

INŠTALÁCIA

Technické údaje

- Vyskrutkujte skrutky pod otočným regulátorom teploty.
- Otvorte kryt zariadenia zaskrutkovaním blokovačích skrutiek dovnútra a kryt vychýľte a odoberte.

13.3 Montáž ohrievacej príruby



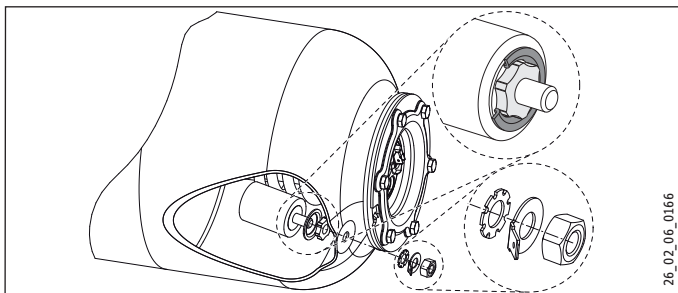
Uťahovací moment prírubových skrutiek

Nm 6±1

13.4 Kontrola ochrannej anódy

- Skontrolujte ochrannú anódu prvýkrát po 2 rokoch. Na to sa musí ohrievacia príruha vymontovať. Pri opotrebovaní sa ochranná anóda musí vymeniť.
- Rozhodnite, v akých časových intervaloch sa majú vykonávať ďalšie kontroly.

13.4.1 Montáž ochrannej anódy



- Na to, aby bola ocelová nádrž zásobníka uzemnená, musíte pri montáži ochrannej anódy dodržať poradie upevňovacích prvkov.

13.5 Odvápnenie zariadenia



Materiálne škody

Neošetrujte ochrannú anódu odvápnovacími prostriedkami.

- Demontujte ohrievaciu príruhu.
- Odstráňte hrubé usadeniny vápnika z ohrievacieho telesa opatrným poklepaním.
- Ponorte ohrievacie teleso až po prírubovú platňu do odvápnovacieho prostriedku.

13.6 Kontrola ochranného vodiča

- Skontrolujte ochranný vodič (v Nemecku napr. DGUV3) na prípojnom hrdle vody a na kontakte ochranného vodiča pripojovacieho kábla.

13.7 Výmena pripojovacieho kábla

Pripojovací kábel smie vymieňať iba odborný montážnik za originálny náhradný diel.

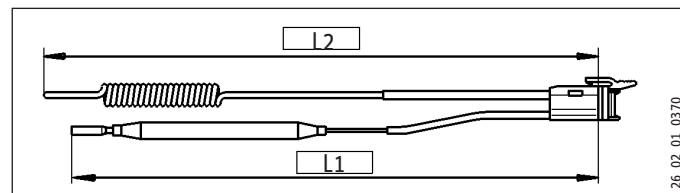


Upozornenie

Vlákno z umelej hmoty slúžiace na prichytenie tvarovanej platne sa nesmie odstrániť.

13.8 Umiestnenie snímača teploty v ochrannej rúrke

- Pri výmene regulátora teploty a tepelnej bezpečnostnej poistky zasuňte snímač teploty do ochrannej rúrky.



L1 Termostat

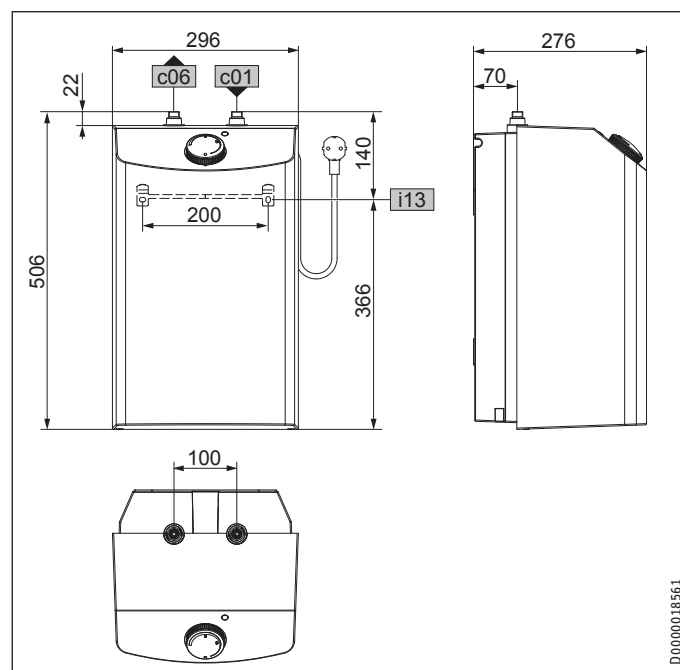
L2 Tepelná bezpečnostná poistka

	L1	L2
ESH 10 U-P Plus	160	180
ESH 10 O-P Plus	250	160

14. Technické údaje

14.1 Rozmery a prípojky

ESH 10 U-P Plus



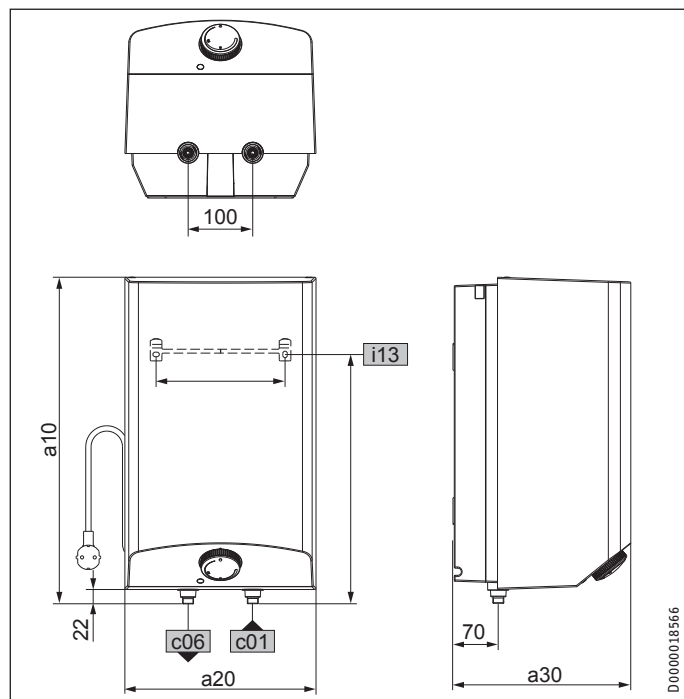
		ESH 10 U-P Plus	
c01	Studená voda prívod	Vonkajší závit	G 3/8 A*
c06	Teplá voda výtok	Vonkajší závit	G 3/8 A*
i13	Zavesenie na stenu		

* Redukčná spojka G1/2 – G3/8 v rozsahu dodávky

INŠTALÁCIA

Technické údaje

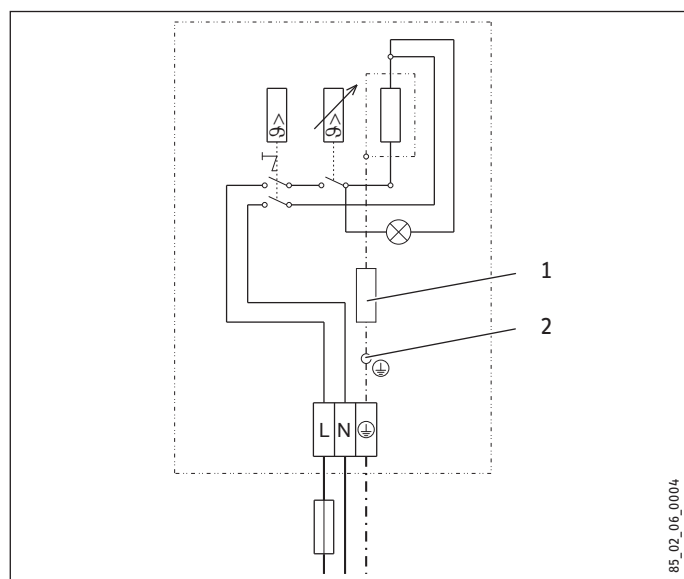
ESH 10 O-P Plus



			ESH 10 O-P Plus
a10	Zariadenie	Výška	506
a20	Zariadenie	Šírka	296
a30	Zariadenie	Hĺbka	276
c01	Studená voda prívod	Vonkajší závit	G 1/2
c06	Teplá voda výtok	Vonkajší závit	G 1/2
i13	Zavesenie na stenu	Výška	386
		Vzdialenosť otvorov horizontálne	200

14.2 Elektrická schéma zapojenia

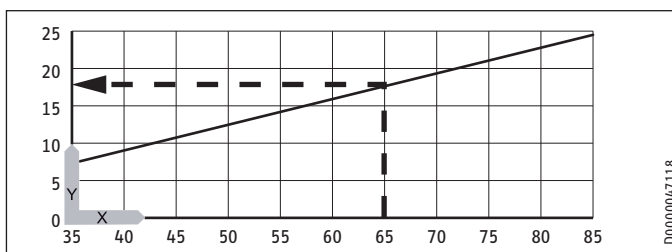
1/N/PE ~ 230 V



- 1 Odpor 560 Ω
- 2 Ochranná anóda

14.3 Graf ohrevu

Doba ohrevu je závislá od zavápnenia a zostatkového tepla. Dobu ohrevu pri prívode studenej vody s teplotou 10 °C a maximálnym nastavením teploty nájdete v diagrame.



- x Teplota v °C
y Doba v min.

Príklad:
Nastavenie teploty = 65 °C
Doba ohrevu = cca 18 minút

14.4 Povolenia a osvedčenia špecifické pre danú krajinu

Kontrolné značky sú viditeľné na typovom štítku.

14.5 Extrémne prevádzkové a chybové podmienky

V prípade poruchy môže teplota v inštalácii krátkodobo vystúpiť na teplotu maximálne 105 °C.

14.6 Údaje k spotrebe energie

Informačný list výrobku: Konvenčný ohrievač vody podľa nariadenia (EÚ) č. 812/2013 a 814/2013

	ESH 10 U-P Plus	ESH 10 O-P Plus
	201397	201398
Výrobca	STIEBEL ELTRON	STIEBEL ELTRON
Zaťažový profil	XXS	XXS
Trieda energetickej účinnosti	A	A
Energetická účinnosť	%	36
Ročná spotreba el. energie	kWh	507
Nastavenie teploty z výroby	°C	55
Hladina akustického výkonu	dB(A)	15
Denná spotreba el. energie	kWh	2,370

14.7 Tabuľka s údajmi

		ESH 10 U-P Plus			ESH 10 0-P Plus		
		201397			201398		
Hydraulické údaje							
Menovitý objem	l	10			10		
Množstvo zmiešanej vody s teplotou 40 °C	l	18			18		
Elektrické údaje							
Menovité napätie	V	220	230	240	220	230	240
Príkon	kW	1,8	2,0	2,2	1,8	2,0	2,2
Menovitý prúd	A	8,3	8,7	9,1	8,3	8,7	9,1
Poistka	A	10	10	10	10	10	10
Fázy		1/N/PE			1/N/PE		
Frekvencia	Hz	50/60			50/60		
Hranice použitia							
Rozsah nastavenia teploty	°C	35-82			35-82		
Max. povolený tlak	MPa	0,6			0,6		
Max. prietokové množstvo	l/min	10			10		
Energetické údaje							
Pohotovostná spotreba elektrického prúdu / 24 h pri 65 °C	kWh	0,36			0,34		
Trieda energetickej účinnosti		A			A		
Vyhotovenia							
Druh krytia (IP)		IP24 D			IP24 D		
Typ montáže pod umývadlo		X					
Typ montáže nad umývadlo					X		
Typ konštrukcie		uzavretý			uzavretý		
Materiál vnútornej nádrže		Smaltovaná oceľ			Smaltovaná oceľ		
Materiál tepelnej izolácie		EPS			EPS		
Materiál krytu		PS			PS		
Farba		biela			biela		
Prípojky							
Vodovodná prípojka		G 3/8 A			G 1/2 A		
Rozmery							
Výška	mm	506			506		
Šírka	mm	296			296		
Hĺbka	mm	276			276		
Dĺžka pripojovacieho kábla	mm	950			950		
Hmotnosti							
Hmotnosť	kg	8			8		

Záruka

Pre zariadenia nadobudnuté mimo Nemecka neplatia záručné podmienky našich nemeckých spoločností. V krajinách, v ktorých existuje jedna z našich dcérskych spoločností predávajúcej naše výrobky, sa skôr poskytuje záruka iba od tejto dcérskej spoločnosti. Takáto záruka je poskytnutá iba vtedy, keď dcérska spoločnosť vydala vlastné záručné podmienky. Nad rámec uvedeného sa záruka neposkytuje.

Na zariadenia, ktoré boli nadobudnuté v krajinách, v ktorých naše výrobky nepredáva žiadna z našich dcérskych spoločností, záruku neposkytujeme. Prípadné záruky prisľúbené dovozcom zostávajú týmto nedotknuté.

Životné prostredie a recyklácia

Pomôžte chrániť naše životné prostredie. Balenie prístroja je nutné zlikvidovať v súlade s vnútroštátnymi predpismi a ustanoveniami o likvidácii odpadov.

Deutschland

STIEBEL ELTRON GmbH & Co. KG
Dr.-Stiebel-Straße 33 | 37603 Holzminden
Tel. 05531 702-0 | Fax 05531 702-480
info@stiebel-eltron.de
www.stiebel-eltron.de

Verkauf

Tel. 05531 702-110 | Fax 05531 702-95108 | info-center@stiebel-eltron.de

Kundendienst

Tel. 05531 702-111 | Fax 05531 702-95890 | kundendienst@stiebel-eltron.de

Ersatzteilverkauf

Tel. 05531 702-120 | Fax 05531 702-95335 | ersatzteile@stiebel-eltron.de

Australia

STIEBEL ELTRON Australia Pty. Ltd.
294 Salmon Street | Port Melbourne VIC 3207
Tel. 03 9645-1833 | Fax 03 9644-5091
info@stiebel-eltron.com.au
www.stiebel-eltron.com.au

Austria

STIEBEL ELTRON Ges.m.b.H.
Gewerbegebiet Neubau-Nord
Margaritenstraße 4 A | 4063 Hörsching
Tel. 07221 74600-0 | Fax 07221 74600-4
info@stiebel-eltron.at
www.stiebel-eltron.at

Belgium

STIEBEL ELTRON bvba/sprl
't Hofveld 6 - D1 | 1702 Groot-Bijgaarden
Tel. 02 42322-22 | Fax 02 42322-12
info@stiebel-eltron.be
www.stiebel-eltron.be

China

STIEBEL ELTRON (Tianjin) Electric Appliance
Co., Ltd.
Plant C3, XEDA International Industry City
Xiqing Economic Development Area
300385 Tianjin
Tel. 022 8396 2077 | Fax 022 8396 2075
info@stiebel-eltron.cn
www.stiebel-eltron.cn

Czech Republic

STIEBEL ELTRON spol. s r.o.
Dopraváků 749/3 | 184 00 Praha 8
Tel. 251116-111 | Fax 235512-122
info@stiebel-eltron.cz
www.stiebel-eltron.cz

Finland

STIEBEL ELTRON OY
Kapinakuja 1 | 04600 Mäntsälä
Tel. 020 720-9988
info@stiebel-eltron.fi
www.stiebel-eltron.fi

France

STIEBEL ELTRON SAS
7-9, rue des Selliers
B.P 85107 | 57073 Metz-Cédex 3
Tel. 0387 7438-88 | Fax 0387 7468-26
info@stiebel-eltron.fr
www.stiebel-eltron.fr

Hungary

STIEBEL ELTRON Kft.
Gyár u. 2 | 2040 Budaörs
Tel. 01 250-6055 | Fax 01 368-8097
info@stiebel-eltron.hu
www.stiebel-eltron.hu

Japan

NIHON STIEBEL Co. Ltd.
Kowa Kawasaki Nishiguchi Building 8F
66-2 Horikawa-Cho
Saiwai-Ku | 212-0013 Kawasaki
Tel. 044 540-3200 | Fax 044 540-3210
info@nihonstiebel.co.jp
www.nihonstiebel.co.jp

Netherlands

STIEBEL ELTRON Nederland B.V.
Daviotenweg 36 | 5222 BH 's-Hertogenbosch
Tel. 073 623-0000 | Fax 073 623-1141
info@stiebel-eltron.nl
www.stiebel-eltron.nl

New Zealand

Stiebel Eltron NZ Limited
61 Barrys Point Road | Auckland 0622
Tel. +64 9486 2221
info@stiebel-eltron.co.nz
www.stiebel-eltron.co.nz

Poland

STIEBEL ELTRON Polska Sp. z O.O.
ul. Działkowa 2 | 02-234 Warszawa
Tel. 022 60920-30 | Fax 022 60920-29
biuro@stiebel-eltron.pl
www.stiebel-eltron.pl

Russia

STIEBEL ELTRON LLC RUSSIA
Urzhumskaya street 4,
building 2 | 129343 Moscow
Tel. 0495 7753889 | Fax 0495 7753887
info@stiebel-eltron.ru
www.stiebel-eltron.ru

Slovakia

STIEBEL ELTRON Slovakia, s.r.o.
Hlavná 1 | 058 01 Poprad
Tel. 052 7127-125 | Fax 052 7127-148
info@stiebel-eltron.sk
www.stiebel-eltron.sk

Switzerland

STIEBEL ELTRON AG
Industrie West
Gass 8 | 5242 Lupfig
Tel. 056 4640-500 | Fax 056 4640-501
info@stiebel-eltron.ch
www.stiebel-eltron.ch

Thailand

STIEBEL ELTRON Asia Ltd.
469 Moo 2 Tambol Klong-Jik
Amphur Bangpa-In | 13160 Ayutthaya
Tel. 035 220088 | Fax 035 221188
info@stiebel-eltronasia.com
www.stiebel-eltronasia.com

United Kingdom and Ireland

STIEBEL ELTRON UK Ltd.
Unit 12 Stadium Court
Stadium Road | CH62 3RP Bromborough
Tel. 0151 346-2300 | Fax 0151 334-2913
info@stiebel-eltron.co.uk
www.stiebel-eltron.co.uk

United States of America

STIEBEL ELTRON, Inc.
17 West Street | 01088 West Hatfield MA
Tel. 0413 247-3380 | Fax 0413 247-3369
info@stiebel-eltron-usa.com
www.stiebel-eltron-usa.com



Irrtum und technische Änderungen vorbehalten! | Subject to errors and technical changes! | Sous réserve d'erreurs et de modifications techniques! | Onder voorbehoud van vergissingen en technische wijzigingen! | Salvo error o modificación técnica! | Excepto erro ou alteração técnica | Zastrzeżone zmiany techniczne i ewentualne błędy | Omyly a technické změny jsou vyhrazeny! | A muszaki változtatások és tévedések jogát fenntartjuk! | Отсутствие ошибок не гарантируется. Возможны технические изменения. | Chyby a technické zmeny sú vyhradené! | Stand 9643

STIEBEL ELTRON