

Wydajna nagrzewnica zapewniająca komfort przy optymalnym zużyciu energii

Nagrzewnice serii Panther FC 6-15 to bardzo ciche i wydajne urządzenia, przeznaczone do ogrzewania i osuszania takich obiektów, jak warsztaty, hale sportowe, sklepy i sale konferencyjne. W połączeniu z układem sterowania FC, nagrzewnica może służyć do w pełni automatycznego ogrzewania pomieszczeń, umożliwiając dostosowanie do poszczególnych powierzchni użytkowych.

Cicha i wydajna

Panther FC 6-15 to bardzo cicha i wydajna nagrzewnica stacjonarna, która zapewnia lepszy klimat wnętrza w średniej wielkości obiektach. Ta nagrzewnica zapewnia szybkie i wydajne ogrzewanie.

Inteligentny system sterowania

Nagrzewnica Panther FC musi zostać wyposażona w wybrany układ sterowania FC. Układ sterowania FC przy minimalnym wysiłku pozwala zoptymalizować oszczędności energii i komfort. Poza w pełni automatyczną regulacją ogrzewania, inteligentne automatyczne funkcje ułatwiają konfigurację i obsługę.

Kompaktowa i solidna

Nagrzewnica Panther ma kompaktowe wymiary i można ją bez trudu zamontować na ścianie. Solidna nagrzewnica oferująca długi okres eksploatacji i wymagająca minimalnej konserwacji, co ogranicza ryzyko wystąpienia błędów i dodatkowych kosztów.



Specyfikacja produktu

- Automatycznie regulowana prędkość wentylatora w zależności od zapotrzebowania na ciepło zapewnia cichą pracę.
- Występuje z uniwersalnym uchwytem ściennym, który umożliwia skierowanie strumienia powietrza w żądanym kierunku, w dół i na boki.
- Moc grzewcza 6-15 kW.
- Opcja blokowania ogrzewania zapobiegająca zbędnemu ogrzewaniu.
- Funkcja stref pozwala tworzyć różne strefy dla różnych warunków.
- Możliwość sterowania za pomocą aplikacji Frico Control lub przez BMS.

Panther FC 6-15 (IP44)

Numer kat.	Typ	Stopnie mocy [kW]	Wydajność powietrza [m ³ /h]	Moc akustyczna*1 [dB(A)]	Ciśnienie akustyczne*2 [dB(A)]	Δt *3 [°C]	Silnika [W]	Napięcie [V]	Natężenie silnika [A]	WxHxD [mm]	Masa [kg]
334026	PNF06	0/3/6	900/1300	61	39/47	20/14	70	400V3N~	8,7	450x520x510	20
334027	PNF09	0/4,5/9	900/1300	61	39/47	30/21	70	400V3N~	13	450x520x510	22
334028	PNF12	0/6/12	900/1300	61	39/47	40/28	70	400V3N~	17,3	450x520x510	22
334029	PNF15	0/7,5/15	900/1300	61	39/47	50/35	70	400V3N~	21,7	450x520x510	22

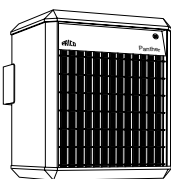
*1) Pomiary mocy akustycznej (LWA) zgodnie z normą ISO 27327-2: 2014, Instalacja typu E.

*2) Ciśnienie akustyczne (LpA). Warunki: Odległość do urządzenia 3 m. Współczynnik kierunkowy: 2. Powierzchnia absorpcji: 200 m². Przy najniższym/najwyższym przepływie powietrza.

*3) Δt = przyrost temperatury przy maksymalnej mocy grzewczej i najniższym/najwyższym przepływie powietrza.

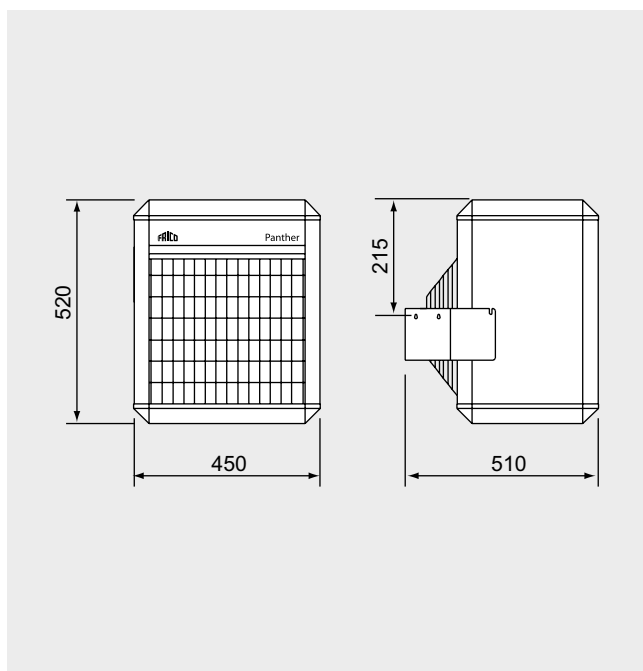
Wyprodukowana w Szwecji, mająca odporną na korozję obudowę wykonaną z ocynkowanych i pomalowanych proszkowo płyt stalowych. Kolor: biały, RAL 9016.

Wylot powietrza



1 2 3 4 5 6 7 8 9 10 11 12 13 14 15 16 [m]

Wymiary



Montaż i podłączenie

Montaż

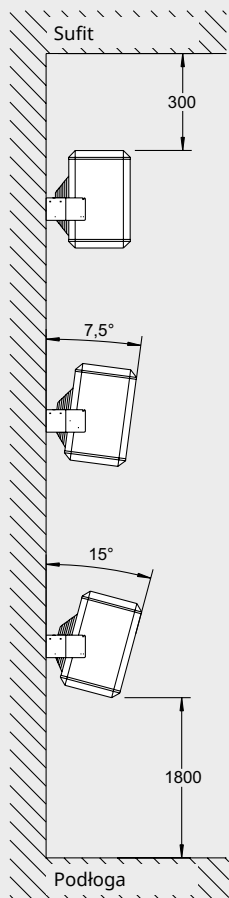
Nagrzewnicę Panther montuje się na ścianie za pomocą dostarczonego uchwytu. Uchwyt umożliwia ustawienie nagrzewnicy pod kątem w dół i na boki (30° w lewo lub w prawo).

Przyłącze

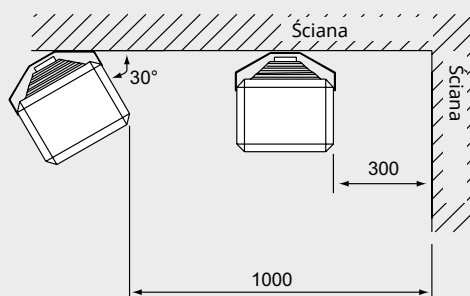
Nagrzewnica Pantera jest przeznaczona do montażu stacjonarnego. Podłączenie elektryczne wykonuje się z tyłu urządzenia.

Nagrzewnica Panther FC jest przystosowana do układu sterowania FC, który występuje w wielu zestawach odpowiednich do różnych potrzeb. Zestawy FC należy zamawiać oddzielnie. Nagrzewnica posiada zintegrowaną kartę PC, którą podłącza się do wybranego zewnętrznego układu sterowania FC. Przewody komunikacyjne i sygnałowe podłącza się do karty PC przez przelotki w tylnej części urządzenia.

Schematy połączeń i okablowania, a także inne informacje techniczne znajdują się w instrukcji obsługi oraz na stronie www.frico.net.



Minimalne odległości



Minimalne odległości

Akcesoria



PLR15, kierownica powietrza

Kierownica powietrza kieruje strumień powietrza w pionie lub w poziomie. Kierownica PLR jest mocowana z przodu nagrzewnicy. Kąt skrętu 0–35°.

Numer kat.	Typ	Opis	Wymiary
10274	PLR15	Kierownica powietrza dla PNF06 – PNF15	355x355x60 mm

Nagrzewnica posiada zintegrowaną kartę PC, a w połączeniu z wybranym przez użytkownika inteligentnym układem sterowania FC oferuje wiele przemyślanych i energooszczędnych funkcji. W zależności od potrzeb można wybrać jeden z czterech różnych zestawów.

FC Direct

Podstawowy

- Automatykzna regulacja prędkości wentylatora
- Funkcja kalendarza
- Wbudowany czujnik temperatury
- Limit temperatury na wylocie

FC Smart

FC Direct +

- Sterowanie z poziomu aplikacji (Bluetooth)
- Możliwość zastosowania czujników bezprzewodowych
- Programowalna funkcja kalendarza
- Funkcja Urlop, Boost i Obecności
- Możliwość tworzenia stref

FC Pro

FC Direct + FC Smart +

- Automatykzne blokowanie ogrzewania

FC Building - BMS

FC Direct +

- 0-10 V, styk bezpotencjałowy lub Modbus
 - Automatykzne blokowanie ogrzewania*
 - Ustawienia ogrzewania i wentylatora
 - Sygnalizacja alarmu
 - Odczyt wartości
- * Wymaga sygnału temp. zewnętrznej



FC Direct

Na początek doskonałym wyborem będzie podstawowy układ sterowania. W trybie Auto prędkość wentylatora jest regulowana automatycznie, dostarczając odpowiednią ilość ciepła przy najniższych możliwych obrotach i poziomie hałasu. Dzięki funkcji kalendarza można wybierać okresy komfortu i tryb oszczędny. Można ograniczyć temperaturę na wylocie. Panel sterowania posiada wbudowany czujnik temperatury, który służy do sterowania, gdy nie są używane czujniki zewnętrzne.



FC Smart

Układ sterowania drugiego poziomu zapewni pełną swobodę. Układ FC Smart oferuje wszystkie funkcje układu FC Direct plus dodatkowe funkcje oszczędzania energii i możliwość sterowania z poziomu aplikacji (Bluetooth). Aplikacja zapewnia dostęp do wszystkich funkcji układu, umożliwiając jego konfigurację w sposób dokładnie odpowiadający preferencjom użytkownika. Pozwala także tworzyć różne strefy z różnymi ustawieniami w większym systemie. Dostępnych jest kilka trybów zapewniających tylko ogrzewanie, kiedy jest potrzebne, takich jak Poza domem, Boost i W domu. Aplikacja FRICO CONTROL jest dostępna na urządzenia z systemami iOS i Android.



FC Pro

Układ sterowania trzeciego poziomu zapewni maksimum oszczędności. Układ FC Pro oferuje wszystkie funkcje układów FC Direct i FC Smart plus dodatkowe automatyczne funkcje oszczędzania energii. Funkcja blokowania ogrzewania zapobiega niepotrzebnemu ogrzewaniu, wykorzystując bezprzewodowy czujnik temperatury zewnętrznej.



FC Building - system BMS

Zaawansowany układ sterowania do budynków, z opcją sterowania przez 0-10 V, styk bezpotencjałowy (np. przekaźnik) i/lub Modbus RTU (RS485). Układ FC Building umożliwia otrzymywanie informacji o stanie produktu i alarmach. Modbus pozwala w pełni wykorzystać wszystkie funkcje oszczędzania energii układu sterowania.

Numer kat.	Typ	Opis
74688	FCDF	FC Direct, układ sterowania pierwszego poziomu
74689	FCSF	FC Smart, układ sterowania drugiego poziomu
74690	FCPF	FC Pro, układ sterowania trzeciego poziomu
74691	FCBF	FC Building - system BMS

Układ sterowania FC pomaga stworzyć wiele inteligentnych i energooszczędnych funkcji. Poza naszymi czterema zestawami można też dodawać komponenty w celu rozbudowy lub dostosowania systemu. W przypadku układów obsługiwanych z poziomu aplikacji (FC Smart i FC Pro) można też tworzyć różne strefy, a następnie nimi sterować. Każdą dodaną strefę należy wyposażyć w jeden układ FC Direct i można zaprojektować pod kątem określonych potrzeb, dodając różne akcesoria. Kurtyny powietrzne i nagrzewnice z układem sterowania FC można zainstalować w różnych strefach w tym samym systemie.



FC Direct, zestaw sterowania

Panel sterowania wentylatorem i ogrzewaniem, czujnik drzwiowy i przewód komunikacyjny o długości 5 m. Używany w przypadku dodatkowych stref z układami FC Smart i FC Pro. IP44.



FCRTX, zewnętrzny czujnik temperatury pomieszczenia

Do odczytu temperatury pomieszczenia w innej lokalizacji, niż znajduje się panel sterowania, w tym przewód czujnika o długości 10 m. IP20.



FCOTX, zewnętrzny czujnik temperatury

Odczyt temperatury na zewnątrz, w tym przewód czujnika o długości 10 m. Umożliwia automatyczne blokowanie ogrzewania. IP44.



FCLAP, lokalny punkt dostępu

Lokalny punkt dostępu dla dodatkowych czujników bezprzewodowych (w przypadku używania więcej niż 8 czujników) i większego zasięgu dla czujników bezprzewodowych lub sterowania z poziomu aplikacji (Bluetooth) wraz z przewodem komunikacyjnym o długości 10 m. IP44.



FCSC/FCBC, przewód

Przewód czujnika FCSC dostępny w długości 10 m lub przedłużonej długości 25 m. Przewód komunikacyjny FCBC dla dodatkowych produktów w tej samej strefie, dostępny w długościach 5, 10 lub 25 m.



FCTXRF, bezprzewodowy czujnik wewnętrzny/zewnętrzny

Bezprzewodowy czujnik wewnętrzny/zewnętrzny mający te same funkcje, co modele FCRTX i FCOTX. Do konfiguracji trybu pracy jako czujnik zewnętrzny lub wewnętrzny służy przełącznik wewnątrz czujnika. Zasięg do 50 m. Trwałość baterii: 3-5 lat (2xAAA). IP44.

FC Direct

Zawartość

- Panel sterowania FCCF
- FCBC05

FC Smart

Zawartość

- Panel sterowania FCCF
- FCBC05
- FCLAP

FC Pro

Zawartość

- Panel sterowania FCCF
- FCBC05
- FCLAP
- FCTXRF

FC Building - BMS

Zawartość

- Panel sterowania FCCF
- FCBC10
- FCBAP, punkt dostępu budynku

Numer kat.	Typ	Opis	Wymiary
74684	FCDF	FC Direct, układ sterowania pierwszego poziomu	89x89x26 mm (FCCF)
74694	FCRTX	Zewnętrzny czujnik temperatury pomieszczenia	39x39x23 mm
74695	FCOTX	Zewnętrzny czujnik temperatury	39x39x23 mm
74699	FCLAP	Lokalny punkt dostępu dla dodatkowych czujników bezprzewodowych i większego zasięgu	89x89x26 mm
74718	FCBC05	Dodatkowy przewód komunikacyjny, 5 m	5 m
74719	FCBC10	Dodatkowy przewód komunikacyjny, 10 m	10 m
74720	FCBC25	Dodatkowy przewód komunikacyjny, 25 m	25 m
74721	FCSC10	Dodatkowy przewód czujnika, 10 m	10 m
74722	FCSC25	Dodatkowy przewód czujnika, 25 m	25 m
74703	FCTXRF	Bezprzewodowy czujnik wewnętrzny/zewnętrzny (do FC Smart, FC Pro)	89x89x26 mm