

THERMOVAL®



**ELEKTRYCZNY
POJEMNOŚCIOWY
OGRZEWACZ WODY**

WiFi SLIM

TVHBE-30L-W/S

TVHBE-50L-W/S

TVHBE-80L-W/S

TVHBE-100L-W/S

PRZEZNACZENIE

**OGRZEWANIE WODY UŻYTKOWEJ
DLA GOSPODARSTW DOMOWYCH**

- **INSTRUKCJA MONTAŻU**
- **INSTRUKCJA OBSŁUGI**
- **KARTA GWARANCYJNA**

Producent

Thermostat Polska S.A.
ul. Okulickiego 21
05-500 Piaseczno
tel. +48 22 853 27 27
www.thermostat.pl

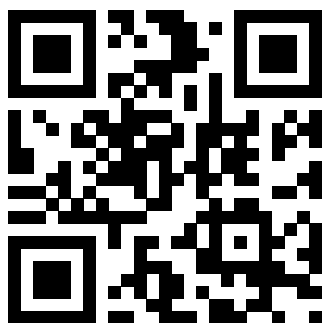
PL



Produkt jest zgodny z wymogami
zawartymi w dyrektywach Unii Europejskiej.



Produkt spełnia wymogi zawarte
w dyrektywie Unii Europejskiej i EFTA.



Producent

Thermoval Polska S.A.

ul. Okulickiego 21

05-500 Piaseczno

phone. +48 22 853 27 27

www.thermoval.pl

SPIS TREŚCI

	STRONA
1 - Podstawowe zalecenia.....	2
2 - Dane techniczne.....	3
3 - Wymiary	4
4 - Zawartość opakowania.....	4
5 - Budowa ogrzewacza	5
6 - Panel sterowania	5
7 - Wymagania montażowe	6
8 - Strefy bezpieczeństwa	7
9 - Montaż - zalecenia dodatkowe	8
- Podłączenie wodne	8
- Podłączenie elektryczne	9
10 - Pierwsze uruchomienie	9
- Schemat elektryczny	9
11 - Obsługa.....	9
- Funkcje dodatkowe.....	11
- Autodiagnostyka awarii	11
12 - Obsługa aplikacji WiFi	12
13 - Warunki gwarancji	16 - 17
14 - KARTA GWARANCYJNA.....	19

UWAGA !

NIE WOLNO PODŁĄCZAĆ DO INSTALACJI ELEKTRYCZNEJ ANI URUCHAMIAĆ PODGRZEWACZA BEZ WCZEŚNIEJSZEGO NAPEŁNIENIA WODĄ. MOŻE TO DOPROWADZIĆ DO USZKODZENIA URZĄDZENIA.

PODSTAWOWE ZALECENIA

- Elektryczny podgrzewacz wody marki Thermoval serii WiFi Slim przeznaczony jest do podgrzewania wody użytkowej w gospodarstwach domowych.
- Podgrzewacz nie może być instalowany dla celów przemysłowych lub do ogrzewania wszelkiego rodzaju płynów technicznych.
- Urządzenie może być stosowane tylko do ogrzewania wody użytkowej, spełniającej odpowiednie normy.
- Gorąca woda wypływająca z kranu może stanowić bezpośrednie zagrożenie dla zdrowia użytkownika. Szczególnie zagrożone są dzieci, osoby niepełnosprawne i osoby starsze. Zalecamy uważne korzystanie z podgrzewacza. Gorącą wodę pochodzącą z podgrzewacza należy mieszać z wodą zimną.
- Należy unikać bezpośredniego stosowania gorącej wody z podgrzewacza bez mieszania jej z wodą zimną.
- Urządzenie powinno być zainstalowane i uruchomione przez wykwalifikowanego instalatora zgodnie z lokalnymi przepisami prawa oraz przepisami BHP.
- Wszelkie usterki muszą być sprawdzane i naprawiane wyłącznie przez Autoryzowany Serwis Producenta.
- Jeżeli w okresie zimowym urządzenie musi pozostać dłużej nieużywane, wyłączone z zasilania, należy opróżnić zbiornik z wody. W innym przypadku może dojść do rozszczelnienia zbiornika i zniszczenia urządzenia. Pamiętaj, aby wyłączyć grzałkę przed opróżnieniem zbiornika.
- Jeśli kabel zasilający jest zużyty musi zostać wymieniony przez Autoryzowany Serwis Producenta lub osoby do tego wykwalifikowane, aby zapobiec niebezpieczeństwu porażenia prądem.
- Upewnij się, że instalacja elektryczna jest wyposażona w obowiązkowe zabezpieczenia nadprądowe i różnicowoprądowe.
- Podgrzewacz elektryczny musi być zainstalowany w taki sposób, aby osoba biorąca kąpiel lub prysznic nie mogła dotknąć urządzenia.

- Urządzenie może być używane przez dzieci w wieku 8 lat i starsze, oraz osoby z upośledzonymi zdolnościami fizycznymi, sensorycznymi lub umysłowymi lub brakiem doświadczenia lub wiedzy, tylko pod nadzorem osób dorosłych, które rozumieją zagrożenie związane z jego użytkowaniem.

- Nie manipuluj przy zaworze bezpieczeństwa, testuj go tylko od czasu do czasu, aby upewnić się, że nie jest zablokowany, a także by usunąć wszelkie zabrudzenia lub tłuszcz, który mógł się na nim osadzić.

- Kapiąca woda z zabezpieczenia ciśnieniowego jest zjawiskiem normalnym i może wystąpić podczas procesu podgrzewania wody w zbiorniku, co może spowodować zbyt wysokie zwiększenie ciśnienia w samym zbiorniku jak i w układzie wodnym.

Warunkiem ciągłej gotowości eksploatacyjnej, niezawodności i długiego okresu użytkowania, niezbędne jest przeprowadzanie okresowych przeglądów i konserwacji.

Do czynności konserwacyjnych należą:

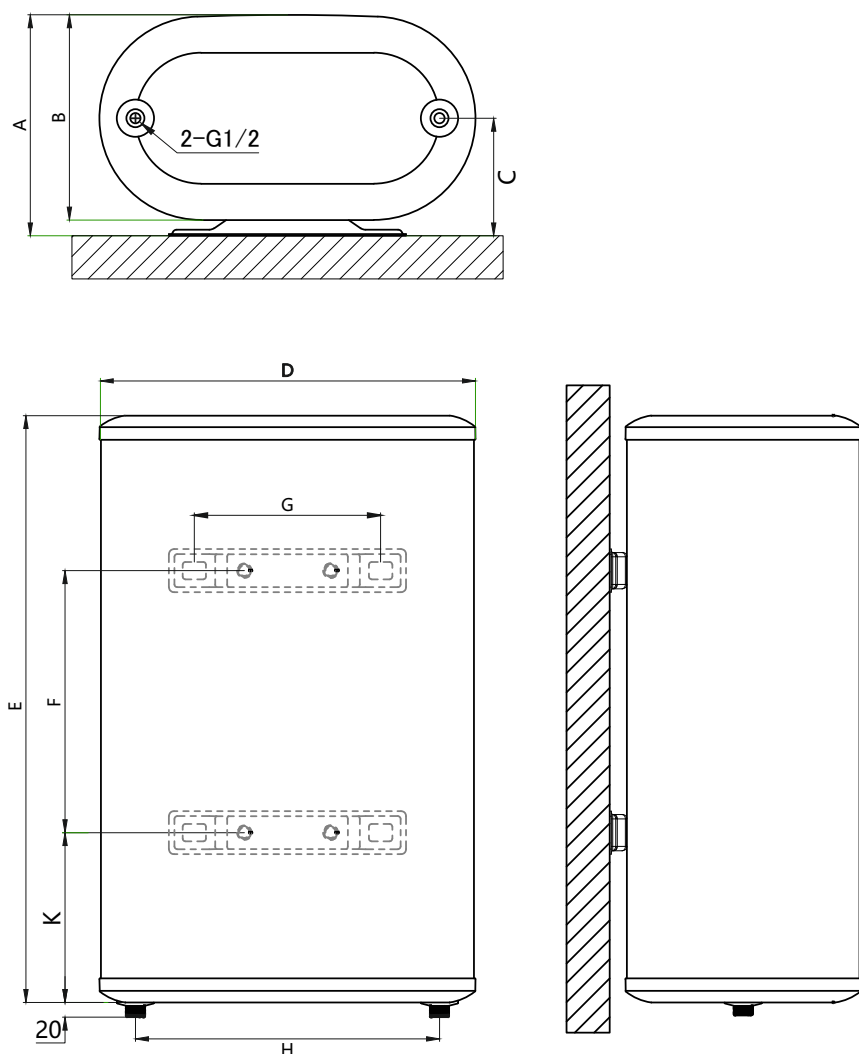
- Wymiana ochronnych anod magnezowych co 18 miesięcy (czynność obowiązkowa w okresie gwarancji)
- Okresowa kontrola działania zaworu bezpieczeństwa.
- Okresowe oczyszczanie zbiornika z nagromadzonych osadów i innych zanieczyszczeń. Częstotliwość czyszczenia zbiornika zależy między innymi od jakości wody występującej na danym terenie.
- Czynności czyszczenia i wymian zaleca się zlecić wykwalifikowanemu serwisowi producenta.

UWAGA ! Za postępowanie wbrew podanym, podstawowym zasadom instalacji i użytkowania urządzenia, firma THERMOVAL POLSKA S.A. nie ponosi żadnej odpowiedzialności. Skutkiem takiego postępowania może być również utrata praw gwarancyjnych na urządzenie.

DANE TECHNICZNE

Model		WiFi SLIM TVHBE-30L-W/S	WiFi SLIM TVHBE-50L-W/S	WiFi SLIM TVHBE-80L-W/S	WiFi SLIM TVHBE-100L-W/S
Pojemność	L	30	50	80	100
Waga netto	kg	16	23	28	33
Waga brutto (z wodą)	kg	47	75	111	124
Zakres regulacji temperatur	°C	40 - 75			
Max. ciśnienie robocze	bar	7			
Zasilanie elektryczne		230V~50Hz			
Podwójna grzałka	W	2000 (podział mocy 1300W + 700W)			
Wymiary netto D*A*L	mm	433*256*630	433*256*910	493*290*950	493*290*1160
Wymiary opakowania D*A*L	mm	490*300*680	490*300*960	555*335*1000	555*335*1215
Klasa efektywności energetycznej		B	B	B	B
Sprawność energet. podgrzewu wody (η_{wh})	%	35	39	39	39
Szacowane roczne zużycie energii elektrycznej (AEC)	kWh	527	1316	1316	1316
Poziom głośności (L_{WA})	dB	15			
Fabryczna nastawa termostatu	°C	50			
Zbiornik i powłoka		Stal / emalia Blue Diamond			
Stopień ochrony		IPX4			
Instalacja		Pionowa lub pozioma			

Dane dotyczące zużycia energii i inne informacje podane w karcie danych produktu są zdefiniowane w odniesieniu do dyrektyw UE 811/2013 i 814/2013.

WYMIARY


TVHBE-30L~100L-W/S (wymiaru podane w mm)

POJEMNOŚĆ	30L	50L	80L	100L
A	256	256	290	290
B	236	236	270	270
C	92	92	110	110
D	433	433	493	493
E	610	890	930	1140
F	240	450	500	550
G	216	216	267	267
H	352	352	400	400
K	160	160	255	320

 Czas ogrzania wody od 15°C do 50°C
w zależności od pojemności

30L	35 min
50L	60 min
80L	98 min
100L	122 min

ZAWARTOŚĆ OPAKOWANIA

1



W opakowaniu znajdują się:

- 1 - grzewacz pojemnościowy - 1 szt.
- 2 - zawór bezpieczeństwa - 1 szt.
- 3 - haki montażowe - 4 szt.
- 4 - instrukcja montażu i obsługi z kartą gwarancyjną - 1 szt.

2



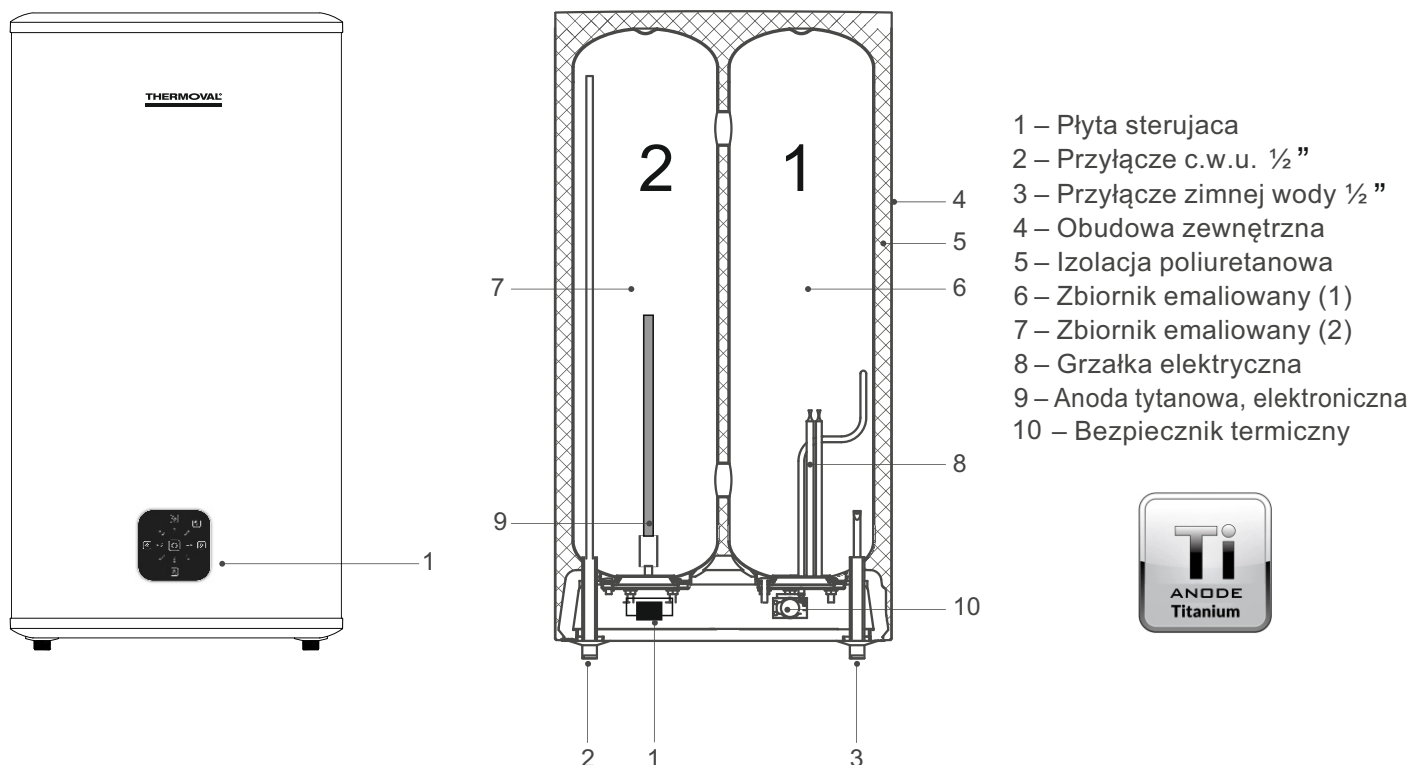
3



4



BUDOWA OGRZEWACZA



ELEMENT GRZEJNY

Elementem grzejnym jest grzałka zanurzeniowa, która zapewnia wysoki poziom izolacji; ma wysoką przewodność, ale także dużą stabilność termiczną. Służy to całkowitemu odizolowaniu elementu grzejnego oraz zapewnienie pełnej szczelności.

• Wielopunktowa ochrona

Ten produkt jest wyposażony w wiele funkcji bezpieczeństwa, takich jak: zapobieganie przegrzaniu, zapobieganie przepalaniu, zapobieganie przepięciom, zapobieganie zamarzaniu.

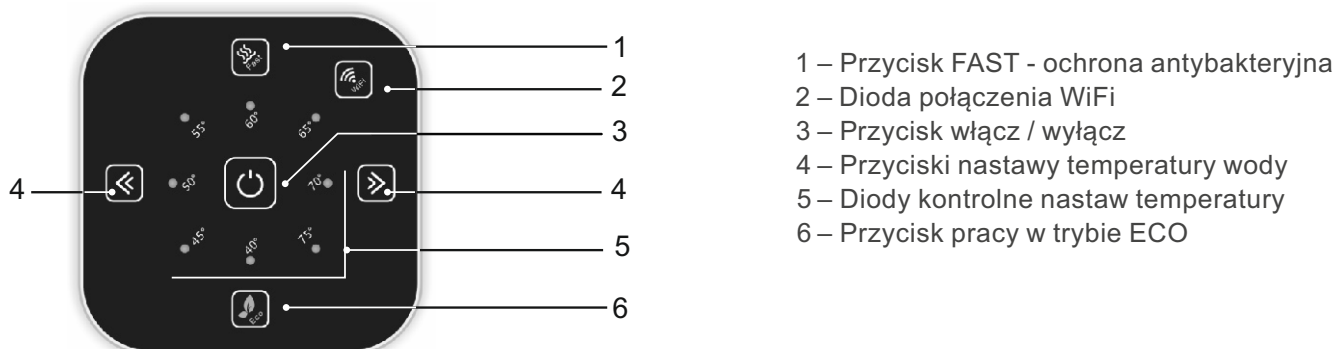
ZBIORNIK - EMALIA OCHRONNA BLUE DIAMOND

Zbiorniki pokryte są wewnątrz nowoczesną emalią szklaną BLUE DIAMOND wypalaną w temperaturze 850°C. Zbiorniki są całkowicie pokryte emalią i dzięki temu są odporne na uszkodzenia, wysokie ciśnienie i korozję.

ANODA ELEKTRONICZNA, TYTANOWA

Urządzenie posiada jedną, elektroniczną anodą tytanową, chroniącą zbiornik przed korozją, o dziesięciokrotnie większym zabezpieczeniu, niż zbiorniki z anodą magnezową. Anoda znajduje się w zbiorniku nr 2 (po lewej stronie). Anoda tytanowa zainstalowana w ogrzewaczu jest niewymienialna.

PANEL STEROWANIA



WYMAGANIA MONTAŻOWE

Urządzenie musi być zainstalowane przez wykwalifikowanego instalatora zgodnie z obowiązującymi zasadami określonymi w lokalnych przepisach dotyczących instalacji elektrycznych, wodnych jak i przepisów bezpieczeństwa BHP.

Instalacja wodna i elektryczna musi spełniać lokalne normy dotyczące instalacji przydomowych. Instalacja wodna musi dodatkowo spełniać normy czystości określone dla gospodarstw domowych.

UWAGA 1

NIE WOLNO PODŁĄCZAĆ OGRZEWACZA DO INSTALACJI Z WODĄ ŚCIEKOWĄ, PRZEMYSŁOWĄ, OPADOWĄ LUB GRUNTOWĄ.

Montaż podgrzewacza

Urządzenie zostało zaprojektowane do montażu wyłącznie wewnątrz budynków, zgodnie z obowiązującymi przepisami.

- Instalacja wodna i akcesoria

Ogrzewacz można podłączyć tylko do instalacji z parametrem wytrzymałości **minimum 90°C**

- Wilgotność

Nie instaluj urządzenia w zamkniętych (niewentylowanych) lub wilgotnych/ pomieszczeniach

- Możliwość zamarznięcia

Nie instaluj urządzenia w miejscach, w których temperatura powietrza może spaść do krytycznego poziomu i istnieje ryzyko zamarznięcia

- Strefy niebezpieczne

Nie instaluj urządzenia, jeśli obecne są szczególnie niebezpieczne substancje, takie jak opary, pył lub nasycone gazy

- Przepięcia

Nie instaluj urządzenia bezpośrednio podłączonego do źródeł zasilania elektrycznego, które nie są chronione przed przepięciami

Lokalizacja urządzenia

Należy zainstalować ogrzewacz jak najbliżej sieci wodociągowej, aby zminimalizować straty ciepła w instalacji wodnej. Ogrzewacze pojemnościowe Thermoval WiFi Slim muszą być instalowane przez przyłącza kranowe, pozwalające na szybkie opróżnienie zbiornika z wody w celu wykonania naprawy, konserwacji lub wyczyszczenia wnętrza. Należy pozostawić wolną przestrzeń minimum 25 cm pod dolną pokrywą zbiornika.

Montaż naścienny

W przypadku ścian murowanych lub pustakowych zastosuj kołki rozporowe będące na wyposażeniu ogrzewacza. W przypadku montażu na ścianach działowych, gipsowych lub drewnianych, sprawdź czy ściana będzie w stanie utrzymać ciężar ogrzewacza razem z wodą.

Procedura instalacji:

1. Upewnij się, że powierzchnia obszaru, na którym zamierzasz zamontować podgrzewacz, może utrzymać czterokrotność ciężaru po napełnieniu wodą.
2. Za pomocą wiertarki wykonaj otwory w ścianie na głębokość dostarczonych kołków ściennych.
3. Włóż kołki rozporowe do otworu, wkręć haczyki i umieść je skierowane do góry, następnie podnieś i osadź podgrzewacz na hakach montażowych.
Haki montażowe powinny być wkręczone w sztywno osadzone kołki w ścianie i na głębokość umożliwiającą nasadzenie na nie ogrzewacza jednak nie więcej, by nie powstał żaden zbędny luz.

STREFY BEZPIECZEŃSTWA

Jeżeli ogrzewacz ma być zainstalowany w łazience, należy przestrzegać wymagań dla określonej przestrzeni montażowej:

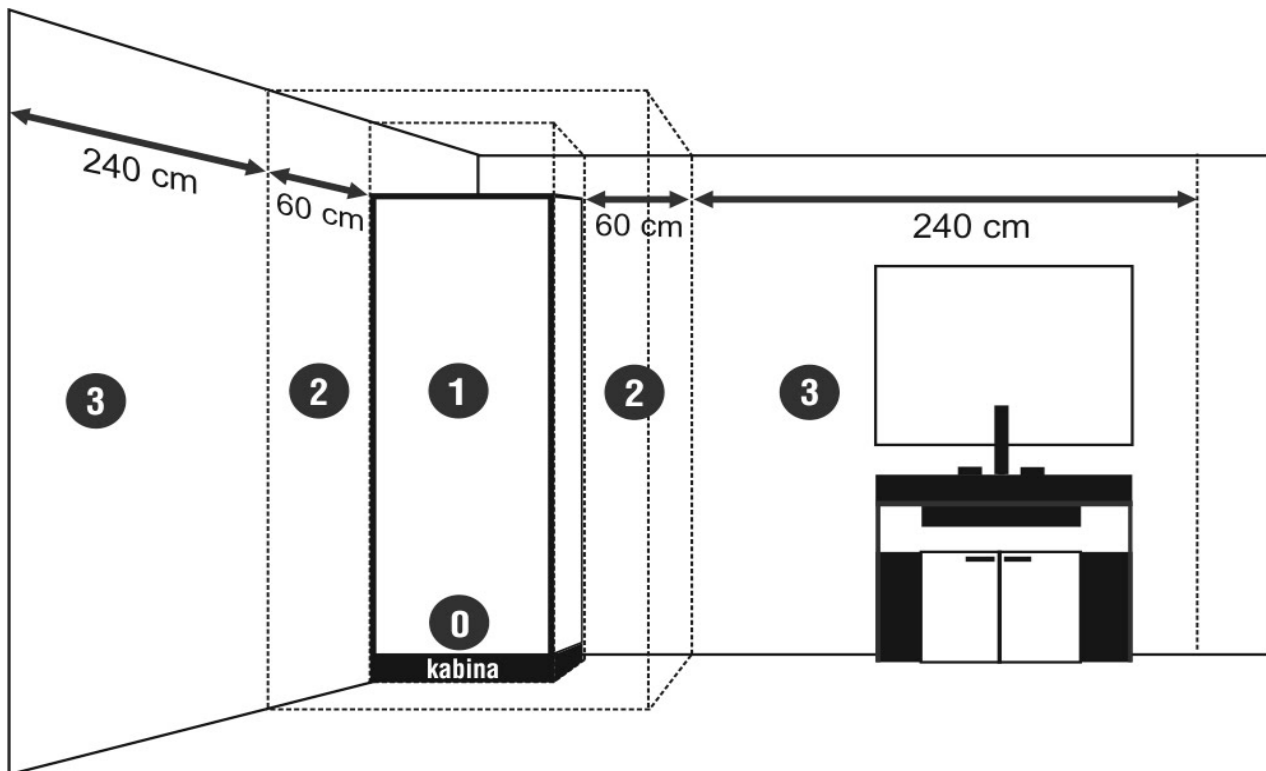
Strefa „0” i strefa „1” - CAŁKOWITY ZAKAZ INSTALOWANIA ELEKTRYCZNYCH OGRZEWACZY WODY !

Strefa „2” ----- ograniczona możliwość instalacji

* ogrzewacz nie może być narażony na kontakt z ciekim wodnym

* użytkownik prysznica lub wanny nie może mieć możliwości dotknięcia ogrzewacza

Strefa „3” ----- można instalować ogrzewacz według obowiązujących zasad elektrycznych



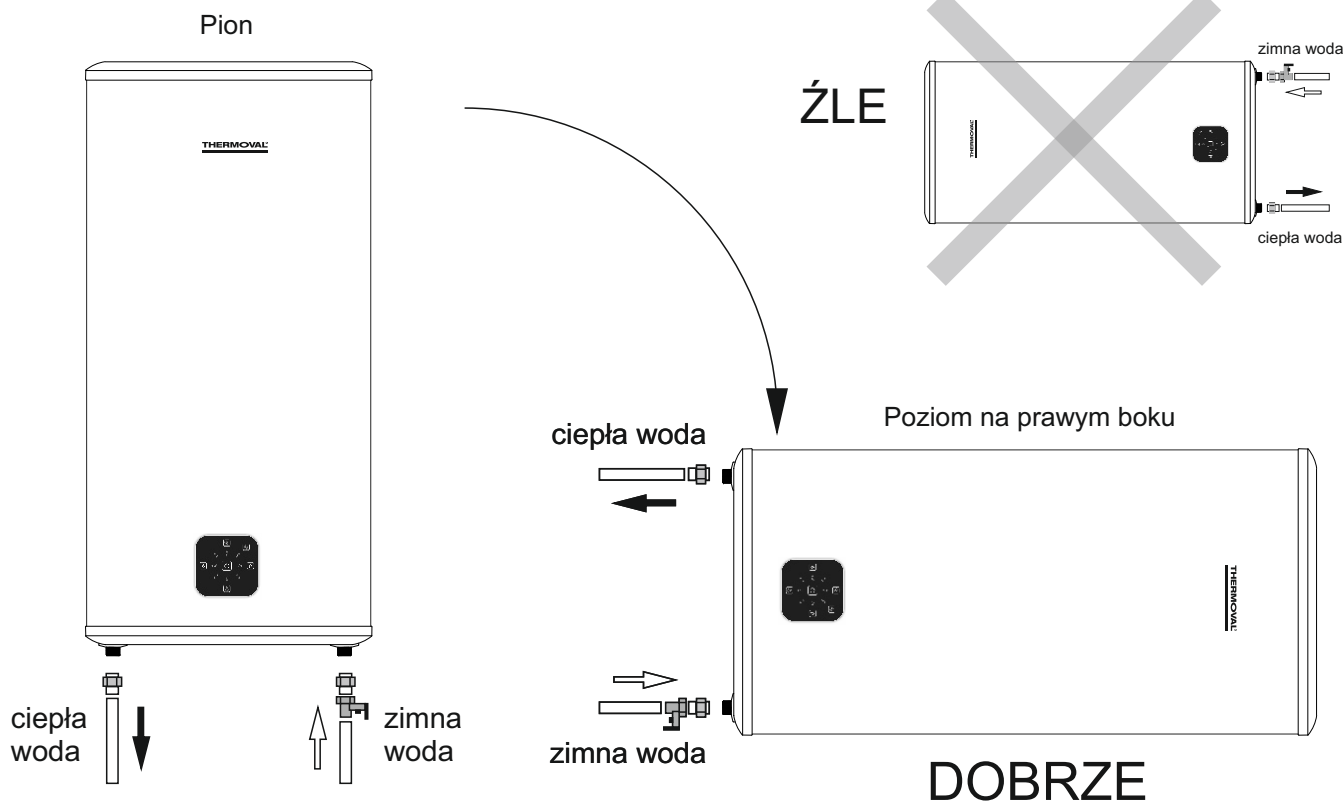
Opis stref bezpieczeństwa w przykładowej łazience

PODŁĄCZENIE WODNE

Połącz wlot i wylot podgrzewacza wody za pomocą rur lub akcesoriów montażowych, z indeksem wytrzymałości termicznej, które są w stanie wytrzymać temperatury minimum 100°C przy ciśnieniu przekraczającym ciśnienie robocze (8 bar).

Podczas instalowania przewodów z wodą, aby zapobiec korozji należy przestrzegać podstawowych zasad: „Nie instalować miedzianych rur przed odcinkami przewodów żeliwnych lub stalowych w kierunku przepływu wody”. W celu uniknięcia tworzenia się par galwanicznych i zapobieżenia ich szkodliwemu wpływowi korozyjnemu, należy przykręcić do podgrzewacza dwa złącza izolacyjne, za pomocą taśmy teflonowej.

MONTAŻ - ZALECENIA DODATKOWE



PODŁĄCZENIE WODNE

Urządzenie grzewcze może być zainstalowane w pozycji pionowej (zalecane) jak również w pozycji poziomej, ale tylko na **prawym boku**, patrząc na ogrzewacz od przodu (patrz rysunek wyżej).

Należy przykręcić do króćca zimnej wody (kolor niebieski) rurę zasilającą od zimnej wody poprzez ciśnieniowy zawór bezpieczeństwa. Dla zapewnienia możliwości wykonywania kontroli lub czynności serwisowych, należy rurę zasilającą i odprowadzającą wodę, podłączyć dodatkowo przez zawory odcinające.

WAŻNE: Zawór odcinający musi być zawsze w położeniu otwartym kiedy podgrzewacz jest włączony.

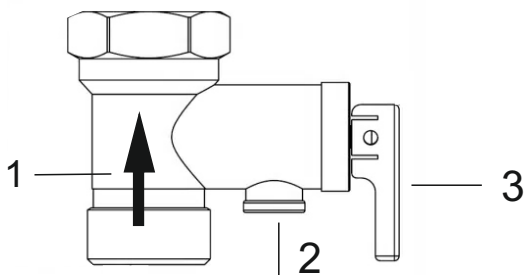
Nigdy nie instaluj urządzenia odcinającego (zawór, kran, itp.) pomiędzy jednostką zabezpieczającą, a samym króćcem ogrzewacza.

Podłącz rurę rozprowadzającą ciepłą wodę do króćca ciepłej wody (kolor czerwony) w ogrzewaczu.

Zawór bezpieczeństwa, w który wyposażony jest podgrzewacz wody posiada zawór zwrotny nadmiarowy, który otwiera się przy ciśnieniu równym lub większym 7 bar.

Jeżeli ciśnienie wody w instalacji przekracza 5 bar, należy zainstalować reduktor ciśnienia.

Konieczne jest podłączenie króćca spustowego zaworu bezpieczeństwa (2) do odpływu za pomocą syfonowej rurki spustowej. Ten przewód musi być nachylony w kierunku rury odpływowej.



ZAWÓR BEZPIECZEŃSTWA

- 1 - kierunek przepływu zimnej wody
- 2 - otwór wylotowy / spustowy
- 3 - dźwignia zaworu spustowego

MONTAŻ - ZALECENIA DODATKOWE**PODŁĄCZENIE ELEKTRYCZNE**

Należy upewnić się, że napięcie sieci elektrycznej wynosi 230V / 50Hz.

Należy sprawdzić czy gniazdo zasilające jest odpowiednie do tego typu urządzenia.

Należy skontrolować czy linia zasilająca gniazdo ma odpowiedni przekrój, minimum 3 x 2,5 mm².

Sprawdź, czy główne zasilanie jest przystosowane do maksymalnego poboru mocy podgrzewacza

i czy linia zasilająca posiada odpowiednie, wymagane przepisami, zabezpieczenie nadprądowe i różnicowoprądowe.

UWAGA !

Do zasilania ogrzewacza zaleca się poprowadzenie oddzielnej linii chronionej niezależnymi zabezpieczeniami.

PIERWSZE URUCHOMIENIE**UWAGA !**

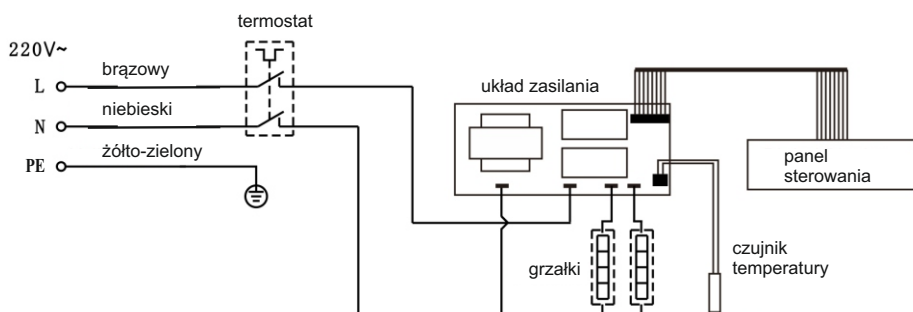
Przed podłączeniem do elektrycznej linii zasilającej napełnij ogrzewacza wodą i odpowietrz układ wodny.

Napełnij podgrzewacz wody, otwierając zawór odcinający zimną wodę i zawory ciepłej wody.

Otwórz też przepływ ciepłej wody w kranach.

Ogrzewacz uważa się za napełniony i odpowietrzony kiedy ze strony ciepłej wody w kranie zacznie wypływać stały strumień wody.

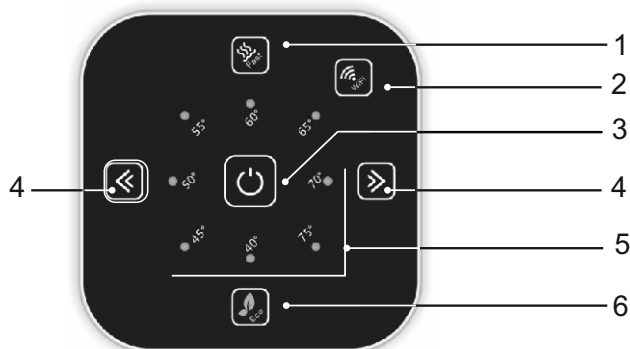
W takiej sytuacji kran można pozakręcać a następnie włączyć ogrzewacz do linii zasilającej ~230V

SCHEMAT ELEKTRYCZNY**OBSŁUGA****OPIS PANELU STEROWANIA**

- 1 – Przycisk FAST - ochrona antybakteryjna
- 2 – Dioda połączenia WiFi
- 3 – Przycisk włącz / wyłącz
- 4 – Przyciski nastawy temperatury wody
- 5 – Diody kontrolne nastaw temperatury
- 6 – Przycisk pracy w trybie ECO

FUNKCJE DODATKOWE

- Funkcja automatyczny Auto Restart
- Funkcja przeciwzamrożeniowa Anti Freeze
- Autodiagnostyka awarii
- Sterowanie bezprzewodowe WiFi



WŁĄCZENIE / WYŁĄCZENIE



Naciśnij przycisk zasilania, aby włączyć podgrzewacz wody, wszystkie światła świecą się długo, wyświetlając temperaturę wody i tryb pracy.

Światło przycisku zasilania jest włączone i miga.

Po włączeniu zasilania, cały ekran świeci się przez 2 sekundy a następnie wchodzi w stan czuwania i wyświetla rzeczywistą temperaturę w zbiorniku wody, przez zapalenie odpowiedniej diody temperaturowej.

Ponowne, dłuższe naciśnięcie przycisku zasilania powoduje wyłączenie ogrzewacza.

REGULACJA TEMPERATURY



Przy pomocy przycisków nastawczych << i >> ustaw odpowiednią dla siebie temperaturę wody. Ustawiona temperatura sygnalizowana jest zapaleniem się diody kontrolnej obok znacznika wysokości temperatury.

Używając naprzemiennie tych przycisków, w każdej chwili możesz zmienić nastawę temperatury w zbiorniku.

Możliwy zakres nastawy temperatury to wartości od 40°C do 75°C.

TRZY TRYBY PRACY

1 - **TRYB NORMALNY** - występuje wtedy, gdy żadna ikona innych trybów nie jest podświetlona.

2 - **TRYB ECO** - włączony gdy podświetlona jest ikona ECO



3 - **TRYB FAST - SZYBKIE PODGRZEWANIE** - włączony gdy podświetlona jest ikona FAST



TRYB NORMALNY

Ogrzewacz pracuje w tym podstawowym ustawieniu gdy żadna inna ikona pozostałych trybów pracy nie jest podświetlona. Ogrzewacz wykorzystuje pełną moc grzałek 2000 W.

Możesz dowolnie ustawiać temperaturę w zbiorniku za pomocą przycisków nastawczych << i >>.

TRYB ECO



W trybie normalnym, naciśnij przycisk ECO.

Ogrzewacz przejdzie w tryb ECO, a przycisk zostanie podświetlony.

Stałe ustawienia to temperatura 55°C, a moc jest automatycznie przestawiana na 1300 W.

W tym trybie nie można zmienić żadnych ustawień, a przyciski nastawcze << i >> są zablokowane.

W celu powrotu do trybu normalnego, naciśnij ponownie przycisk ECO.

TRYB FAST - ANTY LEGIONELLA



W trybie normalnym, naciśnij przycisk FAST .

Ogrzewacz przejdzie w tryb szybkiego podgrzewania zbiornika lub wygrzewania zbiornika.

Stałe ustawienia to temperatura 75°C z wykorzystaniem pełnej mocy ogrzewacza 2000 W.

W tym trybie nie można zmienić żadnych ustawień, a przyciski nastawcze << i >> są zablokowane.

Tryb ten powinien być wykorzystywany do likwidacji bakterii LEGIONELLI .

Czynność tę zalecamy powtarzać minimum jeden raz w miesiącu przez 30 minut.

W celu powrotu do trybu normalnego, naciśnij ponownie przycisk FAST.

INFORMACYJNIE

Legionella to małe bakterie, które naturalnie występują w świeżej wodzie. Choroba nimi wywołana to poważna infekcja płuc. Bakterie te często występują w instalacjach domowych, hotelach i innych instalacjach wodnych oraz w wodzie używanej do klimatyzacji lub chłodzenia powietrza. Głównym sposobem zapobiegania jest kontrolowanie obecności tych bakterii w systemach wodnych i sukcesywne usuwanie za pomocą wysokich temperatur.

Temperatura wody od 30°C do 50°C.

Aby ograniczyć rozwój bakterii Legionella, temperatura wody musi mieścić się w zakresie, w którym bakterie albo wcale nie rosną, albo rosną bardzo powoli.

W przeciwnym razie instalację wody pitnej należy zdezynfekować za pomocą obróbki cieplnej.

Jeżeli ogrzewacz pozostawiony jest na dłuższy czas wyłączony, należy przeprowadzić proces dezynfekcji termicznej przez uruchomienie trybu FAST.

PROCES PODGRZEWANIA

Wyświetlacz posiada diody kontrolne przypisane do temperatur 40, 45, 50, 55, 60, 65, 70 i 75°C

Po uruchomieniu ogrzewacza i ustawieniu żądanej temperatury diody będą migać zgodnie ze wskazówkami zegara, aż do osiągnięcia przez ogrzewacz ustawionej temperatury.

Po osiągnięciu ustawionej temperatury diody przestaną migać, a panel pozostawi podświetloną diodę odpowiadającą ustawionej wartości temperatury.

Ten sposób kontroli dotyczy również trybu ECO i FAST.

FUNKCJE DODATKOWE

FUNKCJA AUTO RESTART

Jest to automatyczna funkcja, która po utracie zasilania w trakcie ponownego uruchomienia, automatycznie przywraca ostatnie ustawienia ogrzewacza.

FUNKCJA PRZECIWZAMROŻENIOWA ANTI FREEZE

Funkcja ta jest uruchomiona na stałe w oprogramowaniu i zapobiega przemarznięciu ogrzewacza. Każdorazowo gdy temperatura w ogrzewaczu obniży się poniżej 7°C, funkcja uruchomi grzałki i będzie utrzymywała temperaturę na poziomie +7°C.

WAŻNE ! Żeby funkcja zadziałała nie wolno odłączać ogrzewacza od zasilania.

AUTODIAGNOSTYKA AWARII

BRAK WODY - PRACA NA SUCHO:

Wszystkie diody temperatury migają dwa razy w tym samym czasie, jednocześnie synchronicznie 2 razy brzmi sygnał dźwiękowy (buzzer).

AWARIA CZUJNIKA TEMPERATURY

Awaria czujnika temperatury (zwarcie czujnika, przerwa, uszkodzenie).

Wszystkie diody temperatury migają trzy razy w tym samym czasie, jednocześnie synchronicznie 3 razy brzmi sygnał dźwiękowy (buzzer).

PRZEGRZANIE OGRZEWACZA

Zabezpieczenie przed nadmierną temperaturą (gdy temperatura wody przekracza 85°C).

Wszystkie diody temperatury migają cztery razy w tym samym czasie, jednocześnie synchronicznie 4 razy brzmi sygnał dźwiękowy (buzzer)

UWAGA ! Gdy wystąpi usterka, należy bezzwłocznie odłączyć ogrzewacz od zasilania.

INSTRUKCJA OBSŁUGI APLIKACJI WiFi

**UWAGA !**

Aplikacja Tuya Smart współpracuje z ogrzewaczem przepływowym za pośrednictwem domowego routera WiFi pracującego w paśmie

2.4 Ghz, IEEE 802.11 b/g/n.

W innym przypadku połączenie aplikacji z ogrzewaczem nie zostanie nawiązane.

- Protokół transmisji: IEEE 802.11 b/g/n
- Częstotliwość pracy: 2412+2472 MHz (13 kanałów)
- Maksymalna moc nadajnika: 100 mW (20 dBm)
- Maksymalna gęstość widmowa mocy (PSD): 10 dBm/MHz
- Maksymalna moc anteny: 3,23 dBi

Do sterowania bezprzewodowego za pomocą telefonu lub tabletu, niezbędne jest pobranie i zainstalowanie dedykowanej aplikacji **Tuya Smart**.



Pobieranie aplikacji TUYA Smart - kod QR



Pobierz aplikację jednym kliknięciem skanując powyższy kod QR.



Ręczne pobieranie aplikacji TUYA SMART



Aplikację w Google Play Store można pobrać bezpośrednio pod adresem:

<https://goo.gl/Mpx54i>

W zależności od wersji systemu Android aplikacja może wymagać dopisania do aplikacji zaufanych.



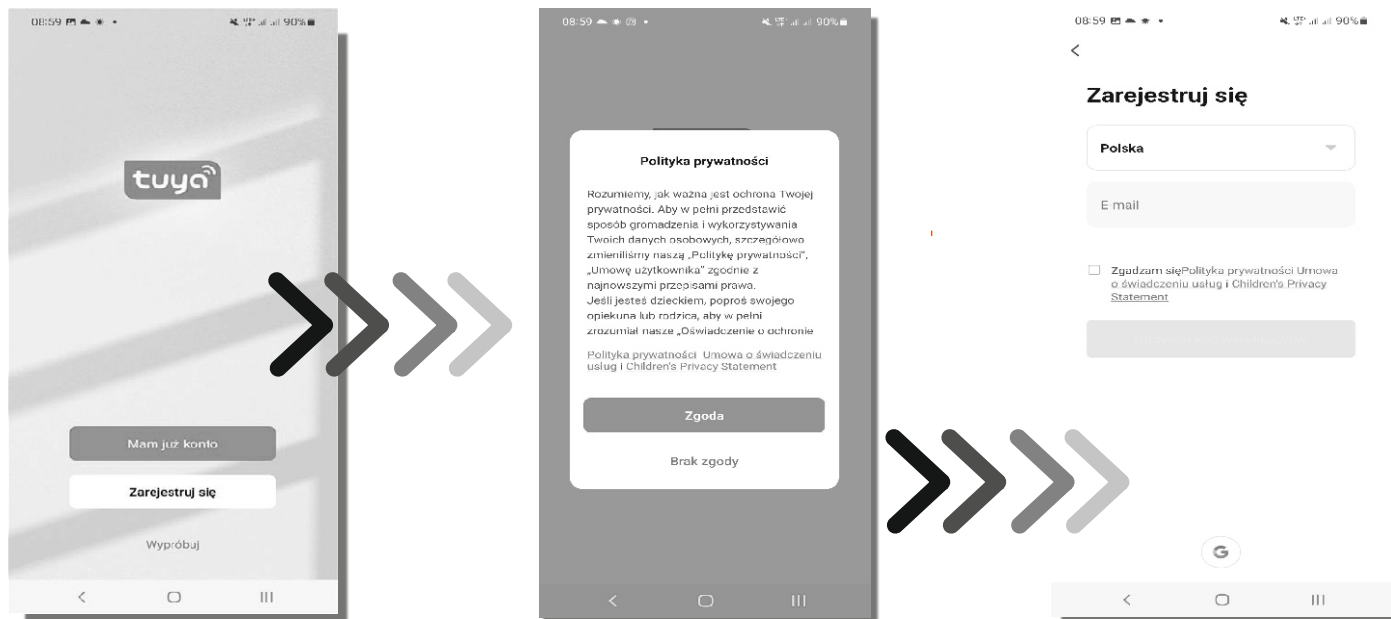
Aplikację w Apple App Store można pobrać bezpośrednio pod adresem:

<https://goo.gl/qG5F7J>

W zależności od wersji systemu IOS aplikacja może wymagać dopisania do aplikacji zaufanych.

KROK 1 - Utworzenie konta w aplikacji TUYA Smart

Wybierz opcję „Zarejestruj się” w menu aplikacji.

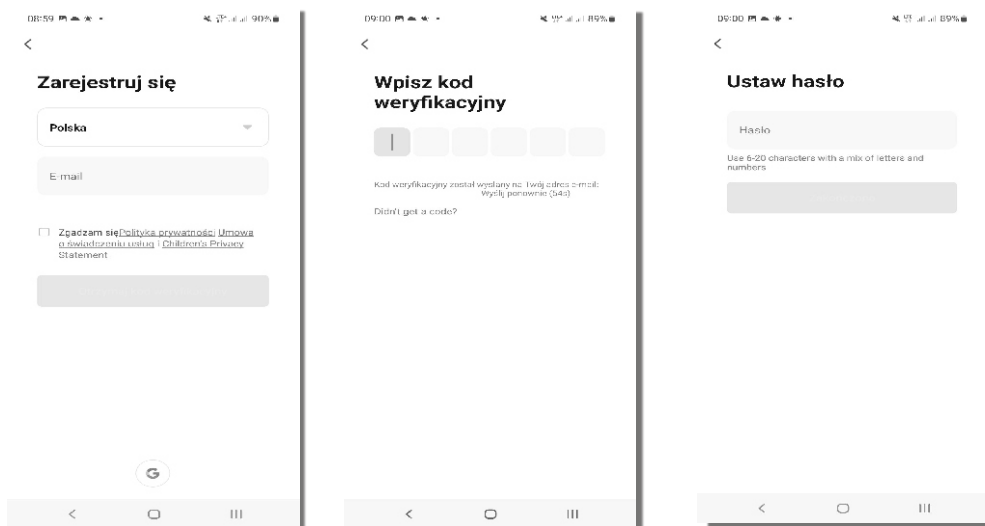


Do korzystania z aplikacji konieczne jest zaakceptowanie warunków Polityki Prywatności, klikając przycisk „Zgoda”.

Po zatwierdzeniu warunków, aplikacja przejdzie do menu rejestracji konta TUYA.

Jeśli posiadają Państwo już konto w aplikacji TUYA Smart wystarczy kliknąć „Mam już konto” i przejść do ekranu logowania.

KROK 2 - Utworzenie konta w aplikacji TUYA Smart - ciąg dalszy



Rys.1

Rys. 2

Rys. 3

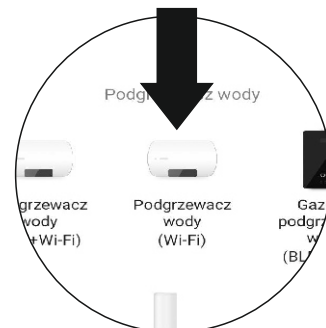
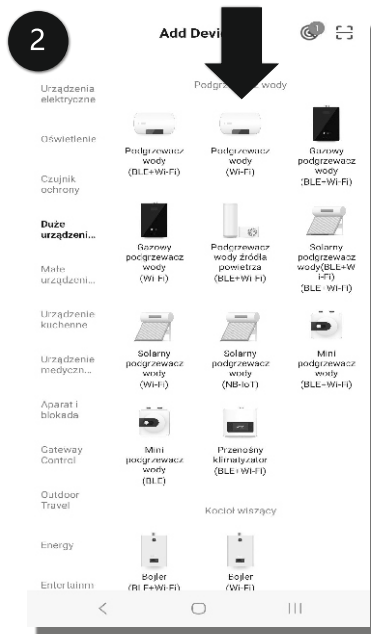
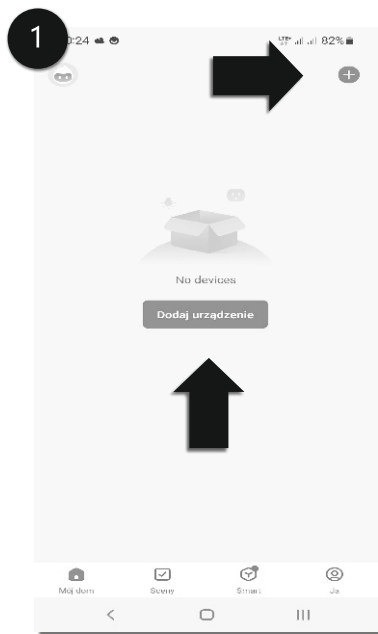
Loginem w aplikacji jest adres e-mail.

1. W rubryce „E-mail” proszę wpisać swój adres mailowy, na który ma przyjść kod weryfikacyjny. (Rys.1)
2. Otrzymają Państwo 6-cyfrowy kod weryfikacyjny. Kod weryfikacyjny należy wpisać w odpowiednie pola „Wpisz kod weryfikacyjny”. Jeśli nie otrzymali Państwo kodu weryfikacyjnego, proszę kliknąć „Didn't get a code?”. (Rys.2)
3. Następnie należy wpisać własne hasło do konta TUYA. Hasło musi zawierać 6-20 liter i przynajmniej jedną cyfrę. Hasło zatwierdzamy przyciskiem „Zakończono”. (Rys.3)

Jeżeli KROK 1 i 2 zostały wykonane poprawnie, aplikacja powinna zalogować się automatycznie na Twoje konto, a następnie przejść w tryb konfiguracji urządzenia WiFi.

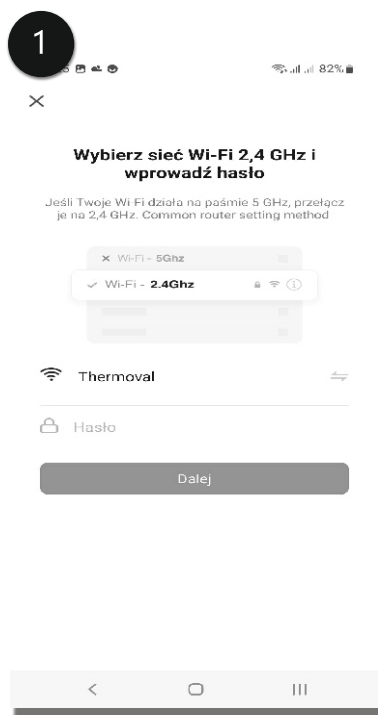
KROK 3 - Konfiguracja urządzenia Wi-Fi

1. Naciśnij „+” w górnym rogu ekranu lub przycisk „Dodaj urządzenie” na środku ekranu by dodać nowe urządzenie do aplikacji TUYA Smart.



2. Na początku wybierz z lewej strony zakładkę „Duże urządzenia”, a następnie wybierz „Podgrzewacz wody (Wi-Fi)” z listy dostępnych urządzeń.

KROK 4 - Łączenie z siecią Wi-Fi




1. W aplikacji


W aplikacji należy wprowadzić nazwę sieci WiFi 2,4 GHz oraz hasło do tej sieci, a na końcu kliknąć przycisk „Dalej”.

2. Na urządzeniu


UWAGA !

Należy upewnić się, że urządzenie jest włączone, zaś wskaźnik połączenia WiFi na urządzeniu miga szybko.

Jeśli urządzenie nie jest włączone, należy nacisnąć przycisk, 

Następnie, aby włączyć tryb parowania z siecią WiFi, należy przytrzymać na urządzeniu przez 5 sekund przycisk 

Poprawne włączenie modułu WiFi na urządzeniu będzie sygnalizowane poprzez krótki sygnał dźwiękowy oraz

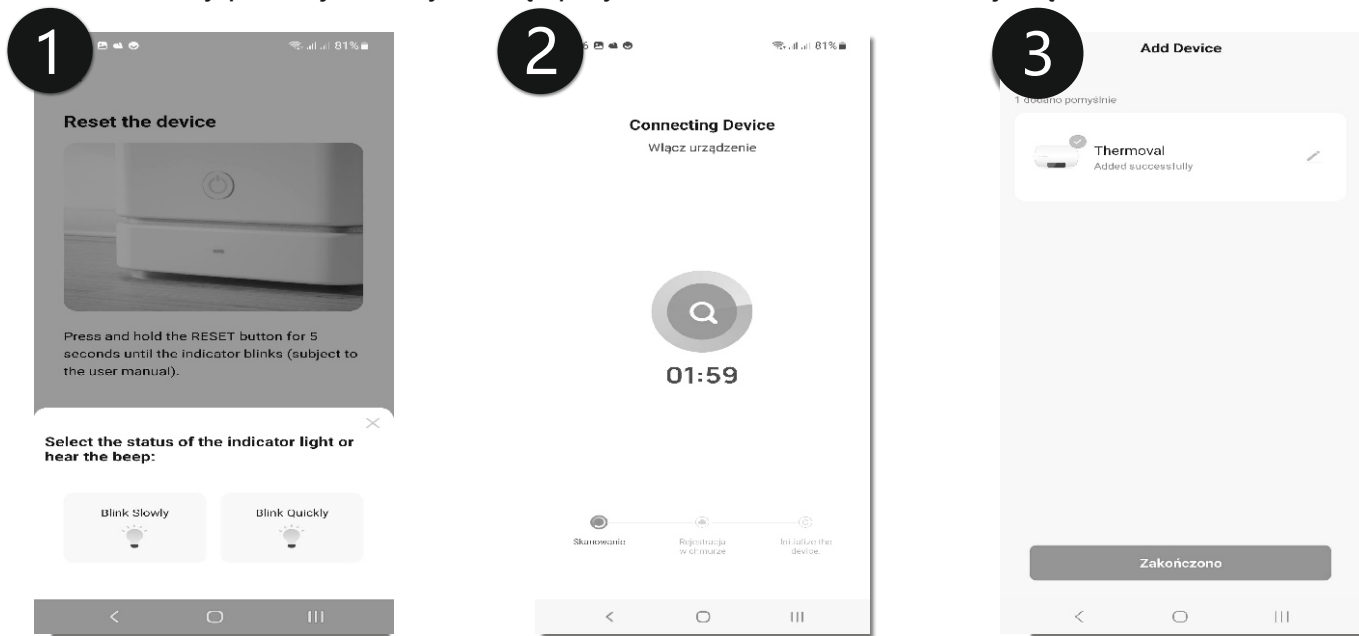
rozpoczęcie migania diody 

Urządzenie jest gotowe do połączenia się z aplikacją TUYA Smart.

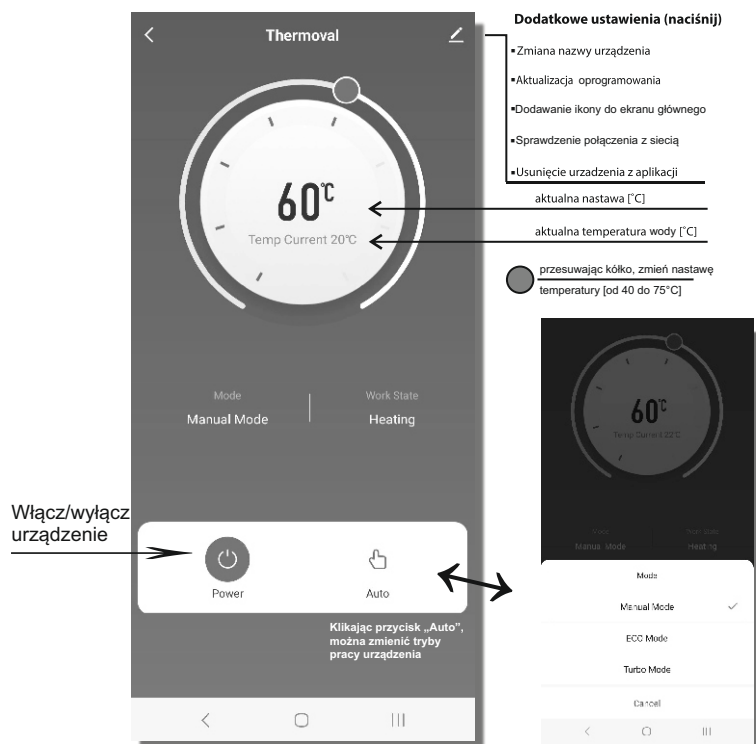


KROK 5 - Parowanie grzejnika z aplikacją

1. Po wpisaniu danych sieci Wi-Fi aplikacja przejdzie do ekranu potwierdzenia działania diody Wi-Fi, znajdującej się na panelu ogrzewacza. Należy kliknąć wtedy „Confirm the indicator is blinking”, a następnie „Blink Quickly”. 2. Aplikacja przejdzie w stan parowania, który może potrwać od 5 do 120 sekund. 3. Po poprawnym sparowaniu się grzejnika z aplikacją wyświetli się ekran wskazany poniżej. Należy kliknąć przycisk „Zakończono” w dolnej części ekranu.



KROK 6 - Sterowanie urządzeniem poprzez aplikację TUYA Smart



Oprogramowanie aplikacji TUYA Smart jest na bieżąco aktualizowane co może powodować różnego typu zmiany w jej funkcjonowaniu.

Zmiany te mogą też spowodować uruchomienie nowych, innych funkcji użytecznych aplikacji, które nie zostały opisane w tej instrukcji.

Za powyższe zmiany firma Thermoval Polska S.A. nie ponosi odpowiedzialności. Niezbędne informacje można uzyskać na stronie producenta aplikacji pod adresem: