

9 - Zasada pracy regulatora

Regulator CU 518-M wyposażony jest w elektroniczny czujnik podłogowy, za pośrednictwem którego ustawiana jest temperatura podłogi.

Zadaniem regulatora jest utrzymywanie jej stałej, określonej temperatury i tym samym niedopuszczenie do przegrzania. Przy pierwszym uruchomieniu systemu grzewczego zalecane jest aby temperaturę podnosić stopniowo do takiej, która jest akceptowana przez użytkownika.

Przestawiając przełącznik ① w pozycję **włączony** (patrz rys.2) uruchamiany jest regulator i jednocześnie system grzewczy. Poprzez obrót pokręteł ustawić wskaźnik na żądanej temperaturze (należy pamiętać, że opisane wartości temperatury wokół pokręta są wielkościami przybliżonymi i mogą się nieznacznie różnić od faktycznie uzyskiwanej temperatury na powierzchni podłogi).

Czas załączenia systemu i pobór energii sygnalizuje świecąca się na czerwono dioda LED.

Gdy ustawiona temperatura w podłodze zostanie osiągnięta, dioda gaśnie co oznacza przejście regulatora w stan czuwania. Proces ten powtarza się cyklicznie w trakcie pracy urządzenia.

Przestawienie przełącznika ① w pozycję **wyłączony**, automatycznie rozłącza system grzewczy.

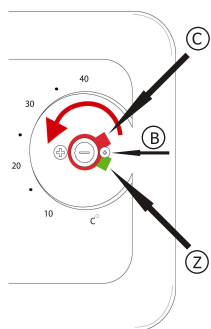
10 - Ustawianie limitów temperatury podłogi

Regulator CU 518-M wyposażony jest w limitory (ograniczniki mechaniczne), służące do określania temperatury minimalnej i maksymalnej, jaką można ustawić pokręteł.

Limity umieszczone są pod pokręteł regulacyjnym.

Limit w kolorze zielonym ② służy do ograniczenia temperatury minimalnej.

Limit w kolorze czerwonym ③ służy do ograniczenia temperatury maksymalnej.



rys.10

W celu regulacji ograniczenia temperatur za pośrednictwem limitów należy:

- 1 - dokonać wyboru żądanego zakresu temperatur
- 2 - ustawić wskaźnik pokręteł po środku wybranego zakresu
- 1 - zdjąć pokrętkę regulacyjną ① według instrukcji (rys.3)
- 2 - poluzowując śrubę instalującą ② umożliwiamy przesuwanie się limitów.
- 3 - poprzez obracanie, przestawić limity we wcześniej określone pozycje, zielony ② temperatury minimalnej, czerwony ③ temperatury maksymalnej.
- 4 - zablokować ustawienia skręcając śrubę ③
- 5 - założyć pokrętkę regulacyjną, ustawiając wskaźnik w położeniu, przy którym pokrętkę było zdejmowane.



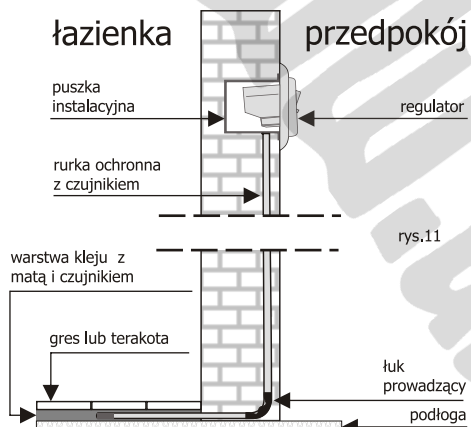
11 - Informacje dodatkowe

W przypadku instalowania ogrzewania w łazience, montaż regulatora zalecany jest poza jej obszarem.

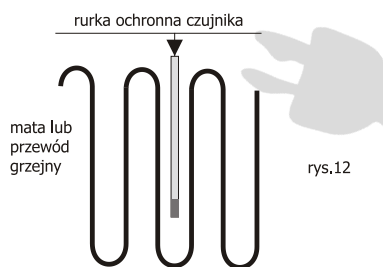
Dobrym miejscem jest sąsiedztwo włącznika światła w przedpokoj.

Regulator, tak jak i czujnik podłogowy, musi być tak zainstalowany, by można go było zdemontować w celach serwisowych.

Czujnik podłogowy powinien być zainstalowany w rurce ochronnej, poprowadzonej od głębokiej puszki instalacyjnej regulatora do podłogi. Rurka czujnika powinna być tak umieszczona, by znalazła się w tej samej warstwie kleju, w której wklejona jest mata lub przewód grzejny. Koniec rurki powinien być ułożony równoległe pomiędzy żyłami grzejnymi elementu grzewczego, tak jak pokazano na rysunku. 11 i 12.



rys.11



rys.12

Niezbędne podzespoły montażowe



Thermoval Polska
ul. Fosa 33
02-768 Warszawa
tel. +48 22 853 27 27
www.thermoval.com

ul. Kremerowska 12/3

31-130 Kraków

(012) 429-50-63

501-755-422

(012) 423-40-53

509-649-009

biuro@grzejemy.pl

instrukcja obsługi

PL



CU 518-M
seria **Domoteck**

ogrzewanie podłogowe

maty i przewody

regulatory temperatury

zestawy

systemy przeciwbłodzeniowe

maty i przewody

sterowniki

akcesoria

www.thermoval.com

Szanowni Państwo

Gratulujemy zakupu regulatora temperatury marki **THERMOVAL**. W naszej działalności dokładamy wszelkich starań, aby nasze produkty były jak najwyższej jakości. Cieszymy się, że będziecie Państwo mogli korzystać z komfortu, jakiego z pewnością dostarczy zakupione urządzenie..

Wstęp

CU 518-M jest regulatorem elektronicznym, wyposażonym w manualną regulację temperatury. Został zaprojektowany do współpracy z systemami ogrzewania podłogowego pomieszczeń. Regulacja umożliwia ustawienie temperatury ogrzewanej podłogi w zakresie od +5 do +40°C.

1 Dane techniczne

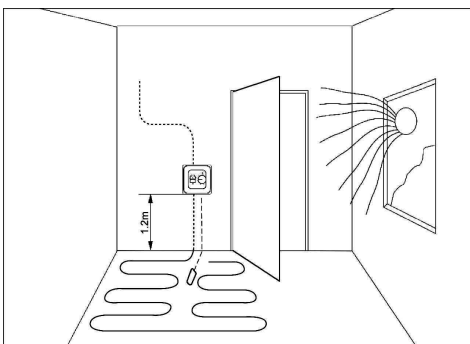
Napięcie zasilające ~ 230 V 50 Hz +/- 10%
 Obciążenie 16 A
 Pobór mocy 5 W
 Zakres ustawień temperatury od +5 do +40°C
 Zakres temperatury pracy od -5 do +50°C
 Klasa ochronności IP 21
 Wymiary 80 x 80 x 50 mm
 Kolor obudowy naturalna biel RAL 9010
 Czujnik wersja z czujnikiem podłogowym

2 Bezpieczeństwo

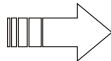
- Przed instalacją, demontażem, czyszczeniem lub czynnościami serwisowymi, należy odłączyć zasilanie systemu grzewczego.
- Należy zapoznać się z tą instrukcją przed przystąpieniem do montażu regulatora.
- Tylko wykwalifikowany elektryk z uprawnieniami SEP powinien dokonać instalacji tego urządzenia.
- Wszelkie połączenia elektryczne oraz przewody zasilające powinny spełniać normy bezpieczeństwa danego kraju.
- Regulator należy użytkować zgodnie z jego przeznaczeniem, opisanym w tej instrukcji.

3 Miejsce montażu regulatora

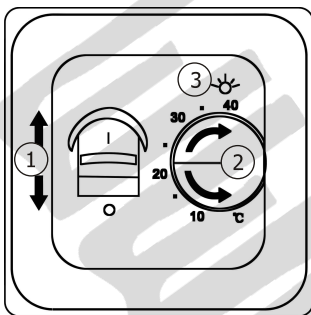
Regulator powinien być zainstalowany na ścianie ogrzewanego pomieszczenia. Regulator nie powinien być narażony na bezpośrednie działanie promieni słonecznych. Prawidłowa wysokość instalacji urządzenia nie powinna być niższa niż 120 cm od powierzchni ogrzewanej podłogi.



rys. 1



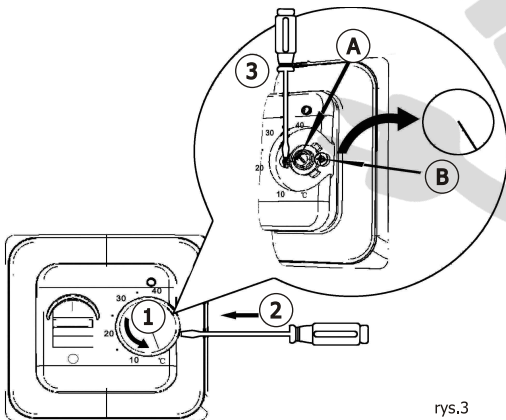
4 Opis panelu przedniego



rys.2

- ① – Przełącznik włącz / wyłącz
 I - system załączony O - system wyłączony
- ② – Pokrętko ustawienia temperatury, zakres od +5 do +40°C
- ③ – Dioda LED (świeci na czerwono, gdy system grzeje)

5 Demontaż regulatora

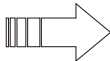


rys.3

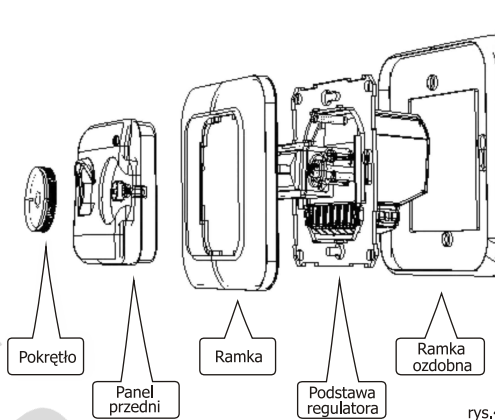
W celu instalacji regulatora należy wykonać następujące czynności, zachowując odpowiednią kolejność. (rys.3)

- 1 - zdjąć pokrętko regulacyjne ① z panelu czołowego. W tym celu można użyć płaskiego śrubokrętu ② wsunąć w szczelinę pomiędzy obudową, a pokrętkiem tak, jak pokazano na rysunku. Następnie podważyć pokrętko i wysunąć do góry z przewodnicy potencjometru regulacyjnego.
- 2 - Za pomocą śrubokrętu krzyżakowego ③ odkręcić śrubę ④ mocującą przedni panel do tylnej obudowy. **Nie odkręcać śruby regulacyjnej ⑤**

3 - Zdemontować panel przedni



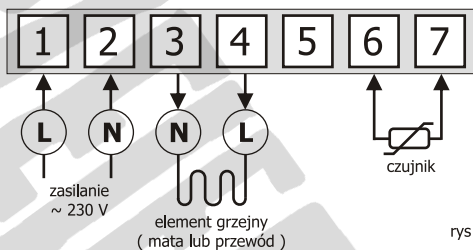
6 Części regulatora



rys.4

7 Schemat podłączenia

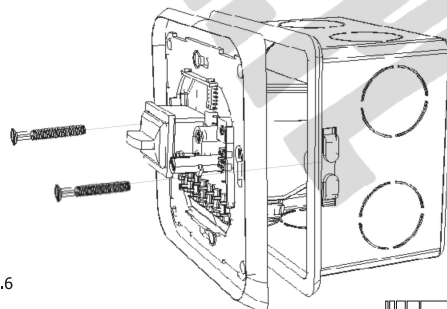
Kostka podłączeniowa, numery zacisków



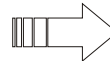
rys.5

8 Montaż regulatora

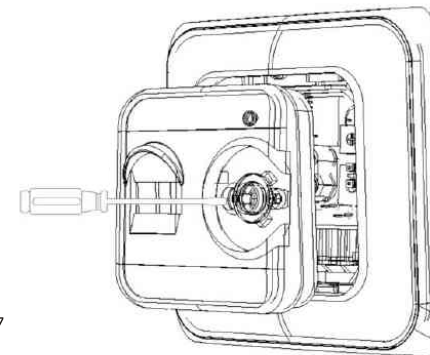
- 1 - Podłączyć podstawę regulatora, razem z nałożoną ramką ozdobną, włożyć do puski elektrycznej. Za pomocą śrub przykręcić jednocześnie oba elementy do puski.



rys.6

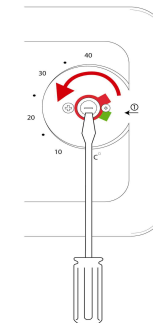


- 2 - Nałożyć zewnętrzną ramkę i panel przedni na podstawę. Przy pomocy śruby mocującej ① przykręcić oba elementy jednocześnie do uprzednio zainstalowanej podstawy regulatora.



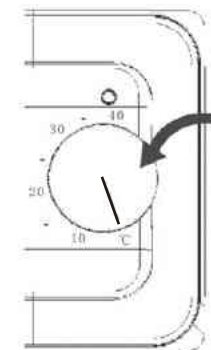
rys.7

- 3 - Po instalacji panelu przedniego należy, przy pomocy płaskiego śrubokrętu, przekręcić przewodnicę potencjometru regulacyjnego odwrotnie do ruchu wskazówek zegara, do samego końca. W ten prosty sposób zostanie ustalona właściwa pozycja bazowa dla zainstalowania pokrętki regulacyjnego.



rys.8

- 4 - Nałożyć pokrętko regulacyjne na przewodnicę potencjometru w taki sposób, by wskaźnik ustawiony był w pozycji minimum.



rys.9

