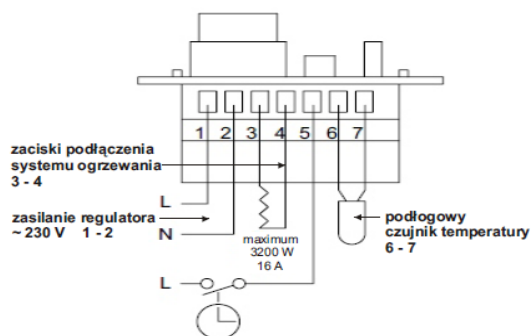


regulator temperatury TVM 05

sterowanie systemami grzewczymi



dane techniczne

| | |
|--|--|
| napięcie zasilania: | ~ 230 V +/- 15% 50/60 Hz |
| wyjście - przekaźnik SPST: z czujnikiem podłogowym wbudowany wyłącznik: | 16 A - maksymalnie: 3600 W 1 - połowy |
| zakres temperatury: | od: + 5 ⁰ do: + 40 ⁰ C |
| obniżka temperatury przez zewnętrzny zegar: | 5 K |
| histereza: | 0,4 K |
| temperatura pracy (otoczenia): | od: + 0 ⁰ do: + 50 ⁰ C |
| stopień ochrony: | IP 21 |
| typ czujnika: | podłogowy - termistor NTC |
| wymiary: | długość: 80 szerokość: 80 głębokość: 50 mm |
| sposób montażu: | podtynkowy - w puszcze 60 mm |

zastosowanie

Zalecany do precyzyjnego sterowania elektrycznymi systemami ogrzewania podłogowego, w których zastosowano maty i przewody grzejne. Łazienki, sypialnie, pomieszczenia dzienne to miejsca jego przeznaczenia. Montujemy go w takim miejscu gdzie jest gwarancja swobodnego dopływu powietrza, braku nasłonecznienia, wpływu innych źródeł ciepła.

działanie regulatora temperatury

Dwustanowy elektroniczny regulator TVM 05 jest przeznaczony do kontroli temperatury podłogi. Współpracuje z podłogowym czujnikiem NTC. Wbudowany moduł obniżki temperatury automatycznie ustawia temperaturę komfortową i realizuje obniżkę nocną współpracując z zewnętrznym zegarem. Obniżka temperatury (o 5⁰ C) jest aktywowana z programowalnego zegara dziennego lub tygodniowego. Do kontroli prawidłowej pracy regulatora zastosowano diodę LED, która wskazuje kiedy system grzewczy jest aktywny. Pod pokrętle znajduję się pierścienie (niebieski i czerwony), którymi możemy mechanicznie ograniczyć zakres jego obrotu (ustawienia zakresu temperatury).

czujnik temperatury

Regulator jest dostarczany w komplecie z podłogowym czujnikiem temperatury.

stopień ochrony IP 21 - wersja z czujnikiem podłogowym

Regulator TVM 05 z czujnikiem podłogowym posiada IP 21. Może być montowany w łazienkach i innych wilgotnych pomieszczeniach.

THERMOVAL POLSKA

02 - 690 Warszawa ul. Bokserska 25

tel: 22 853 27 27 22 853 70 66 fax: 22 853 68 04 e-mail: handlowy@thermoval.pl

