

Instrukcja montażu i obsługi

Piece standardowe

VFDi 20. . . VFDi 70 (ładowanie sterowane elektronicznie)

VFMi 20. . . VFMi 70 (ładowanie sterowane termomechanicznie)

Piece płaskie

FSD 12. . . FSD 48 (ładowanie sterowane elektronicznie)

FM 12. . . FM 48 (ładowanie sterowane termomechanicznie)

Piece niskie

VNDi 30. . . VNDi 50 (ładowanie sterowane elektronicznie)

VNMI 30. . . VNMI 50 (ładowanie sterowane termomechanicznie)

Ogrzewacze akumulacyjne

Spis treści

1. Informacje ogólne

2. Ostrzeżenia

3. Instrukcja dla użytkownika

3.1. Sterowanie poziomem ładowania

3.1.1. Sterowanie automatyczne (zdalne)

3.2.2. Sterowanie ręczne (lokalne)

3.2. Konserwacja

3.3. Jak postąpić gdy wystąpi błąd?

3.4. Jak samemu usunąć drobne zakłócenia?

3.4.1. Pomieszczenie nie jest dogrzewane

3.4.2. Pomieszczenie za ciepłe

4. Instrukcja montażu dla instalatora.

4.1. Stan ogrzewacza po transporcie

4.3. Wybór miejsca instalacji

5. Montaż ogrzewacza

5.1. Schemat połączeń wewnętrznych ogrzewaczy typu VFMi, FM, VNMI

5.2. Schemat połączeń wewnętrznych ogrzewaczy typu VFDi, FSD, VNDi

6. Zdalne sterowanie ładowaniem

6.1. Sterowanie ogrzewaczy VFMi, FM, VNMI

6.2. Sterowanie ogrzewaczy VFDi, FSD, VNDi

7. Uruchomienie ogrzewacza

8. Dane techniczne

1. Informacje ogólne

Ogrzewacz akumulacyjny pobiera w nocy energię potrzebną następnego dnia do ogrzewania i gromadzi ją w rdzeniu akumulacyjnym. Można w ten sposób wykorzystać tańszą energię elektryczną, w okresach, gdy sieć energetyczna nie jest w pełni obciążona.

Przy instalowaniu, eksploatacji i konserwacji należy przestrzegać niniejszej instrukcji. Montaż ogrzewacza i jego naprawy mogą być wykonane tylko przez przeszkolonych i uprawnionych fachowców.

Prosimy o staranne przechowanie niniejszej instrukcji, aby w przypadku zmiany właściciela przekazać ją następnemu użytkownikowi.

Temperatura wyczuwalna na powierzchni ogrzewacza jest rzeczą względną i nic nie mówi o zmagazynowanej ilości ciepła. Dotyczy to szczególnie sprzętu o zróżnicowanej mocy. Niekiedy w czasie eksploatacji można usłyszeć trzaski które spowodowane są zmianami temperatury wewnątrz rdzenia akumulacyjnego. Po instalacji, przy pierwszym ładowaniu ogrzewacza może występować zapach, który po kilku dniach bezpowrotnie znika

2. Ostrzeżenia

- Uwaga: Powierzchnia ogrzewacza może osiągnąć temperaturę 80° C
- Minimalne odstępki, opisane w instrukcji muszą być zachowane. Odstępki te nie mogą być zmniejszone przez zwisające firanki lub spadające przedmioty
- Przykrycie ogrzewacza może prowadzić do jego nadmiernego nagrzania.
- Nie wolno wkładać do ogrzewacza żadnych przedmiotów, gdyż może to spowodować zakłócenie w pracy lub zapalenie wkładanego przedmiotu.
- Przedmiot który wpadnie między ogrzewacz a ścianę winien być niezwłocznie usunięty.
- Należy zapewnić aby małe dzieci i osoby delikatne nie dotykały ogrzewacza a szczególnie jego kratki wylotowej
- Należy bezwzględnie przestrzegać aby łatwo zapalne materiały takie które mogą spowodować pożar jak np. firanki papier pojemniki pod ciśnieniem nie były umieszczane na grzejniku przed lub za nim a także nie były owiewane gorącym powietrzem.

Ogrzewacze akumulacyjne nie mogą być używane w pomieszczeniach, w których mogą ulatniać się gazy, mogące spowodować wybuch, co może mieć miejsce np. przy układaniu wykładzin lub lakierowaniu podłóg. W takich przypadkach sprzęt nie może być uruchamiany.

3. Instrukcja dla użytkownika

3.1. Sterowanie poziomem ładowania

Ładowanie ogrzewacza akumulacyjnego odbywa się tylko w czasie przyznanym przez zakład energetyczny (II taryfa). Sterowanie ładowaniem odbywa się za pomocą sterownika centralnego wyposażonego w czujnik pogody lub ręcznie zmieniając położenie ogranicznika ładowania..

3.1.1. Sterowanie automatyczne (zdalne)

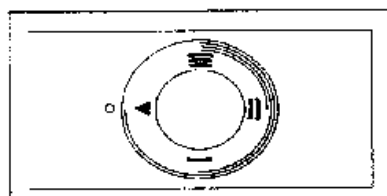
Automatyczne sterowanie ładowania zalecane jest w przypadku gdy w ogrzewanym obiekcie znajduje się więcej niż jeden ogrzewacz akumulacyjny. Ilość ciepła jaka będzie gromadzona w ogrzewaczach zależy od temperatury zewnętrznej (pogody). Przy sterowaniu automatycznym należy ręcznie pokrętko ogranicznika ładowania przekreślić na stałe w prawo do oporu. Takie też jest ustawienie fabryczne. Oś pokrętki znajduje się pod pokrywą po prawej stronie ogrzewacza.

Ogrzewacze akumulacyjne wyposażone w termomechaniczny regulator ładowania (wszystkie modele VFMi, VNMI oraz FM) współpracują tylko ze sterownikiem centralnym WGM90 lub ZWM99AC.

Ogrzewacze akumulacyjne wyposażone w elektroniczny regulator ładowania (wszystkie modele VFDi, VNDi oraz FSD) współpracują ze sterownikiem centralnym WG90 i ZW99DC lub sterownikami dla modeli VFMi.

3.1.2. Sterowanie ręczne (lokalne)

Przy eksploatacji bez zewnętrznego (automatycznego) sterownika ładowania należy wyjąć z prawej ściany górną zaślepkę i wcisnąć pokrętko regulacyjne. Pokrętko to znajduje się w wyposażeniu.



Ilość ciepła jaka ma być nagromadzona w ogrzewaczu czyli czas trwania włączenia będzie zmieniany przez nastawienie pokrętki.

Generalna zasada: W dniach bardzo zimnych ustawiamy pokrętko w położenie III (w prawo do oporu), a w miarę wzrostu temperatury na zewnątrz budynku, przestawiamy pokrętko stopniowo w niższe położenia. Zmiany te powinny być przeprowadzane drobnymi krokami. Przesunięcie pokrętki do oporu w lewo powoduje całkowite wyłączenie ładowania. Należy pamiętać, że skutki zmiany ustawienia będą odczuwalne dopiero w dniu następnym. Położenie pokrętki ogranicznika ładowania nie ma bezpośredniego wpływu na temperaturę w ogrzewanym pomieszczeniu. Ciepło oddawane przez ogrzewacz akumulacyjny, regulowane jest za pomocą oddzielnego regulatora temperatury pomieszczenia.

3.2. Konserwacja

Grzejniki akumulacyjne nie wymagają specjalnej konserwacji. Zaleca się jednak, aby przed drugim sezonem grzewczym przestrzenie zasysania i wydmuchu były przez fachowca oczyszczone. Dalsze cykle konserwacji mogą być ustalane indywidualnie.

3.3. Jak postąpić gdy wystąpi błąd?

Jeżeli wystąpią zakłócenia w działaniu sprzętu, prosimy zwrócić uwagę na wskazówki zawarte w tej instrukcji. Jeżeli nie da się ustalić przyczyny zakłócenia, prosimy wzywać właściwego instalatora.

Prosimy bardzo opisać przy tym możliwie dokładnie rodzaj zakłócenia i podać znajdujący się na tabliczce znamionowej numer urządzenia

Urządzenia elektryczne mogą być naprawiane tylko przez fachowca posiadającego znajomość tego sprzętu, gdyż nefachowe naprawy mogą spowodować znaczne szkody.

3.4. Jak samemu usunąć drobne zakłócenia?

Jeżeli wystąpi jakiś błąd, to przyczyną jest najczęściej jakaś drobnostka. Zanim zostanie wezwany instalator, prosimy spróbować usunąć zakłócenia we własnym zakresie w oparciu o poniższe wskazówki.

3.4.1. Pomieszczenie nie jest wystarczająco dogrzewane

- Sprawdzić bezpieczniki grzejników akumulacyjnych na tablicy rozdzielczej i w razie potrzeby wymienić względnie wyłączyć. Jeżeli bezpieczniki mimo to wyłączają się, należy powiadomić instalatora.
- Pokrętko ogranicznika ładowania (ładowanie sterowane ręcznie) jest niewłaściwie ustawione. Skorygować odpowiednio nastawienie.
- Regulator temperatury pomieszczenia niewłaściwie nastawiony. Sprawdzić nastawienie i odpowiednio skorygować.
- Wentylator w ogrzewaczu nie pracuje. Sprawdzić bezpieczniki na tablicy rozdzielczej i w razie potrzeby wymienić lub włączyć. Jeżeli bezpiecznik znów się wyłączy, zawiadomić instalatora
- Okna i drzwi są stale otwarte, względnie sąsiednie pomieszczenia nie są ogrzewane, a przy ustalaniu zapotrzebowania na ciepło przyjęto że będą one ogrzewane. Nie ma usterki w sprzęcie ani w sterowaniu.
- Automatyczne sterowanie ładowania nieodpowiednio nastawione. Ustawić je według instrukcji obsługi centralnego sterownika ładowania

3.4.2. Pomieszczenie za ciepłe

- Sprawdzić bezpiecznik sterownika ładowania na tablicy rozdzielczej i wymienić go względnie włączyć. Jeżeli bezpiecznik wyłączy się ponownie powiadomić instalatora
- Regulator temperatury pomieszczenia źle nastawiony. Skorygować nastawienie
- Automatyczne sterowanie ładowania nieodpowiednio nastawione. Ustawić je według instrukcji obsługi centralnego sterownika ładowania

4. Instrukcja montażu dla instalatora.

4.1. Stan ogrzewacza po transporcie

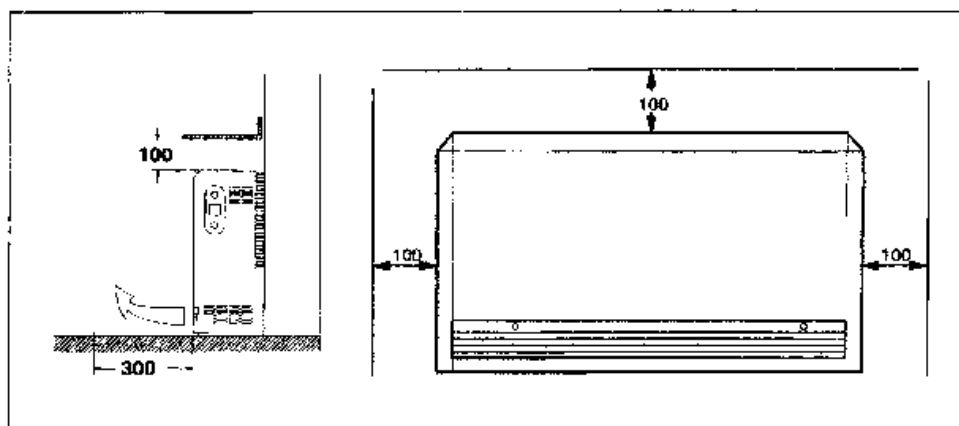
Ogrzewacze akumulacyjne nie mają zainstalowanych wewnątrz grzałek. Zestaw grzałek znajduje się w oddzielnym opakowaniu. Opakowanie to zawiera:

- 3 grzałki
- 1 naklejka mocy na tabliczkę znamionową
- 1 pokrętło regulacji ładowania
- 1 wkręt, kolki i podkładki zabezpieczające przed przewróceniem
- 6 wkrętów do mocowania listew przyściennych

Listwy przyścienne znajdują się w kartonie na opakowaniu styropianowym. Akumulacyjne wkłady (kamienie) magnezytowe dostarczane są w oddzielnych opakowaniach kartonowych. Drobne uszkodzenia na elementach ceramicznych nie mają wpływu na pracę ogrzewacza.

4.3. Wybór miejsca instalacji

Z punktu widzenia techniki grzewczej, miejsce pod oknem jest najlepsze dla ogrzewacza akumulacyjnego. Jeśli instalujemy 2 ogrzewacze obok siebie, to odstęp między ścianami bocznymi nie może być mniejszy niż 100 mm. żadne przedmioty ani dywany o długim włosiu nie mogą się znajdować w odległości 300 mm od krętek wylotowych. Powierzchnia, na której ma być ustawiony grzejnik powinna być gładka i równa.

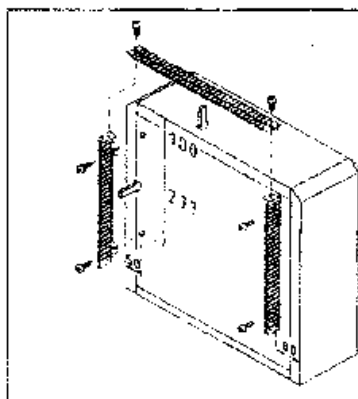


Nośność stropu musi być odpowiednia do ciężaru grzejników akumulacyjnych, jakie mają być ustawione. Sprzęt może być ustawiony na każdej podłodze, jednakże w obszarze: plóz mogą powstać na wykładzinie PCV, parkiecie oraz miękkiej jak też jasnej wykładzinie podłogowej zmiany spowodowane naciskiem i działaniem ciepła. Jeżeli już z góry można się spodziewać, że plózy osiadą tak, że konwekcja pod grzejnikiem akumulacyjnym będzie utrudniona, to należy zastosować podkładki. Przy dywanach o długim runie muszą być przewidziane podkładki.

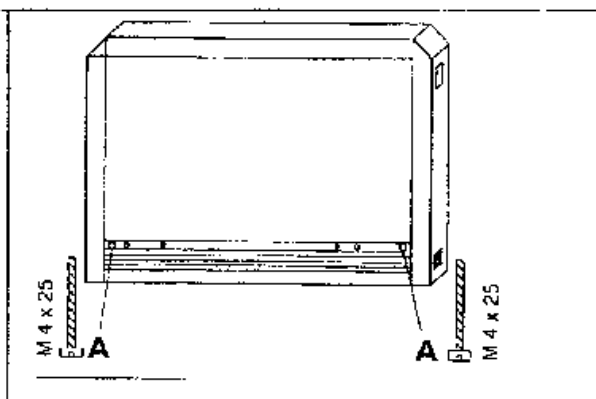
Uwaga: Ogrzewacze akumulacyjne nie mogą być instalowane w pomieszczeniach zagrożonych wybuchem oraz takich w których można się spodziewać agresywności powietrza.

Jeśli ogrzewacz będzie zainstalowany w pomieszczeniu użyteczności publicznej to musi być zaopatrzony w następujący napis: **„Nie zakrywać i nie kłaść żadnych przedmiotów”**

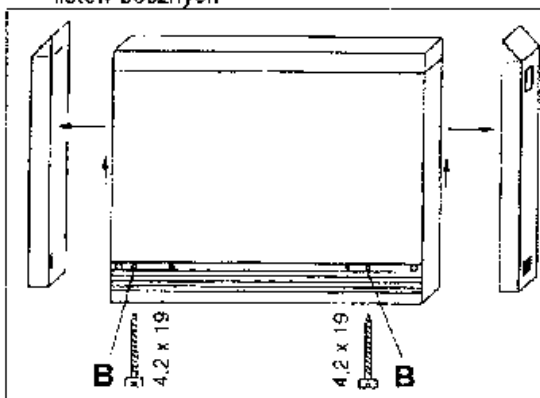
5. Montaż ogrzewacza



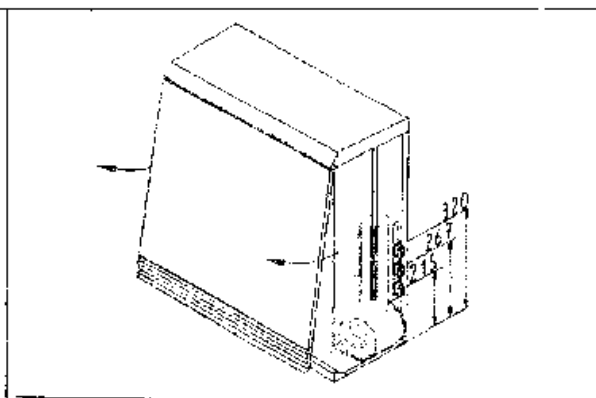
1. Wyjąć ogrzewacz z opakowania. Przykręcić boczne listwy dystansowe. Listwę górną przykręcić do listew bocznych



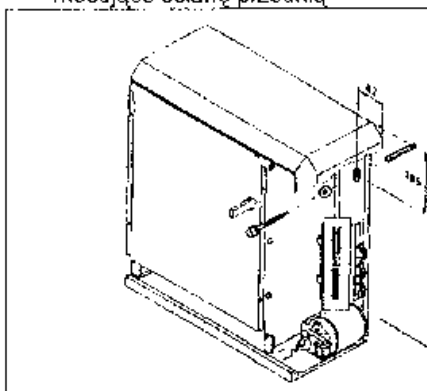
2. Wykręcić wkręty mocujące boczne ścianki ogrzewacza



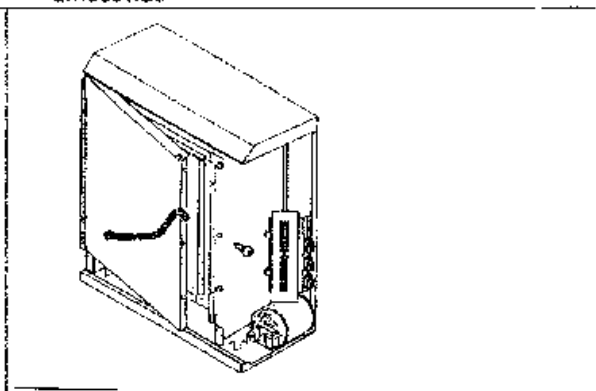
3. Prawą i lewą ściankę boczną unieść około 5 mm do góry a następnie odsunąć w bok. Wykręcić wkręty mocujące ścianę przednią



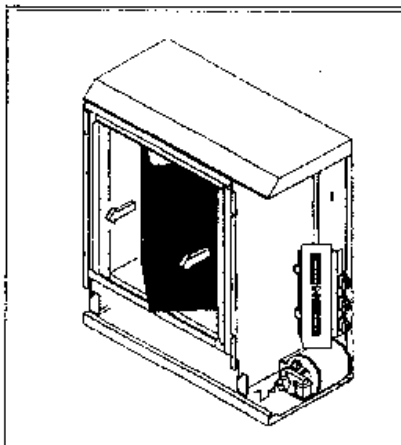
4. Ścianę przednią wychylić do przodu i wyjąć z górnego zaczepu. Wprowadzić kable zasilające i umocować



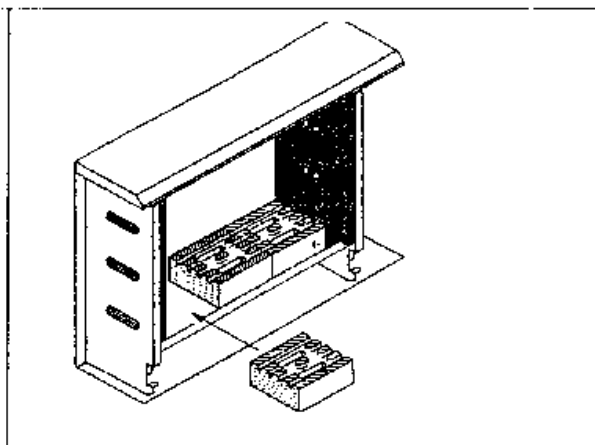
5. Zabezpieczenie przed przewróceniem. Gdy urządzenie ma zasilanie podłączone na sztywnym kablu to musi być bezwzględnie zabezpieczone przed przewróceniem. Urządzenia VFDi oraz VFMI o mocach do 3 kW oraz wszystkie modele FSD muszą być zabezpieczone zawsze bez względu na sposób podłączenia. Ogrzewacz przygotowany do pracy powinien zachować pozycję pionową po przyłożeniu do jego górnej krawędzi siły 200N skierowanej na oderwanie ogrzewacza od ściany. W przypadku ścian lekkich zaleca się dodatkowe jej wzmocnienie



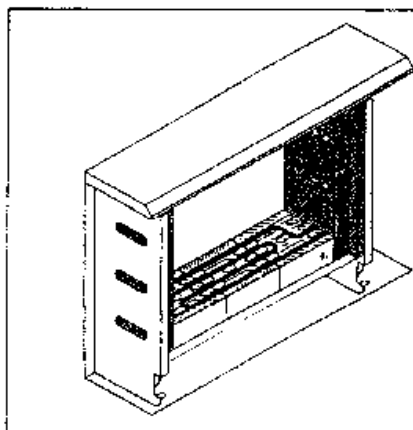
6. Usunąć osłonę obudowy rdzenia odkręcając środkowy wkręt mocujący. Prawą stronę blachy osłonowej należy lekko odchylić i wyciągnąć w prawo. Blachę osłonową odstawić na bok tak aby nie uszkodzić przymocowanej do niej izolacji termicznej.



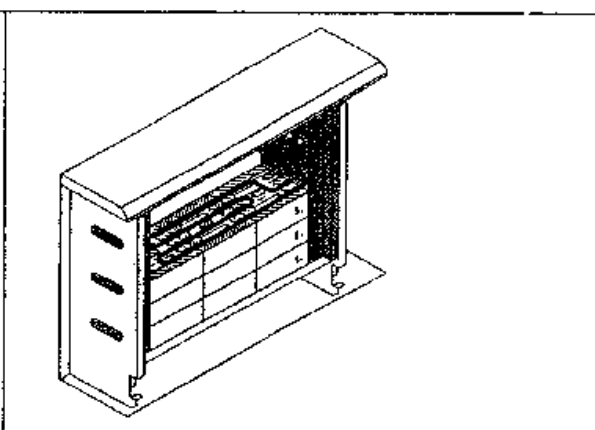
7. Usunąć składany karton który jest zabezpieczeniem tyłko na czas transportu



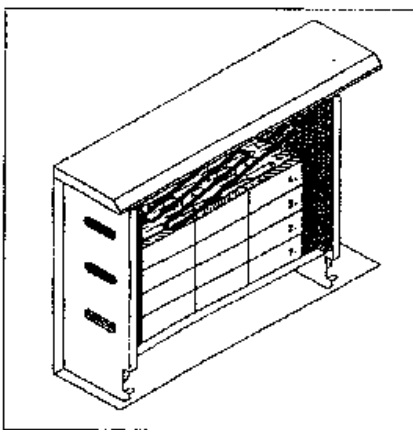
8. Ułożyć dolną warstwę kamieni akumulacyjnych



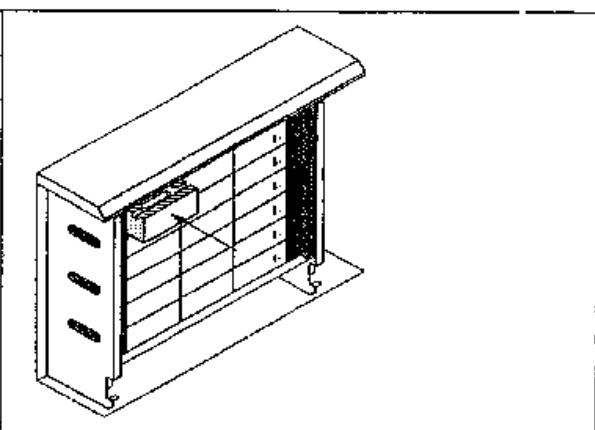
9. Na dolną warstwę kamieni położyć dolną grzałkę



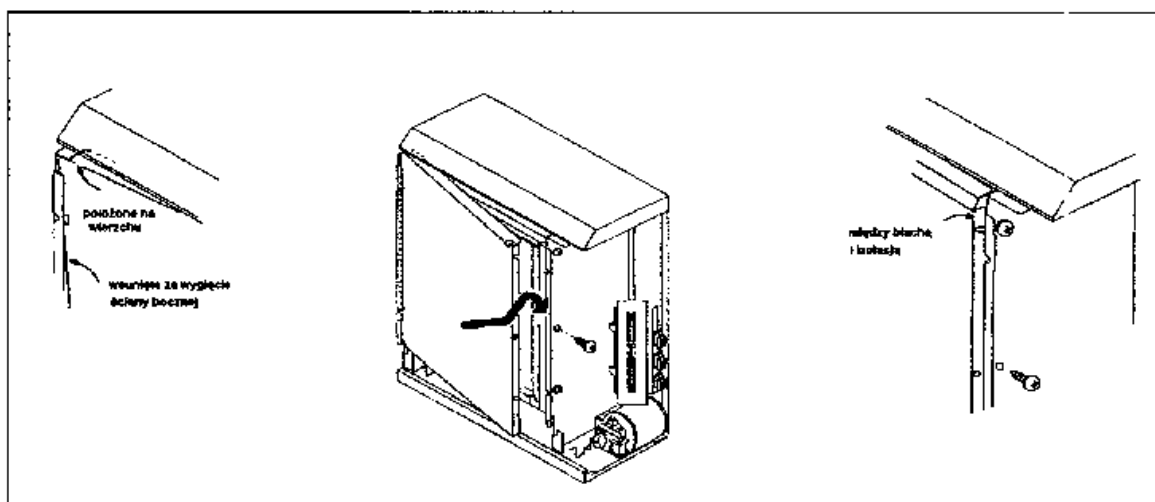
10. Ułożyć kolejno drugą i trzecią warstwę kamieni akumulacyjnych i położyć grzałkę środkową.



11. Po ułożeniu czwartej warstwy kamieni włożyć grzałkę górną tak jak na rysunku a następnie wsunąć pod nią piątą warstwę kamieni



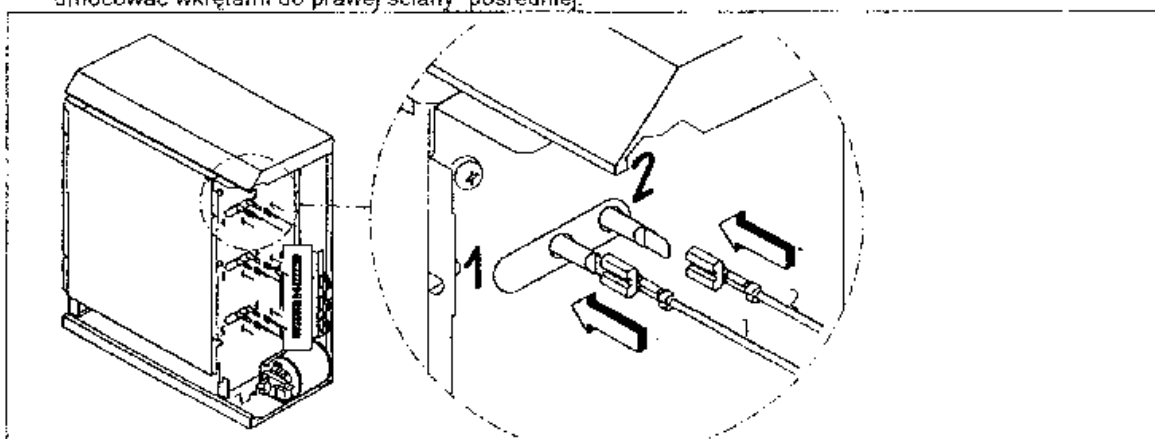
12. Włożyć ostatnią (szósta) warstwę kamieni i oczyścić wnętrze urządzenia a w szczególności kanały wylotowe i część przyłączeniową.



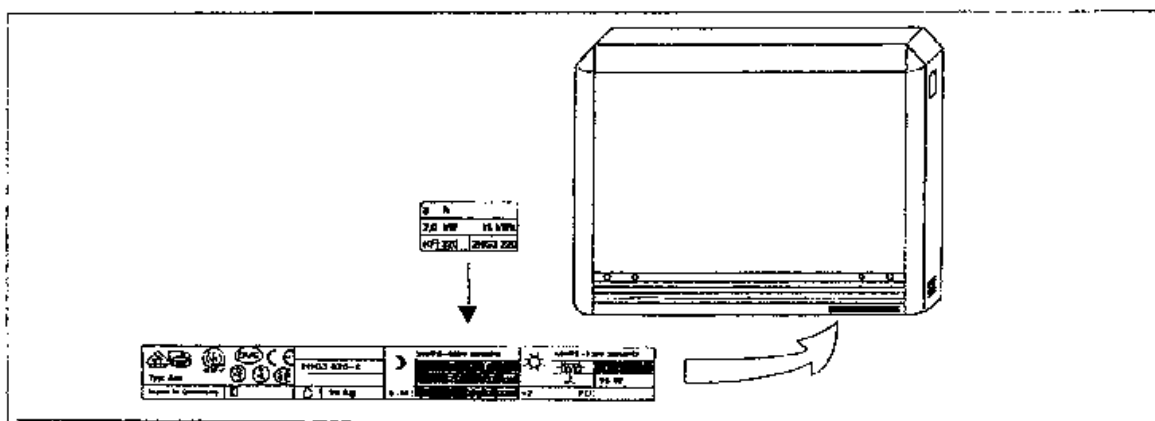
13. Założyć pokrywę (osłonę) rdzenia akumulacyjnego.

Strona lewa: górne zagięcie pokrywy musi leżeć na lewej ścianie pośredniej. Lewa krawędź osłony powinna być wsunięta pod zagięcie lewej ściany pośredniej.

Strona prawa: pionową wygiętą krawędź pokrywy należy wsunąć między izolację a prawą ścianę pośrednią. Należy zwrócić uwagę na wycięcia prowadzące. Następnie mocno docisnąć pokrywę i umocować wkrętami do prawej ściany pośredniej.



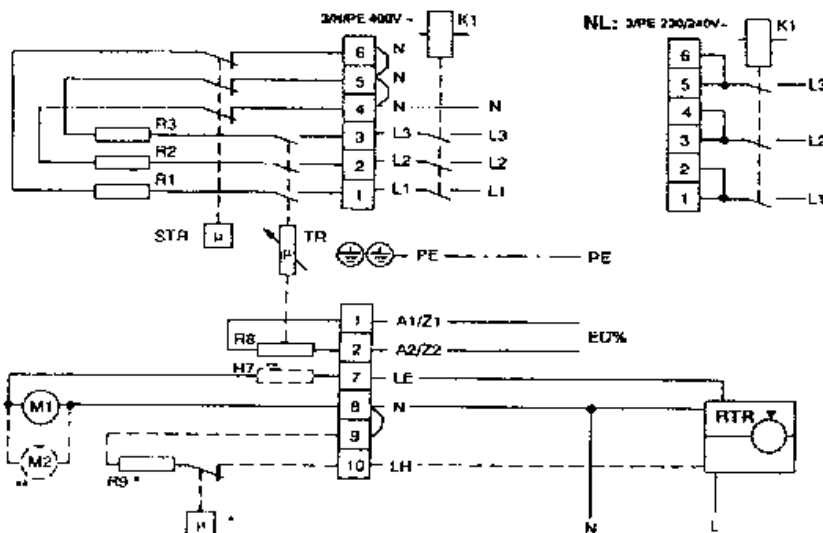
14. Podłączyć grzałki. W tym celu nasunąć ponumerowane końcówki na styki grzałki. Numerowane są kable przyłączeniowe oraz odpowiednie miejsca na prawej ścianie pośredniej



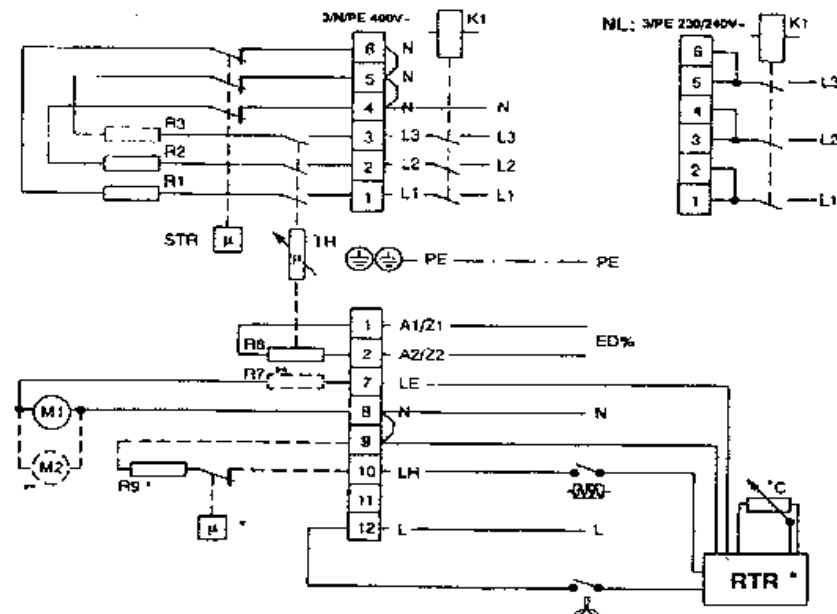
15. Naklejkę informującą o mocy zainstalowanych grzałek należy nakleić na tabliczkę znamionową.

5.1. Schemat połączeń wewnętrznych ogrzewaczy typu VFMi, VNMi oraz FM

1. Układ połączeń przy zastosowaniu naściennego zewnętrznego regulatora temperatury



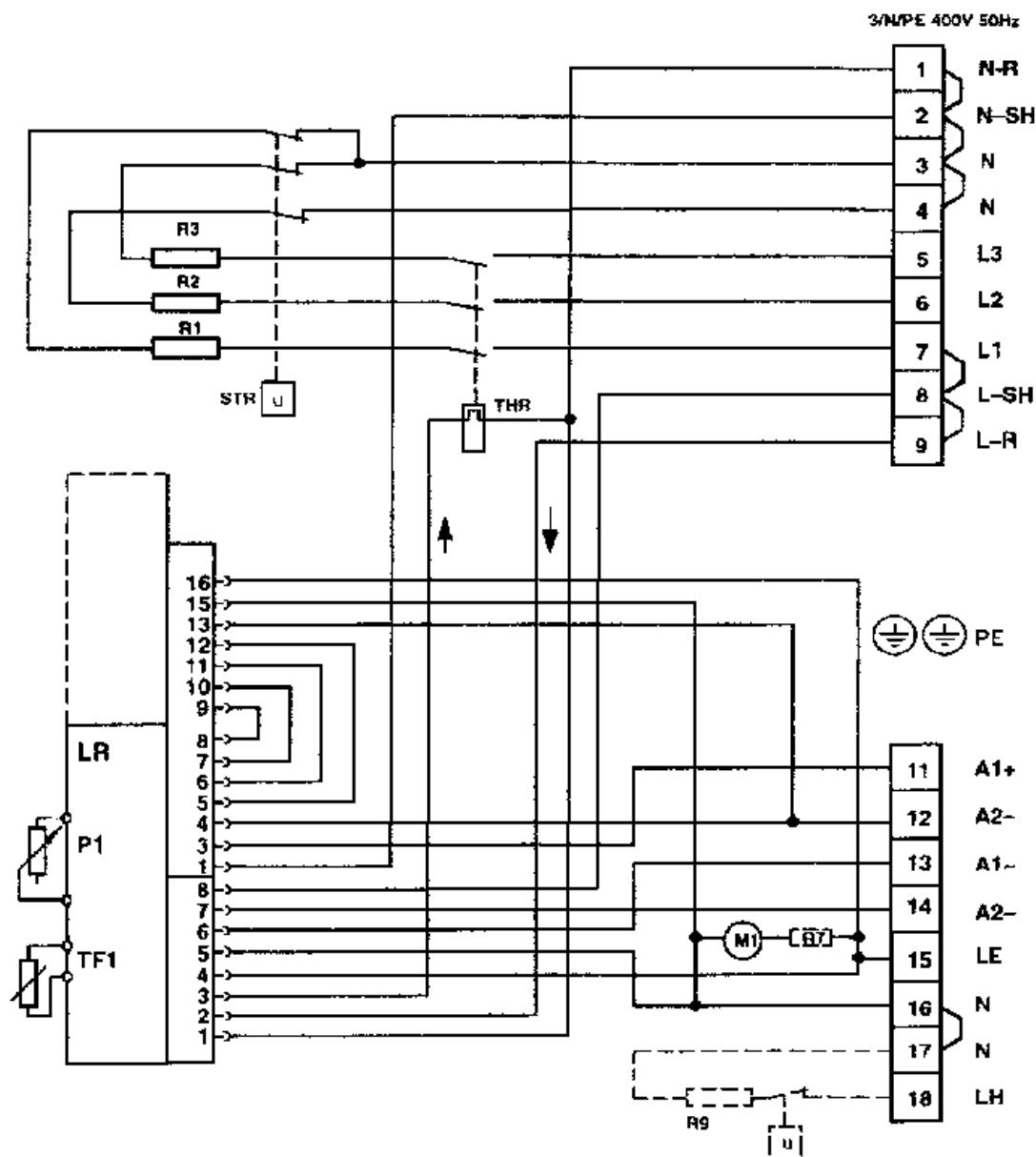
2. Układ połączeń przy użyciu wewnętrznego regulatora temperatury



Oznaczenia

- A1/Z1, A2/Z2 - sygnał sterujący od centralnego sterownika ładowania
- K1 - główny stycznik zasilania
- L1, L2, L3 - przewody fazowe
- LE - zasilanie dmuchawy
- M1, M2 - silnik dmuchawy
- N - przewód zerowy
- PE - przewód ochronny
- R1 - R3 - grzałki
- R7 - opornik silnika dmuchawy, R8 - opornik sterujący, R9 - ogrzewanie dodatkowe
- RTR - regulator temperatury pomieszczenia
- STR - bezpiecznik temperaturowy
- TR - regulator ładowania

5.2. Schemat połączeń wewnętrznych ogrzewaczy typu VFDi, VNDi oraz FSI

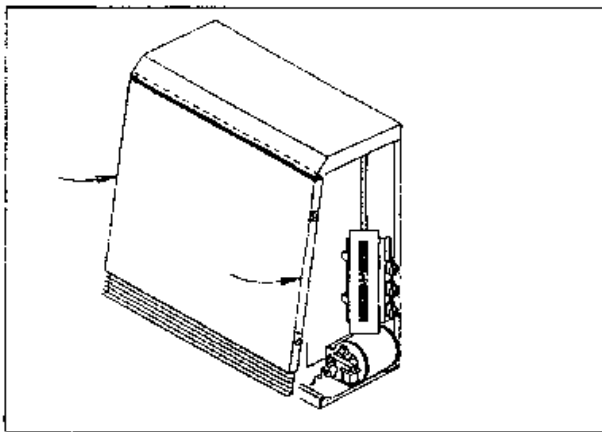


Oznaczenia listew zaciskowych

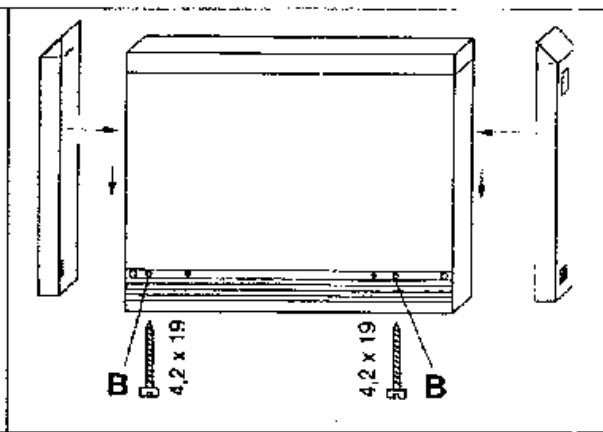
N-R	zasilanie regulatora (zero)
N-SH	sterowanie bezpośrednie (zero)
N	przewód zerowy
L1, L2, L3	fazy
L-SH	sterowanie bezpośrednie (faza)
L-R	zasilanie regulatora (faza)
PE	przewód ochronny
A1+, A2-	sygnał sterujący DC
A1~, A2~	sygnał sterujący AC
LE	zasilanie wentylatora (faza)
LH	ogrzewanie dodatkowe (faza)

Elementy układu elektrycznego

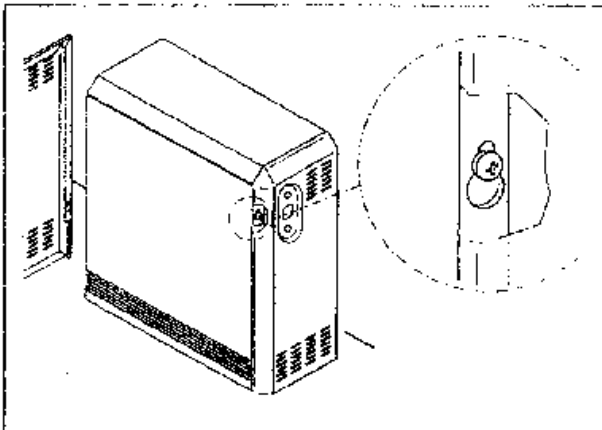
LR	Regulator ładowania LRD2000
M1	Silnik wentylatora
P1	Ustawianie max. poziomu ładowania
R1, R2, R3	Elementy grzejne
R7	Opornik wentylatora (niektóre modele)
R9	Grzałka ogrzewanie dodatkowe
STR	Bezpiecznik temperaturowy
TF1	Czujnik ilości zgromadzonego ciepła
THR	Przełącznik termiczny



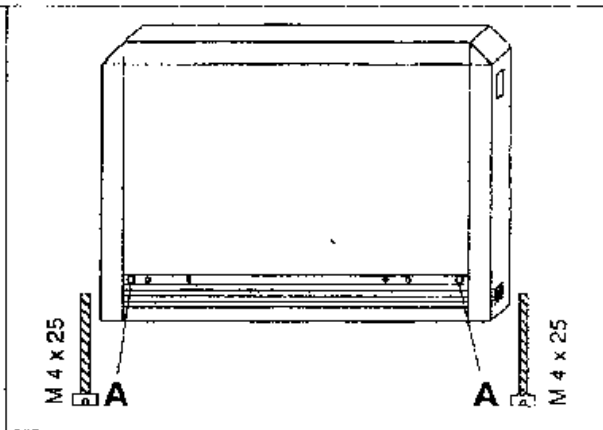
17. Ścianę przednią należy podwiesić pod górną pokrywą. W tym celu należy pokrywę nieco uchylić



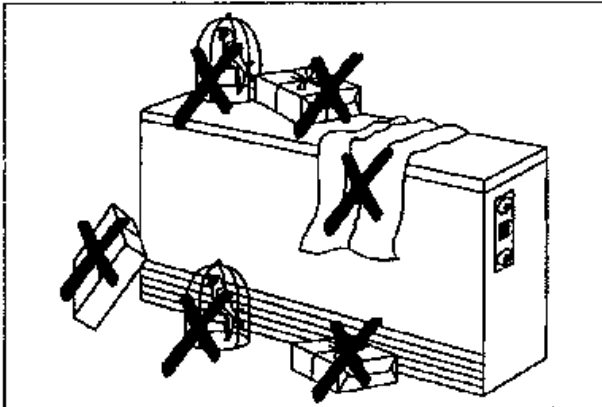
18. Przykręcić ścianę przednią



19. Każda z bocznych pokryw posiada odpowiednie wycięcia. Pokrywę należy nasunąć na łby wkrętów i przesunąć w dół do oporu.



20. Przykręcić pokrywy boczne.



21. Gdy ogrzewacz akumulacyjny zainstalowany jest w obiektach użyteczności publicznej takich jak: hotele, domy wczasowe, szkoły, urzędy itp. należy w widocznym miejscu na obudowie umieścić napis „Nie zakrywać”

6. Sterowanie ładowania

Zadaniem regulatora ładowania jest włączanie i wyłączenie zasilania grzałek w zależności od ilości ciepła w ogrzewaczu w stosunku do ilości jaka została podana ręcznie (pokrętko) lub zcalnie poprzez sterownik ładowania. Pokrętko jest ogranicznikiem maksymalnego ładowania czyli przy pracy automatycznej (zdalnej) powinno być ustawione w pozycji III .

6.1. Sterowanie ogrzewaczy typu VFMi, VNMi oraz FM

Regulator ładowania reaguje na sygnał AC 230V pochodzący od sterownika centralnego lub grupowego. Sygnał ten powinien być podany z zewnątrz na zaciski A1~ i A2 ~ ogrzewacza. Polaryzacja sygnału nie jest istotna. Wypełnienie sygnału czyli stosunek czasu włączenia napięcia sterującego do czasu wyłączenia (ED%) decyduje o stopniu ładowania ogrzewacza. Wypełnienie sygnału sterującego na poziomie 80% (8 sek. ON 2 sek OFF) oznacza brak ładowania a wypełnienie 0% (10 sek.OFF) wymusza ładowanie maksymalne. Pośrednie wartości wypełnienia powodują odpowiednio pośrednie stopnie naładowania. Całkowity brak sygnału sterującego wymusza pełne ładowanie podłączonych ogrzewaczy. Pełne to znaczy do poziomu określonego ustawieniem ręcznego ogranicznika.

6.2. Sterowanie ogrzewaczy VFDi, VNDi oraz FSD sygnałem DC (0,91 -1,43 V)

Ogrzewacze typu FSD, VNDi, VFDi wyposażone są w elektroniczny podwójny regulator ładowania. Podwójny ponieważ może być sterowany napięciem stałym z zakresu (0,91 -1,43 V) lub podobnie jak ogrzewacze typu VFMi napięciem 230V o zmiennym wypełnieniu.

Regulator posiada dwa wejścia sterujące. Zaciski 11,12 oznaczone przez A1+ oraz A1- służą do połączenia ze sterownikami pracującymi z napięciem sterującym DC (0,91 -1,43 V) czyli WG90, GR90 lub ZW95MC. Zaciski 13,14 oznaczone przez A1~ i A2 ~ służą do połączenia ze sterownikami pracującymi z napięciem sterującym AC 230V czyli WGM90, GRM90 lub ZWM95MC

Uwaga:

Zamiana sygnałów sterujących a w szczególności podłączenie napięcia sterującego AC 230V na zaciski 11,12 powoduje nieodwracalne uszkodzenie regulatora ładowania !!

7. Uruchomienie ogrzewacza

Po zakończeniu prac montażowych i przyłączeniowych, należy sprawdzić działanie grzejnika. Następnie należy przeprowadzić następujące badanie:

- Sprawdzenie izolacji przy napięciu co najmniej 500V, np. induktorem korbowym. Opor izolacji i musi wynosić co najmniej 0,5 MΩ .
- Sprawdzenie poboru mocy (np. licznikiem kWh i licznikiem czasowym). Zastępczo można dokonać pomiaru oporności na zimno.

Ogrzewacze które już pracowały a następnie zostały rozebrane i złożone na nowym miejscu muszą być uruchamiane tak jak w przypadku urządzeń nowych. Należy zwrócić szczególną uwagę aby nie uszkodzić izolacji termicznej. Pierwsze ładowanie po powtórny złożeniu ogrzewacza (od temperatury otoczenia do temperatury przy której regulator odłączy ładowanie) powinno być przeprowadzone pod kontrolą uprawnionego fachowca. Pobrana przy tym ładowaniu energia nie może przekraczać 125% energii podanej na tabliczce znamionowej.

Naprawy ogrzewaczy akumulacyjnych mogą być przeprowadzane tylko przez uprawnione osoby.

Naprawy niefachowe mogą stać się przyczyną poważnego zagrożenia dla użytkownika. W urządzeniach zastosowano materiały izolacyjne wysokiej jakości ale bardzo wrażliwe na uszkodzenia. Dlatego osłonę rdzenia powinno się zdejmować tylko w przypadku gdy zaistnieje konieczność zamiany grzałek. Pozostałe części elektryczne są dostępne po zdjęciu ścianki bocznej.

8. Dane techniczne

Ogrzewacze w obudowie standardowej

Ogrzewacz kompletny	Pakiety kamieni	Zestaw grzałek	Moc grzałek [W]	Zasilanie	Pojemność cieplna [kWh]	Ciężar całkowity [kg]	Ciężar obudowy [kg]	Wymiary S: x Wys x Gł [mm]
VFMi 20 VFDi 20	4 x 25	HFi 212 HFi 216 HFi 220 HFi 227	1250 1600 2000 2700	3/N/PE 50 Hz 400V	16	98	34,5	626x672x250
VFMi 30 VFDi 30	6 x 25	HFi 318 HFi 324 HFi 330 HFi 340	1850 2400 3000 4000	3/N/PE 50 Hz 400V	24	137	40	776x672x250
VFMi 40 VFDi 40	8 x 25	HFi 425 HFi 432 HFi 440 HFi 452	2700 3200 4000 5200	3/N/PE 50 Hz 400V	32	176	46	926x672x250
VFMi 50 VFDi 50	10 x 25	HFi 540 HFi 550 HFi 564	4000 5000 6400	3/N/PE 50 Hz 400V	40	215	52	1076x672x250
VFMi 60 VFDi 60	12 x 25	HFi 648 HFi 660 HFi 676	4800 6000 7600	3/N/PE 50 Hz 400V	48	254	57,5	1226x672x250
VFMi 70 VFDi 70	14 x 25	HFi 756 HFi 770 HFi 790	5600 7000 9000	3/N/PE 50 Hz 400V	56	293	63,5	1376x672x250

Ogrzewacze w obudowie płaskiej

Ogrzewacz kompletny	Pakiety kamieni	Zestaw grzałek	Moc grzałek [W]	Zasilanie	Pojemność cieplna [kWh]	Ciężar całkowity [kg]	Ciężar obudowy [kg]	Wymiary S: x Wys x Gł [mm]
FSD 12 FM 12	2 x 18	HS 1207 HS 1209 HS 1210 HS 1212	750 900 1050 1200	3/N/PE 50 Hz 400V	9,6	75	31,5	636x528x214
FSD 18 FM 18	3 x 18	HS 1811 HS 1813 HS 1816 HS 1818	1150 1350 1600 1800	3/N/PE 50 Hz 400V	14,4	104	36,5	736x528x214
FSD 24 FM 24	4 x 18	HS 2415 HS 2418 HS 2421 HS 2424	1500 1800 2100 2400	3/N/PE 50 Hz 400V	19,2	133	42,5	836x528x214
FSD 30 FM 30	5 x 18	HS 3019 HS 3022 HS 3026 HS 3030	1900 2250 2650 3000	3/N/PE 50 Hz 400V	24	162	47,5	1086x528x214
FSD 36 FM 36	6 x 18	HS 3622 HS 3627 HS 3631 HS 3636	2250 2700 3150 3600	3/N/PE 50 Hz 400V	28,8	191	53,5	1236x528x214
FSD 42 FM 42	7 x 18	HS 4226 HS 4231 HS 4237 HS 4242	2600 3150 3700 4200	3/N/PE 50 Hz 400V	33,6	220	58,5	1386x528x214
FSD 48 FM 48	8 x 18	HS 4830 HS 4836 HS 4842 HS 4848	3000 3600 4200 4800	3/N/PE 50 Hz 400V	38,4	249	64,5	1536x528x214

Ogrzewacze w obudowie niskiej

Ogrzewacz kompletny	Zestaw grzałek	Moc grzałek [W]	Zasilanie	Ciężar całkowity [kg]	Wymiary Sz x Wys x Gł [mm]
VNDi 30 VNMI 30	HNI 3024 HNI 3030	2400 3000	3/N/PE 50 Hz 400V	156	890 x 484 x 250
VNDi 36 VNMI 36	HNI 3629 HNI 3636	2900 3600	3/N/PE 50 Hz 400V	191	1040 x 484 x 250
VNDi 43 VNMI 43	HNI 4334 HNI 4343	3450 4300	3/N/PE 50 Hz 400V	226	1190 x 484 x 250
VNDi 50 VNMI 50	HNI 5040 HNI 5050	4000 5000	3/N/PE 50 Hz 400V	261	1340 x 484 x 250