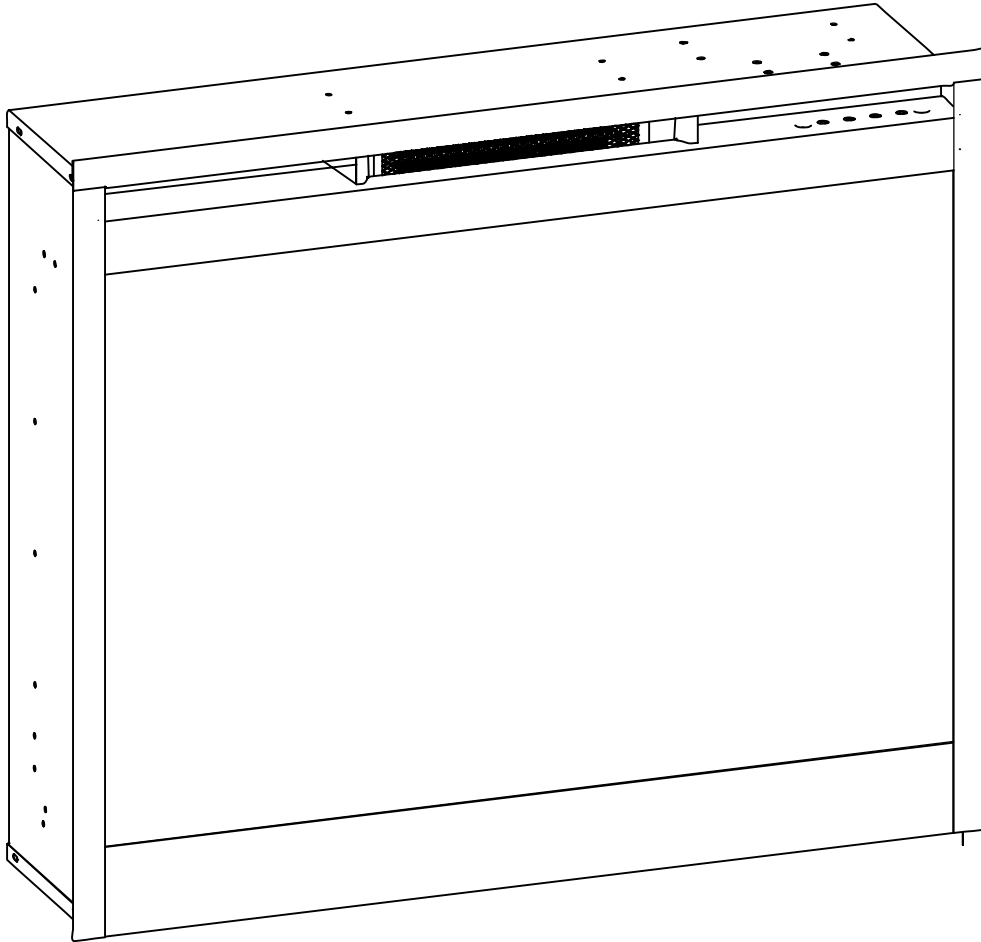


# Dimplex



DF2624L-EU

EN

DE

NL

FR

PL

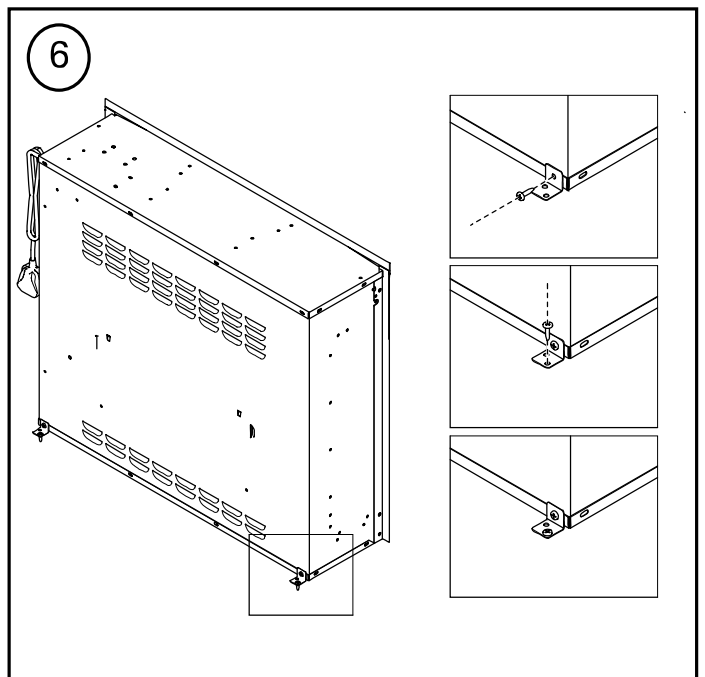
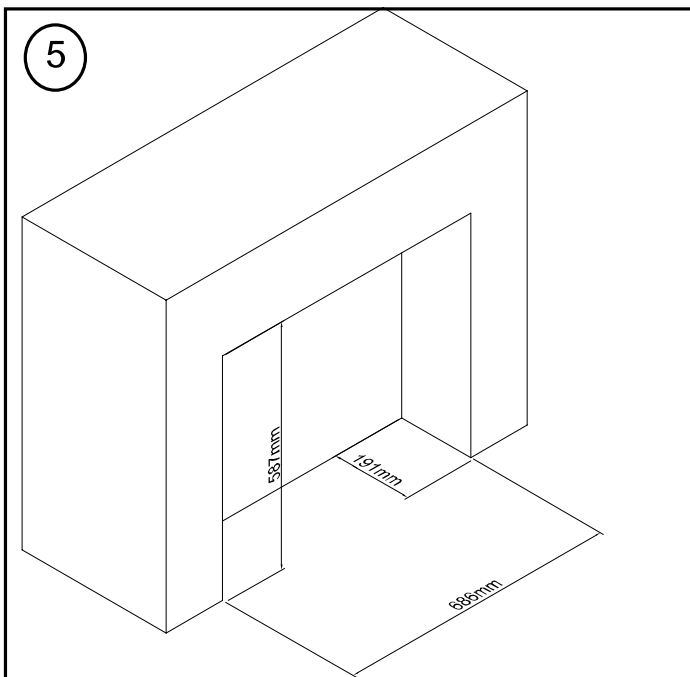
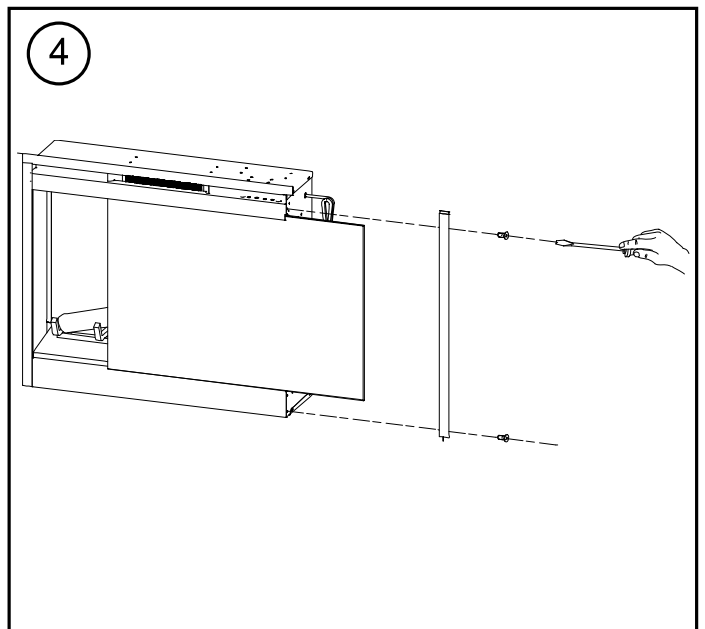
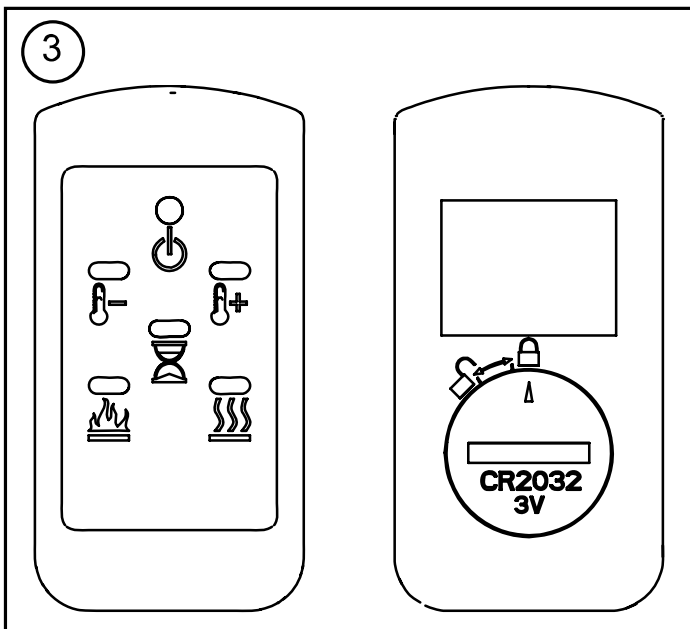
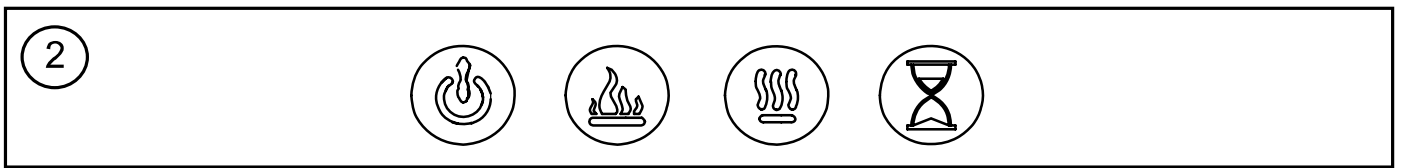
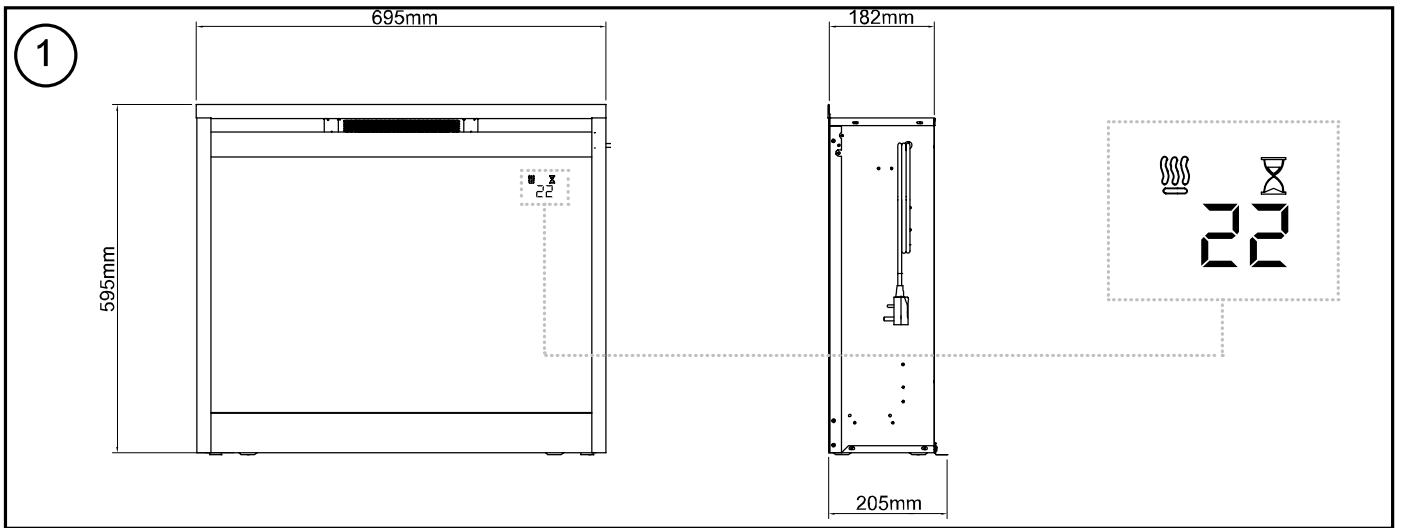
NO

IT

ES

RU

08/ 53183/3 Issue 3



## DF2624L-EU

WAŻNE: NALEŻY UWAŻNIE PRZECZYTAĆ TĘ INSTRUKCJĘ I ZACHOWAĆ JĄ W CELU WYKORZYSTANIA W PRZYSZŁOŚCI

### Ważne zalecenia dotyczące bezpieczeństwa

Podczas użytkowania urządzeń elektrycznych należy zawsze postępować zgodnie z wymienionymi poniżej podstawowymi zasadami bezpieczeństwa, aby uniknąć ryzyka pożaru, porażenia prądem elektrycznym lub powstania obrażeń ciała:

Jeśli urządzenie jest uszkodzone, przed przystąpieniem do jego instalacji i eksploatacji należy skontaktować się z dostawcą.

Nie należy używać urządzenia na wolnym powietrzu.

Tego wolno używać urządzenia w bezpośrednim sąsiedztwie wanny, prysznica ani basenu.

Nie wolno ustawiać urządzenia bezpośrednio pod zamontowanym na stałe gniazdkiem elektrycznym ani skrzynką rozdzielczą.

Urządzenie posiada symbol ostrzegawczy



**NIE ZAKRYWAĆ**, informując, że nie wolno

go zakrywać.

Urządzenie mogą obsługiwać dzieci po ukończeniu 8 roku życia oraz osoby o ograniczonych zdolnościach fizycznych, sensorycznych lub umysłowych, a także nieposiadające wiedzy lub doświadczenia, jeśli będą one nadzorowane lub zostaną poinstruowane w zakresie bezpiecznego korzystania z tego urządzenia i będą świadome związanych z tym zagrożeń. Dzieci nie mogą bawić się urządzeniem. Dzieci bez nadzoru nie mogą zajmować się czyszczeniem ani konserwacją urządzenia.

Dzieci w wieku poniżej 3 lat powinny przebywać z dala od urządzenia, jeśli nie znajdują się pod stałym nadzorem. Dzieci w wieku od 3 do 8 lat mogą tylko włączać lub wyłączać prawidłowo zainstalowane urządzenie, jeśli znajdują się pod opieką lub zostaną poinstruowane w zakresie bezpiecznego korzystania z urządzenia oraz będą świadome związanych z tym zagrożeń. Dzieci w wieku od 3 do 8 lat nie mogą podłączać, regulować ani czyścić urządzenia, jak również wykonywać żadnych czynności konserwacyjnych.

Nie wolno używać urządzenia z szeregowo podłączonym regulatorem temperatury, regulatorem programowym, wyłącznikiem czasowym ani żadnym innym urządzeniem automatycznie włączającym grzanie, ponieważ przypadkowe przykrycie urządzenia lub przesunięcie go będzie wiązać się z zagrożeniem pożarowym.

Należy upewnić się, że meble, zasłony oraz wszelkie inne łatwopalne przedmioty znajdują się w odległości co najmniej 1 metra od urządzenia.

W przypadku awarii należy wyciągnąć z gniazdka wtyczkę przewodu zasilającego.

Jeżeli urządzenie nie jest używane przez dłuższy czas, należy wyciągnąć z gniazdka wtyczkę przewodu zasilającego.

Urządzenie spełnia odpowiednie standardy bezpieczeństwa, nie zaleca się jednak stawiania go na dywanach lub wykładzinach o długim włosiu.

Urządzenie należy ustawić w taki sposób, aby zapewnić łatwy dostęp do wtyczki przewodu zasilającego.

W przypadku uszkodzenia przewodu zasilającego ze względów bezpieczeństwa musi on zostać wymieniony przez producenta, serwisanta lub osobę o podobnych kwalifikacjach.

Przewód zasilający należy poprowadzić z dala od urządzenia.

**Ostrzeżenie:** Aby uniknięcia przegrzania, nie wolno przykrywać urządzenia. Nie wolno umieszczać na urządzeniu tkanin ani odzieży, ani utrudniać przepływu

powietrza wokół urządzenia (np. zasłaniając je zasłonami lub meblami), ponieważ można w ten sposób doprowadzić do przegrzania urządzenia i zagrożenia pożarem.

**Ostrzeżenie:** Aby uniknąć niebezpieczeństwa związanego z przypadkowym wyzerowaniem termowyłącznika, urządzenia nie można zasilać z wykorzystaniem zewnętrznego urządzenia przełączającego, takiego jak wyłącznik czasowy (timer), ani nie można podłączać go do obwodu zasilania, który jest regularnie włączany i wyłączany przez dostawcę energii.

**UWAGA:** niektóre elementy urządzenia mogą rozgrzać się do wysokiej temperatury i spowodować oparzenia. Należy zwrócić na to szczególną uwagę w obszarach, w których znajdują się dzieci lub inne osoby nieświadome zagrożenia.

### Informacje ogólne

Grzejnik należy ostrożnie rozpakować i zachować opakowanie na wypadek konieczności przewozu lub zwrotu urządzenia do dostawcy. Kominek jest wyposażony w tzw. efekt płomieni, który można stosować przy włączonym lub wyłączonym grzaniu. Dzięki temu można z niego korzystać przez cały rok. Używanie wyłącznie efektu płomienia wiąże się jedynie z niewielkim poborem prądu.

Przed podłączeniem grzejnika należy sprawdzić, czy napięcie zasilania jest takie samo jak podane na tabliczce znamionowej grzejnika.

Uwaga: w przypadku używania kominka w miejscu o bardzo niskim poziomie hałasu może być słyszalny dźwięk związany z działaniem efektu płomienia. Jest to normalne zjawisko i nie powinno budzić niepokoju.

### Podłączenie do sieci elektrycznej

#### OSTRZEŻENIE – URZĄDZENIE MUSI BYĆ UZIEMIONE

Grzejnik może być zasilany wyłącznie prądem zmiennym o napięciu zgodnym z wartością podaną na tabliczce znamionowej. Przed włączeniem urządzenia należy przeczytać wszystkie zasady bezpieczeństwa i instrukcje obsługi.

### Ustawienie produktu - patrz rys. 4

1. Rozpakować palenisko oraz szklany panel przedni
2. Wyjąć wspornik mocujący szybę z jednej strony paleniska, tak jak pokazano na rys. 4.
3. Wsunąć szybę we wspornik mocujący zarówno na górze, jak i na dole, dopóki nie zostanie ona całkowicie włożona.
4. Założyć wspornik przytrzymujący szybę jak na rysunku. 4.

### Regulatory - patrz rys. 2 i 3

Cztery regulatory pokazane poniżej znajdują zarówno na produkcie, jak i pilocie:



Przycisk Wł./Czuwanie.



Przycisk Płomień Wł./Wył. - Służy do przełączania opcji efektu płomienia Płomienie i polano Wł. / Płomienie Wł. i polano Wył. / Płomienie Wył. i polano Wł. / Płomienie i polano Wył. Grzejnik może być używany niezależnie od efektu płomienia.





Przycisk cyklu grzania - Nacisnąć raz w celu włączenia grzania, nacisnąć drugi raz, aby je wyłączyć. Każde przełączenie będzie sygnalizowane dźwiękiem. Oprócz tego, po dokonaniu wyboru symbol „Grzanie” pojawi się na wyświetlaczu przez 5 sekund, tak jak pokazano na rys. 1.



Przycisk wyłącznika czasowego - służy do ustawiania automatycznego wyłączenia urządzenia po zadanym okresie czasu (od 30 minut do 8 godzin). Naciśnięcie przycisku wyłącznika czasowego wydłuża czas pozostały do automatycznego wyłączenia produktu o 30 minut. Po dokonaniu wyboru symbol wyłącznika czasowego jest wyświetlany na wyświetlaczu przez 5 sekund, jak pokazano na rysunku 1. UWAGA: Działanie wyłącznika czasowego można wyłączyć, naciskając kilkakrotnie jego przycisk, dopóki na wyświetlaczu nie znikną wszystkie komunikaty.

### Pilot – zobacz rys. 3

Oprócz wcześniej wymienionych regulatorów pilot posiada również dwa następujące regulatory:

-  Przciski sterowania termostatem – dostosowują ustawienie temperatury do indywidualnych potrzeb. Gdy zadana temperatura zostanie osiągnięta, grzejnik będzie się włączał i wyłączał, aby utrzymać zadaną temperaturę. Na wyświetlaczu wyświetlana jest temperatura w stopniach Celsjusza. Temperatura domyślna wynosi 22 °C. Zakres temperatur wynosi od 5-32 °C. Ustawiona temperatura wyświetlana jest na wyświetlaczu przez 5 sekund po wyborze, tak jak pokazano na rys.1.
- 

1. Aby uaktywnić pilota, należy usunąć pasek izolacyjny baterii, który jest używany, aby pilot dotarł do użytkownika urządzenia w pełni naładowany. Patrz rys. 3
2. Aby wymienić baterię pilota, należy odwrócić pilota i postępować zgodnie ze schematem wytłoczonym na pilocie.
3. Należy używać tylko baterii CR2025 lub CR2032.

### Montaż paleniska - patrz rys. 5 i 6

Palenisko należy zainstalować od przodu obramowania i umieścić tak, aby kolnierze były w jednej płaszczyźnie z przednią powierzchnią obramowania lub otworu.

W zależności od dostępnej przestrzeni wewnątrz obramowania kominka lub otworu, palenisko można zamocować stosując kątowniki dostarczone z produktem. Aby zamontować te wsporniki, należy wykonać czynności pokazane na rys. 6.

### **OSTRZEŻENIE: NIE WOLNO INSTALOWAĆ PALENISKA BEZPOŚREDNIO NA DYWANIE LUB PODOBNYCH POWIERZCHNIACH.**

Wolną przestrzeń dla obiegu powietrza zapewniają cztery nóżki w dolnej części paleniska. Zainstalowanie urządzenia bezpośrednio na dywanie może ograniczyć przepływ powietrza. Jeśli chcesz zainstalować palenisko na dywanie, pod paleniskiem należy umieścić jednoczęściową, stałą, płaską powierzchnię. Należy upewnić się, że wszystkie nóżki spoczywają na tej powierzchni.

### Obramowanie

Jeśli produkt ma być zamontowany w obramowaniu, wymagany otwór ma wymiary 587 (wys.) x 686 (szer.) x 191 (gł.) mm. Patrz rys. 5.

### Termowyłącznik zabezpieczający

Grzejnik posiada termowyłącznik zabezpieczający, który zapobiega uszkodzeniu urządzenia pod wpływem przegrzania. Może to nastąpić, jeśli wylot gorącego powietrza zostanie zasłonięty. Grzejnik włączy się, gdy przeszkoda zostanie usunięta, a sam grzejnik ochłodzi się. Jeżeli termowyłącznik nadal będzie się uruchamiać co jakiś czas, należy wyłączyć grzejnik i skontaktować z serwisantem.

### Konserwacja

### **OSTRZEŻENIE: ZAWSZE NALEŻY ODŁĄCZAĆ URZĄDZENIE OD ŹRÓDŁA ZASILANIA PRZED PODEJMOWANIEM JAKIKOLWIEK CZYNNOŚCI SERWISOWYCH.**

### Żarówki LED

Kominek jest wyposażony w żarówki LED w miejsce tradycyjnych żarówek. Generują one ten sam poziom światła co tradycyjne żarówki, lecz zużywają dużo mniej energii.

### Czyszczenie

### **OSTRZEŻENIE –ZAWSZE NALEŻY ODŁĄCZAĆ GRZEJNIK OD ŹRÓDŁA ZASILANIA PRZED ROZPOCZĘCIEM CZYSZCZENIA.**

Do czyszczenia należy używać łagodnego środka czyszczącego – nie wolno używać środków o właściwościach ściernych. Szybę należy ostrożnie czyścić za pomocą miękkiej szmatki. **NIE** stosować specjalnych środków do czyszczenia szkła.

Aby usunąć kurz i kłaczki z kratki wylotowej wentylatora grzejnika, od czasu do czasu należy oczyścić ją odkurzaczem z założoną końcówką w postaci miękkiej szczotki.

Jeśli połano wymaga czyszczenia, należy wyjąć szybę (patrz rys. 4) i oczyścić je za pomocą ścierki lub odkurzacza z miękką szczotką. Następnie założyć szybę zgodnie z rys. 4.

### Obsługa posprzedażna

Jeśli zajdzie potrzeba skorzystania z serwisu posprzedażnego lub zakupu części zamiennych, należy skontaktować się ze sprzedawcą urządzenia lub zadzwonić pod numer serwisu podany na karcie gwarancyjnej. Nie należy od razu odsyłać niesprawnego urządzenia do producenta, ponieważ może to spowodować jego utratę, uszkodzenie lub opóźnienie naprawy. Prosimy o zachowanie paragonu jako dowodu zakupu.

### Utylizacja

Dotyczy urządzeń elektrycznych sprzedawanych na terenie Unii Europejskiej. Po zakończeniu eksploatacji urządzeń elektrycznych nie wolno wyrzucać ich wraz z odpadami domowymi. Należy oddać je do utylizacji. Aby uzyskać więcej informacji na temat możliwości utylizacji, należy skontaktować się z lokalnymi władzami lub sprzedawcą urządzenia.

