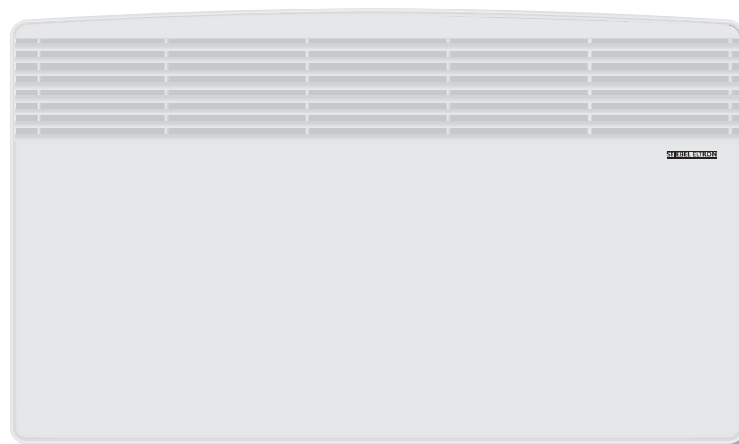


**CNS 50 S, CNS 75 S, CNS 100 S, CNS 125 S,
CNS 150 S, CNS 175 S, CNS 200 S, CNS 250 S, CNS 300 S**

Polska

Konwektory

Instrukcja użytkowania i montażu

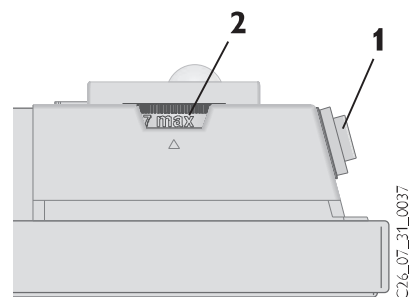


26_07_31_0032



1. Instrukcja obsługi dla Użytkownika i Instalatora

Najważniejsza wskazówka



- 1 Wyłącznik wł. / wyt.
- 2 Pokrętko doboru temperatury
- 3 Szyfty ograniczające

W celu uniknięcia potencjalnego ryzyka pożaru lub porażenia prądem elektrycznym użytkowanie urządzeń elektrycznych musi być zgodne z obowiązującymi w tym zakresie przepisami. W związku z powyższym urządzenie należy użytkować zgodnie z wskazówkami i zaleceniami zawartymi w niniejszej instrukcji. Każde użycie konwektora niezgodne z zaleceniami producenta może spowodować uszkodzenie urządzenia lub niebezpieczeństwo dla zdrowia Użytkownika.

Należy zwrócić uwagę na prawidłowy dobór mocy grzewczej konwektora do zapotrzebowania ciepła pomieszczenia.

Przed rozpoczęciem eksploatacji urządzenia należy przeczytać starannie niniejszą instrukcję i przestrzegać jej zaleceń.

! Niniejszą instrukcję obsługi należy starannie przechować i w przypadku sprzedaży urządzenia przekazać ją nowemu właścicielowi. W przypadku napraw lub konserwacji konwektora instrukcję należy udostępnić Serwisantowi do wglądu.

1.1 Opis urządzenia

Konwektory typu CNS są przystosowane wyłącznie do montażu na ścianie. Służą jako wyłączne źródło ogrzewania np. w łazienkach lub toaletach, oraz jako ogrzewanie wspomagające lub okresowe w pokojach gościnnych i pomieszczeniach do uprawiania hobby.

Typoszereg CNS – S

Po zamocowaniu na ścianie i podłączeniu do gniazdka elektrycznego urządzenie jest gotowe do użytku.

Typoszereg CNS – U

Po zamocowaniu na ścianie i podłączeniu stałym poprzez puszkę przyłączeniową do obwodu elektrycznego urządzenie jest gotowe do użytku.

Działanie urządzenia

Powietrze dopływające do konwektora jest ogrzewane przez element grzejny (grzałkę) i wypływa górną kratką wypływu powietrza (4) na zasadzie naturalnej konwekcji.

Zimne powietrze dopływa do urządzenia poprzez otwory znajdujące się w jego dolnej części.

Elementy zabezpieczające

Konwektory CNS posiadają ogranicznik temperatury bezpieczeństwa (STR), który wyłącza urządzenie w przypadku jego przegrzania. Po usunięciu przyczyny np. zatkane otwory dopływu lub odpływu powietrza, konwektor podejmuje automatycznie dalszą pracę.

1.2 Obsługa

Konwektor jest włączany lub wyłączany przy pomocy wyłącznika (1) znajdującego się z prawej strony urządzenia.

Żądana temperatura pomieszczenia nastawiana jest za pomocą pokrętła doboru temperatury (2) bezstopniowo w zakresie od ok. +6°C do +30 °C. Temperatura w pomieszczeniu utrzymywana jest na stałym nastawionym poziomie, dzięki wbudowanemu w urządzenie regulatorowi temperatury, poprzez krótkie powtarzające się nagrzewanie. W tym celu moc grzewcza urządzenia musi odpowiadać co najmniej zapotrzebowaniu cieplnemu pomieszczenia.

Jeżeli w danym pomieszczeniu znajduje się kilka urządzeń grzewczych ustawienie pokrętła doboru temperatury w poszczególnych urządzeniach może nie być jednakowe.

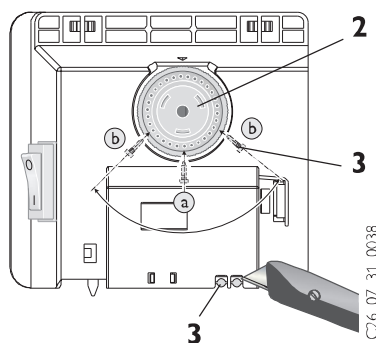
W celu uniknięcia nadmiernego zużycia energii elektrycznej przy otwartych oknach, podczas wietrzenia pomieszczenia konwektor należy wyłączyć wyłącznikiem (1).

Zabezpieczenie przeciwmrozowe *

W przypadku użycia konwektora jako zabezpieczenia pomieszczeń przed zamarzaniem, pokrętło doboru temperatury (2) należy przekręcić do oporu w kierunku odwrotnym do ruchu wskazówek zegara (*). W takim położeniu regulator temperatury włącza ogrzewanie w chwili spadku temperatury w pomieszczeniu do wartości ok. +6°C.

Ograniczenie regulatora temperatury

Przy pomocy dwóch sztyftów (3) znajdujących się na tylnej ścianie obudowy regulatora możliwe jest ograniczenie regulatora temperatury do określonej nastawy lub ograniczenie zakresu nastaw temperatury.



W celu ograniczenia do żądanej temperatury należy sztyft a wetknąć w otwór znajdujący się po stronie przeciwnej.

Przy ograniczaniu zakresu nastaw temperatury należy nastawić wartość minimalną i maksymalną pokrętkiem doboru temperatury i zaznaczyć poprzez wetknięcie sztyftu b w otwór znajdujący się po przeciwnej stronie.

1.2.1 Dodatkowy regulator temperatury

Ogrzewacz może współpracować z dostępnymi w handlu regulatorami temperatury. W tym celu należy przekręcić pokrętło doboru temperatury (2) do oporu w kierunku ruchu wskazówek zegara (MAX). Dodatkowy regulator temperatury powinien być umieszczony na wysokości co najmniej 1,5 m od podłogi, w możliwie dużej odległości od ogrzewacza.

1.2.2 Wyłączenie z eksploatacji

W celu całkowitego wyłączenia urządzenia należy ustawić wyłącznik w pozycji wyt. (AUS) i wyciągnąć wtyczkę z gniazdka. Wtyczki nie wolno wyciągać z gniazdka za przewód.

1.3 Wskazówki dotyczące bezpieczeństwa



Urządzenie nie może być używane:

- w pomieszczeniach zagrożonych niebezpieczeństwem pożaru lub eksplozji przez działanie chemikaliów, kurzu, gazów i łatwopalnych oparów.
- w bezpośredniej bliskości przewodów lub zbiorników zawierających materiały łatwopalne lub zagrożone eksplozją

Z tego powodu niedopuszczalne jest niezachowanie minimalnych odległości.

- Montaż instalacji elektrycznej, pierwsze uruchomienie oraz konserwacja urządzenia mogą być wykonywane jedynie przez uprawnionego Fachowca, na podstawie niniejszej instrukcji
- Urządzenie nie może być w żadnym wypadku użytkowane w chwili gdy w pomieszczeniach, w których się znajduje prowadzone są prace malarskie, układanie podłóg lub wykładzin, czyszczenie przy użyciu benzyny lub podobnych płynów łatwopalnych oraz pastowanie podłóg.
- Powierzchnie obudowy i kratki wylotu powietrza mogą podczas pracy urządzenia nagrzewać się do temperatury ok. 80°C. **W pobliżu konwektora w żadnym przypadku nie powinny przebywać dzieci !**
- Z uwagi na niebezpieczeństwo zapalenia się nie należy układać na ogrzewaczu, opierać ani wsuwać pomiędzy ogrzewacz i ścianę żadnych przedmiotów np. ręczników, bielizny itp. Ponadto w najbliższym otoczeniu urządzenia nie mogą znajdować się żadne serwety, zasłony lub pojemniki z substancjami łatwopalnymi.



W celu zabezpieczenia konwektora przed przegrzaniem nie wolno go zakrywać.

- **A** Należy zachować niżej wymienione minimalne odległości mebli, zasłon, firanek i materiałów łatwopalnych od elementów konstrukcyjnych ogrzewacza:
 - od otworów wylotowych ⇒ 500 mm
 - od boków ⇒ 100 mm
 - od górnej części obudowy ⇒ 150 mm
 - od dolnej części obudowy ⇒ 100 mm
 - od tylnej ścianki urządzenia ⇒ 26 mm
 Gorące powietrze musi bez przeszkód wypływać z urządzenia
- Konwektor nie może być używany jako stojący
- Nie stawać na urządzeniu
- Nie wolno dokonywać żadnych zmian lub przeróbek konwektora

- Urządzenia nie pozostawiać bez nadzoru podczas pracy
- Ostrożność zalecana jest szczególnie w przypadku obecności dzieci, zwierząt lub osób niepełnosprawnych
- W przypadku uszkodzenia elementów konwektora, jego upadku lub wystąpienia usterki nie należy go uruchamiać

Urządzenie należy myć po ostygnięciu używając zwykłych środków pielęgnacyjnych. Unikać środków szorujących i żrących. Nie wolno przyskać środków czyszczących do otworów wlotu i wylotu powietrza. Przy regularnych przeglądach należy dokonywać również kontroli elementów regulacyjno – kontrolnych. Najpóźniej po 10 latach od pierwszego uruchomienia należy bezwzględnie dokonać dokładnej kontroli wszystkich elementów regulacyjno – zabezpieczających.

1.4 Czyszczenie i konserwacja

W przypadku ewentualnego wystąpienia na obudowie urządzenia lekkich brązowych przebarwień, należy je niezwłocznie usunąć wilgotną ściereczką.

Co robić, gdy ?

• Urządzenie nie ogrzewa się?

Sprawdzić, czy ...
 ... Włączony jest wyłącznik.
 ... Włączone są bezpieczniki lub nie zadziałało zabezpieczenie różnicowo-prądowe.
 Usunąć przyczynę !
 Jeżeli konwektor nadal nie ogrzewa się zawiadomić Serwis!

• Urządzenie wyłącza się samoczynnie?

Sprawdzić, czy urządzenie nie jest zakryte i czy nie doszło do jego przegrzania (np. zatkane otwory powietrzne)
 Usunąć przyczynę !
 Jeżeli po kilku minutach ochłodzenia urządzenie nadal nie grzeje, zawiadomić serwis!

• Zostanie powiadomiony serwis?

podać typ (Typ) i numer (Nr.:) urządzenia z tabliczki znamionowej (8)



2. Instrukcja montażu (dla Instalatora)

Zamocowanie ogrzewacza i wykonanie podłączenia elektrycznego powinny być wykonane przez Instalatora na podstawie niniejszej instrukcji.

Opakowanie urządzenia należy usunąć na miejscu montażu. Przy rozpakowaniu urządzenia należy sprawdzić, czy w opakowaniu nie zostały żadne elementy.

2.1 Budowa urządzenia

- 4 Kratka wypływu ciepłego powietrza
- 5 Listwa mocująca
- 6 Bolec zabezpieczający
- 7 Przewód zasilania elektrycznego
- 8 Tabliczka znamionowa

2.2 Przepisy i zalecenia



Urządzenie nie może być używane:
 – w pomieszczeniach zagrożonych niebezpieczeństwem pożaru lub eksplozji przez działanie chemikaliów, kurzu, gazów i łatwopalnych parów.
 – w bezpośredniej bliskości przewodów lub zbiorników zawierających materiały łatwopalne lub zagrożone eksplozją
 Z tego powodu niedopuszczalne jest niezachowanie minimalnych odległości.

W warsztatach lub innych pomieszczeniach, w których występują spaliny, oleje i opary benzyny lub też chemikalia czy rozpuszczalniki może dochodzić do utrzymujących się przez dłuższy czas nieprzyjemnych zapachów lub zanieczyszczeń.

- urządzenie może być zamontowane tylko na pionowej ścianie odpornej na temperaturę minimum 80°C
- należy bezwzględnie zachować minimalne odległości od otaczających przedmiotów
- instalacja elektryczna i podłączenie muszą być wykonane zgodnie z Polską Normą i zaleceniami Zakładów Energetycznych
- urządzenie nie może być zamontowane bezpośrednio pod gniazdkiem elektrycznym
- o ile urządzenie zostanie podłączone do elektrycznej puszkii przyłączeniowej należy przewidzieć możliwość odłączenia od sieci na wszystkich biegunach na odległość minimum 3 mm, za pomocą bezpieczników lub przekaźników. Instalacja za pomocą kabla przewodu ułożonego na stałe nie jest dozwolona.
- napięcie w miejscu montażu ogrzewacza musi być zgodne z podanym na tabliczce znamionowej

- przy instalacji urządzenia w pomieszczeniach wyposażonych w wannę lubabinę prysznicową należy przestrzegać stref bezpieczeństwa
- urządzenie należy zamontować w taki sposób, aby pokrętko regulacji było niedostępne dla osób znajdujących się w wannie lub pod prysznicem
- przewód zasilania sieciowego może być wymieniony tylko przez uprawnionego Fachowca, na oryginalny przewód producenta

2.3 Montaż urządzenia

2.3.1 Montaż uchwytu ściennego **B**

Listwę mocującą należy wykorzystać jako szablon do montażu. Zapewnia ona prawidłowe umieszczenie konwektora. Mocowanie urządzenia należy wykonać w następujący sposób:

- ⇒ **I** załączoną do urządzenia listwę mocującą (5) ustawić poziomo na podłodze i zaznaczyć na ścianie otwory montażowe a i d.
- ⇒ **II** podnieść listwę mocującą tak, aby otwory b w listwie mocującej pokrywały się z wykonanymi uprzednio zaznaczeniami na ścianie
- ⇒ zaznaczyć na ścianie otwory c i d listwy mocującej

⇒ w miejscach wszystkich czterech zaznaczeń wywiercić otwory i przymocować listwę mocującą przy pomocy odpowiednich kołków rozporowych i wkrętów, przystosowanych do danego rodzaju ściany. Przy wykorzystaniu poziomych i pionowych otworów wzdłużnych możliwa jest korekta położenia listwy w przypadku niedokładnego wykonania otworów w ścianie.

2.3.2 Montaż urządzenia C

Przy wykorzystaniu przecięć w tylnej ścianie zawiesić konwektor równocześnie na 4 występkach listwy mocującej i wcisnąć

zatrask. Obrócić bolec zabezpieczający (6) listwy mocującej do oporu, w kierunku ruchu wskazówek zegara.

W celu demontażu konwektora, po odblokowaniu bolca zabezpieczającego urządzenie podnieść lekko i wysunąć do przodu z zaczepów.

2.4 Podłączenie elektryczne

Podłączenie elektryczne może być wykonane tylko do sieci prądu zmiennego o napięciu 230V i częstotliwości 50 Hz.

Do podłączenia należy zainstalować gniazdko sieciowe z uziemieniem lub elektryczną puszkę przyłączeniową w

odległości minimum 10 cm od boku urządzenia. Przy podłączeniu do puszkii przyłączeniowej należy obciąć wtyczkę, a przewód elektryczny skrócić w razie potrzeby w taki sposób, aby nie leżał na urządzeniu. Końcówki przewodów zalutować lub wyposażyć w tuleje zaciskowe.

2.5 Przekazanie

Użytkownikowi

Należy wyjaśnić zasadę działania i funkcje urządzenia. Zwrócić uwagę na bezpieczeństwo użytkownika.

Dane techniczne

Typ		CNS 50 S	CNS 75 S	CNS 100 S	CNS 125 S	CNS 150 S	CNS 175 S	CNS 200 S	CNS 250 S	CNS 300 S
Wys.	mm	450								
Szer.	mm	370	445	445	590	590	740	740	890	1040
Głęb. z listwą mocującą	mm	78 100								
Wymiar A	mm	121	195	195	343	343	491	491	639	787
Ciężar	kg	3,0	4,2	4,2	5,6	5,6	7,0	7,0	8,4	9,8
Zasilanie		1/N ~ 230 V 50 Hz								
Moc grzewcza	kW	0,5	0,75	1,0	1,25	1,5	1,75	2,0	2,5	3,0
Zakres nastaw temp.	°C	ok. 6 do 30								
Zabezpieczenie przeciwzmrozowe	°C	ok. 6								
Klasa zabezpieczenia		II								
Rodzaj ochrony		IP 24, (bryzgoszczelna)								
Dopuszczenia		Patrz tabliczka znamionowa								



3. Środowisko naturalne i recykling

Utylizacja zużytych urządzeń

Urządzenia oznakowane tym znakiem nie mogą być wyrzucane do pojemników na śmieci, należy je zbierać i utylizować osobno.

Utylizacja zużytych urządzeń musi być dokonana zgodnie z obowiązującymi przepisami lokalnymi.



4. Gwarancja

Gwarancja obejmuje tylko obszar kraju w którym urządzenie zostało zakupione. Naprawy gwarancyjne należy zgłaszać do zakładu serwisowego wymienionego w karcie gwarancyjnej.



Montaż, podłączenie elektryczne oraz konserwacja urządzenia mogą być wykonane wyłącznie przez uprawnionego fachowca Instalatora.

Producent nie bierze odpowiedzialności za uszkodzenia urządzeń wynikłe z montażu i/lub użytkowania niezgodnego z niniejszą instrukcją montażu i obsługi.