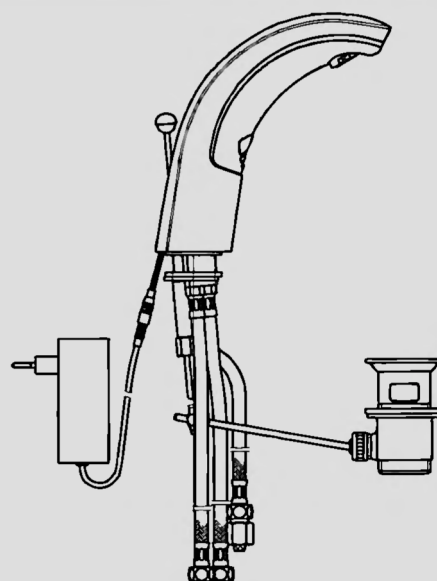


OBSŁUGA I INSTALACJA

BATERIA SENSOROWA DO URZĄDZEŃ BEZCIŚNIENIOWYCH

» WEN



STIEBEL ELTRON

Stiebel Eltron-Polska Sp. z o.o.
Działkowa 2, 02-234 Warszawa
Tel: (+48 22) 609-20-30
Fax: (+48 22) 609-20-29
mail: biuro@stiebel-eltron.pl
<http://www.stiebel-eltron.pl/>

OBSŁUGA

| | | |
|-----|---|----|
| 1. | Wskaźniki ogólne | 30 |
| 1.1 | Wskaźniki dotyczące bezpieczeństwa | 30 |
| 1.2 | Inne oznaczenia stosowane w niniejszej dokumentacji | 31 |
| 1.3 | Jednostki miar | 31 |
| 2. | Bezpieczeństwo | 31 |
| 2.1 | Użytkowanie zgodne z przeznaczeniem | 31 |
| 2.2 | Wskaźniki dotyczące bezpieczeństwa | 31 |
| 3. | Opis produktu | 31 |
| 3.1 | ZASADA DZIAŁANIA | 31 |
| 4. | Ustawienia | 32 |
| 4.1 | Ustawianie temperatury | 32 |
| 4.2 | Ustawienia za pomocą przycisku | 32 |
| 5. | Usuwanie usterek | 35 |
| 6. | Czyszczenie i pielęgnacja | 35 |

INSTALACJA

| | | |
|------|---|----|
| 7. | Bezpieczeństwo | 36 |
| 7.1 | Ogólne wskazówki dotyczące bezpieczeństwa | 36 |
| 7.2 | Przepisy, normy i wymogi | 36 |
| 8. | Opis produktu | 36 |
| 8.1 | Zakres dostawy | 36 |
| 9. | Przygotowanie | 36 |
| 9.1 | Miejsce montażu | 36 |
| 10. | Montaż | 36 |
| 11. | Uruchomienie | 37 |
| 12. | Ustawienia | 37 |
| 12.1 | Blokowanie nastawy temperatury | 37 |
| 13. | Usuwanie usterek | 38 |
| 14. | Dane techniczne | 38 |
| 14.1 | Wymiary i przyłącza | 38 |
| 14.2 | Tabela danych | 38 |

GWARANCJA

ŚRODOWISKO NATURALNE I PRZETWARZANIE

OBSŁUGA

1. Wskaźniki ogólne

Rozdział „Obsługa” przeznaczony jest dla użytkownika produktu i specjalisty.

Rozdział „Instalacja” przeznaczony jest dla specjalistów.



Wskaźnika

Przed przystąpieniem do obsługi urządzenia należy dokładnie zapoznać się z niniejszą instrukcją i zachować ją do późniejszego wykorzystania.

W przypadku przekazania produktu osobom trzecim niniejszą instrukcję należy również dołączyć.

1.1 Wskaźniki dotyczące bezpieczeństwa

1.1.1 Struktura wskazówek dotyczących bezpieczeństwa



HASŁO OSTRZEGAWCZE – rodzaj zagrożenia
W tym miejscu są określone potencjalne skutki nieprzestrzegania wskazówki dotyczącej bezpieczeństwa.

► W tym miejscu są określone środki zapobiegające zagrożeniu.

1.1.2 Symbole i rodzaje zagrożenia

| Symbol | Rodzaj zagrożenia |
|--------|-------------------------------|
| | Porażenie prądem elektrycznym |
| | Poparzenie |

1.1.3 Hasła ostrzegawcze

| HASŁO OSTRZEGAWCZE | Znaczenie |
|--------------------|--|
| ZAGROŻENIE | Wskaźniki, których nieprzestrzeganie prowadzi do ciężkich obrażeń ciała lub śmierci. |
| OSTRZEŻENIE | Wskaźniki, których nieprzestrzeganie może prowadzić do ciężkich obrażeń ciała lub śmierci. |
| OSTROŻNIE | Wskaźniki, których nieprzestrzeganie może prowadzić do średnich lub lekkich obrażeń ciała. |

1.2 Inne oznaczenia stosowane w niniejszej dokumentacji



Wskazówka

Wskazówki są ograniczone poziomymi liniami powyżej i poniżej tekstu. Ogólne wskazówki są oznaczone symbolem umieszczonym obok.

► Należy dokładnie zapoznać się z treścią wskazówek.

Symbol



Uszkodzenie urządzenia i szkody ekologiczne



Utylizacja urządzenia

► Ten symbol informuje o konieczności wykonania jakiejś czynności. Wymagane czynności opisane są krok po kroku.

1.3 Jednostki miar



Wskazówka

Jeśli nie określono innych jednostek, wszystkie wymiary podane są w milimetrach.

2. Bezpieczeństwo

2.1 Użytkowanie zgodne z przeznaczeniem

Bateria przeznaczona jest do podłączenia do urządzeń bezciśnieniowych (otwartych).

Inne lub wykraczające poza obowiązujące ustalenia zastosowanie traktowane jest jako niezgodne z przeznaczeniem. Do użytkowania zgodnego z przeznaczeniem należy również przestrzeganie niniejszej instrukcji obsługi oraz instrukcji obsługi stosowanego wyposażenia dodatkowego.

2.2 Wskazówki dotyczące bezpieczeństwa



ZAGROŻENIE – ryzyko poparzenia

Podczas pracy temperatura armatury może osiągnąć wartość powyżej 60 °C.

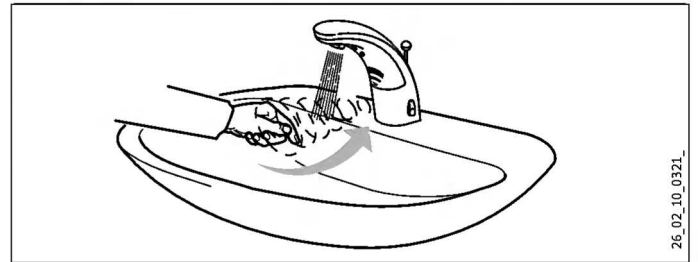
W przypadku temperatur na wylocie wyższych niż 43°C istnieje ryzyko poparzenia.

3. Opis produktu

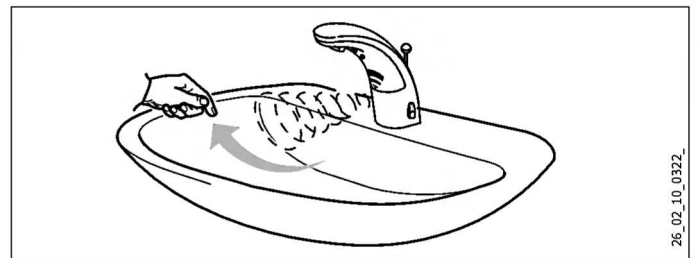
Baterię obsługuje się bezdotykowo. Wodę otwiera i zamyka się za pomocą układu elektronicznego z czujnikiem zbliżeniowym. Układ elektroniczny jest zasilany z zasilacza.

3.1 ZASADA DZIAŁANIA

Wypływ wody wł.

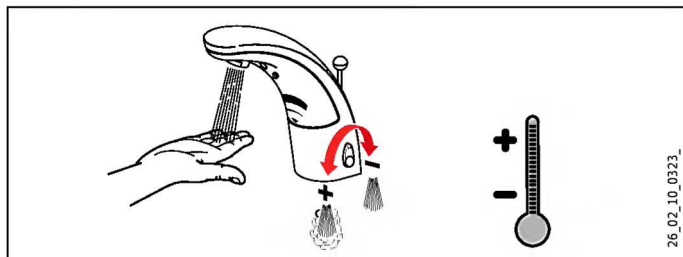


Wypływ wody wył.



4. Ustawienia

4.1 Ustawianie temperatury

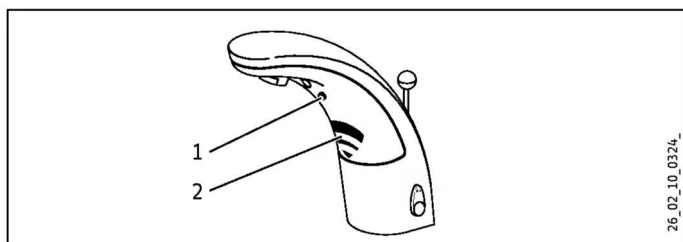


Specjalista można na stałe nastawić temperaturę.

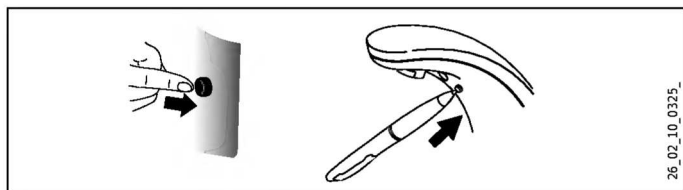
4.2 Ustawienia za pomocą przycisku

Przycisk umożliwia dokonanie poniższych ustawień.

Diody świetlne na czujniku migają w trakcie i/lub po zakończeniu ustawień.



- 1 Przycisk
- 2 Czujnik i diody świetlne



- ▶ Naciskanie przycisku może również ułatwić długopis.

Symbole

| Symbol | Opis |
|--------|------------------------------------|
| | Krótko nacisnąć przycisk. |
| | Przytrzymać naciśnięty przycisk. |
| | Zwolnić przycisk. |
| | Odczekać. |
| | Diody świetlne na czujniku migają. |
| | Wypływ wody. |

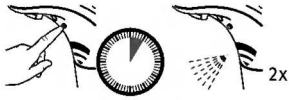
4.2.1 Ponowne uruchomienie.

Przy ponownym uruchomieniu nastawy zostają zachowane.

| | |
|--|--|
| | ▶ Nacisnąć przycisk krótko 2 razy. |
| | ▶ Odczekać ok. 5 sekund, aż dioda świetlna mignie na czerwono co najmniej 5 razy. |
| | ▶ Przytrzymać naciśnięty przycisk, aż dioda świetlna mignie na czerwono 4 razy. W tym czasie nie sięgać w obszar czujnika. |
| | ▶ Zwolnić przycisk. Woda wypływa przez 4 sekundy. |
| | ▶ Odczekać ok. 20 sekund, aż ustawienie zostanie zakończone. W tym czasie nie sięgać w obszar czujnika. |

4.2.2 Nastawianie czasu wypływu wody

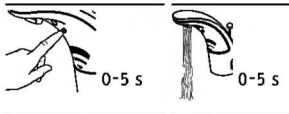
Nastawić czas wypływu wody w przedziale od 0 do 5 sekund. Ustawienie fabryczne: około 1 sekunda



- ▶ Przytrzymać naciśnięty przycisk przez 5 sekund, aż dioda świetlna mignie na czerwono 1 raz.



- ▶ Zwolnić przycisk.

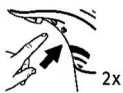


- ▶ Przytrzymać naciśnięty przycisk do chwili nastawienia żądanego czasu wypływu wody.

4.2.3 Wypływ wody – „Pauza”

Wypływ wody – „Pauza” wł.

W celu wyczyszczenia baterii można na krótki czas (2 minuty) przerwać wypływ wody.



- ▶ Nacisnąć przycisk krótko 2 razy.



- ▶ Odczekać, aż dioda świetlna mignie 1 raz na zielono i 1 raz na czerwono.



- ▶ Wypływ wody jest przerywany na 2 minuty lub do chwili ręcznego wyłączenia „pauzy” wypływu wody. Dioda świetlna miga na czerwono.

Wypływ wody – „Pauza” wył.

Pauza wyłącza się automatycznie po upływie dwóch minut lub po naciśnięciu przycisku.



- ▶ Nacisnąć przycisk krótko 1 raz.

4.2.4 Płukanie wymuszone co 12/24 godz.

Płukanie wymuszone można ustawić tak, aby rozpoczęło się po upływie 12 lub 24 godzin od ostatniego użycia baterii.

Czas płukania odpowiada ustawieniu „długiego” czasu wypływu wody.

Ustawienie fabryczne: WYL



Wskazówka

- ▶ Zwrócić uwagę, aby odpływ był przez cały czas otwarty, aby zapobiec przelaniu wody podczas płukania wymuszonego.



- ▶ Nacisnąć przycisk krótko 1 raz.



- ▶ Przytrzymać naciśnięty przycisk przez ok. 24 sekundy. Dioda świecąca miga 1 raz na zielono i 1 raz na czerwono, a następnie 1-3 razy na czerwono.

2x WYL
2x 12 h wł.
3x 24 h wł.



- ▶ Zwolnić przycisk, gdy liczba sygnałów świetlnych będzie odpowiadać żądanemu ustawieniu. Dla potwierdzenia dioda świetlna miga 1 raz na zielono.

4.2.5 „Długi” czas wypływu wody

„Długi” czas wypływu wody wł.

W celu napełnienia umywalki, pojemników itd., można ustawić „długi” czas wypływu wody przez 0,5 do 20 minut.

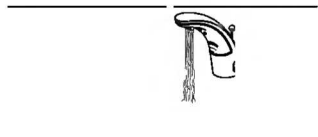
Ustawienie fabryczne: około 2 minut



- ▶ Przytrzymać naciśnięty przycisk przez ok. 2 do 5 sekund.



- ▶ Dioda świecąca miga 1 raz dla każdego przedziału 0,5 minuty nastawionego „długiego” czasu wypływu wody. Ustawienie fabryczne: 4x (ok. 2 minut)



- ▶ Woda wypływa do chwili, aż upłynie nastawiony czas „długiego” wypływu wody lub po wyłączeniu ręcznym.

„Długi” czas wypływu wody wyl.

„Długi” wypływ wody można zakończyć poprzez naciśnięcie przycisku.



- ▶ Nacisnąć przycisk krótko 1 raz.

Ustawianie „długiego” czasu wypływu wody

Nastawić „długi” czas wypływu wody w przedziale od 0,5 do 20 minut.

Ustawienie fabryczne: około 2 minut



- ▶ Przytrzymać naciśnięty przycisk przez ok. 2 sekundy.



- ▶ Zwolnić przycisk.



- ▶ Przytrzymać naciśnięty przycisk. Woda wypływa przez 5 sekund.



- ▶ Przytrzymać w dalszym ciągu naciśnięty przycisk, aż dioda świetlna mignie 1-40 razy.

2x 0,5 min

2x 1 min

3x 1,5 min

...

40x 20 min



- ▶ Zwolnić przycisk, gdy liczba sygnałów świetlnych będzie odpowiadać żądanemu ustawieniu. Ustawienie zostanie potwierdzone odpowiednią liczbą sygnałów świetlnych.



OBSŁUGA

USUWANIE USTEREK

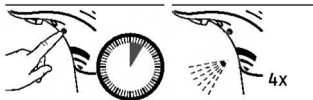
4.2.6 Ustawianie zasięgu czujnika

Zasięg czujnika ustawić w zależności od umywalki. Pozwoli to uniknąć samoczynnego załączenia się baterii.

Ustawienie fabryczne: 6 sygnałów świetlnych



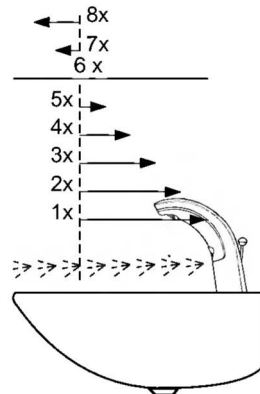
▶ Naciśnięć przycisk krótko 2 razy.



▶ Przytrzymać naciśnięty przycisk przez ok. 5 sekund. Dioda świetlna miga 4 razy na czerwono.



▶ Przytrzymać w dalszym ciągu naciśnięty przycisk, aż dioda świetlna mignie 1-8 razy.



▶ Zwolnić przycisk, gdy liczba sygnałów świetlnych będzie odpowiadać żadanemu ustawieniu. Woda wypływa przez 4 sekundy.



▶ Odczekać ok. 10 sekund, aż ustawienie zostanie zakończone.

5. Usuwanie usterek

Zapoznać się z rozdziałem „Ustawienia / Ponowne uruchomienie”, aby przywrócić ustawienia fabryczne.

| Problem | Przyczyna | Rozwiązanie |
|--|---|---|
| Woda nie wypływa. | Czujnik nie rozpoznaje czarnych przedmiotów. | Wybrać przedmiot o innym kolorze. |
| Czujnik miga. | Czujnik jest zabrudzony. | Oczyścić czujnik (patrz rozdział „Czyszczenie i pielęgnacja”). |
| | Po upływie ok. 1 minuty ciągłego przepływu wody następuje automatyczne zamknięcie wody wskutek odbić światła. | Usunąć przedmiot lub uruchomić ponownie urządzenie. |
| | Zasilanie napięciowe zostało przerwane. | Odczekać ok. 2 minut, aż zielona dioda świetlna zasygnalizuje gotowość urządzenia do pracy. |
| Woda ciągle wypływa. | Odbicia światła na umywalce otwierają wodę. | Ponownie uruchomić urządzenie. |
| | Zasilanie napięciowe zostało przerwane podczas wypływu wody. | Przywrócić zasilanie napięciowe. |
| | Czujnik jest zabrudzony. | Oczyścić czujnik. |
| Bateria załącza się samoczynnie. | Odbicia światła na umywalce otwierają wodę. | Ponownie uruchomić urządzenie. |
| Bateria nie reaguje na naciśnięcie przycisku podczas ustawiania. | Przycisk nie reaguje na palec użytkownika. | Naciśnąć przycisk długopisem. |

Jeśli nie można usunąć przyczyny usterki, należy wezwać specjalistę. W celu usprawnienia i przyspieszenia pomocy należy podać numer z tabliczki znamionowej znajdującej się na dopływie zimnej wody (000000-0000).



6. Czyszczenie i pielęgnacja

- ▶ Nie używać środków czyszczących o właściwościach ściernych lub zmiękczających powłoki lakiernicze ani gąbek powodujących zarysowania.
- ▶ W razie zabrudzenia lub nagromadzenia osadu z kamienia oczyścić baterię wodą z mydłem lub rozcieńczonym octem spożywczym, spłukać czystą wodą i wytrzeć do sucha.
- ▶ W celu odwapnienia regulatora strumienia należy go wyjąć z połączenia śrubowego.

INSTALACJA

7. Bezpieczeństwo

Instalacja, pierwsze uruchomienie, jak również konserwacja i naprawa produktu mogą być wykonane wyłącznie przez specjalistę.

7.1 Ogólne wskazówki dotyczące bezpieczeństwa

Producent zapewnia prawidłowe działanie i bezpieczeństwo eksploatacji tylko w przypadku używania oryginalnego wyposażenia dodatkowego przeznaczonego do tego produktu oraz oryginalnych części zamiennych.



ZAGROŻENIE porażeniem prądem elektrycznym
Wszystkie elektryczne prace przyłączeniowe i instalacyjne należy wykonywać zgodnie z przepisami.



Uszkodzenie urządzenia i szkody ekologiczne
Opróżnić instalację w razie zagrożenia mrozem.



Wskazówka

Aby nie przekroczyć poziomu szumów przy ciśnieniu spoczynkowym przekraczającym 0,6 MPa, zamontować reduktor ciśnienia w przewodzie głównym.

7.2 Przepisy, normy i wymogi



Wskazówka

Należy przestrzegać wszystkich krajowych i lokalnych przepisów oraz rozporządzeń.

8. Opis produktu

Baterię podłącza się za pomocą 3 elastycznych węży ciśnieniowych. W korpusie baterii znajduje się zawór przeciwwrotny.

8.1 Zakres dostawy

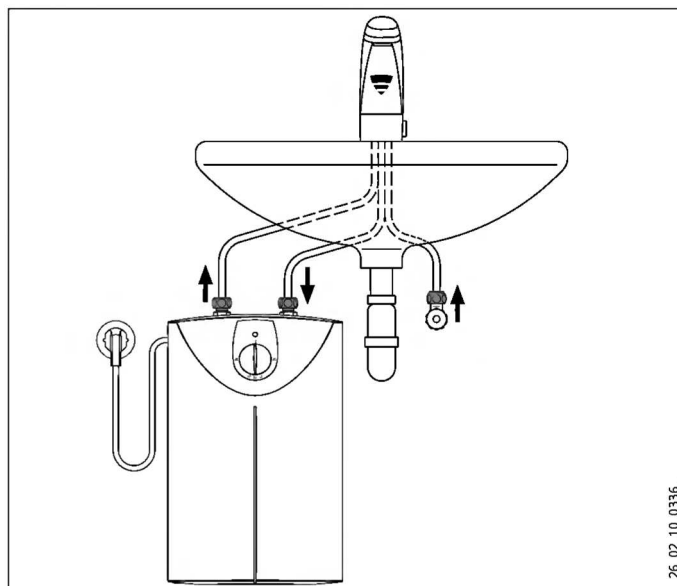
Do produktu dołączone są następujące artykuły:

- zestaw odpływowy z ciągnem
- zasilacz

9. Przygotowanie

9.1 Miejsce montażu

Przykład montażu:



10. Montaż



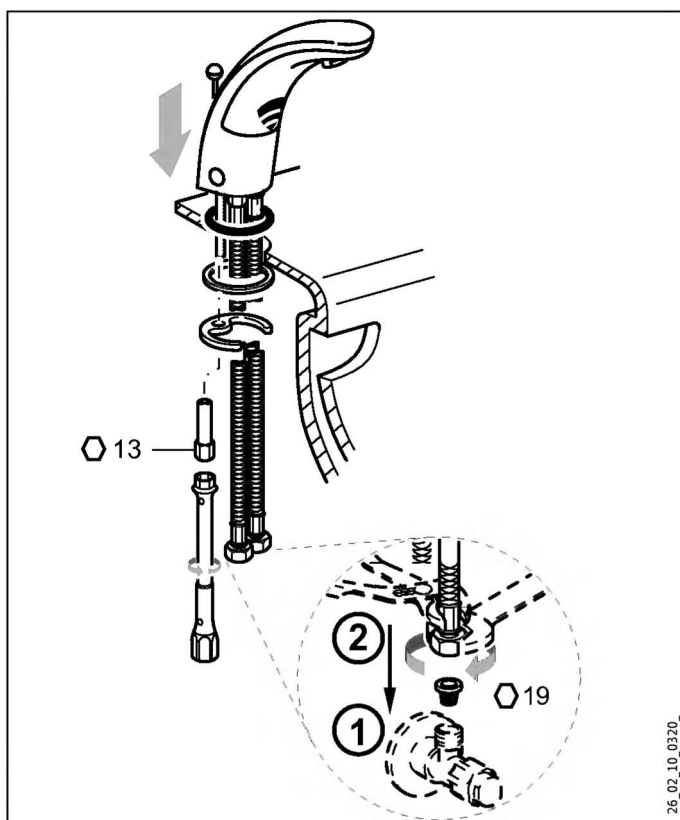
Uszkodzenie urządzenia i szkody ekologiczne

Przestrzegać instrukcji obsługi i instalacji podgrzewacza wody i stosować wyłącznie regulatory strumienia przeznaczone do danego podgrzewacza wody.

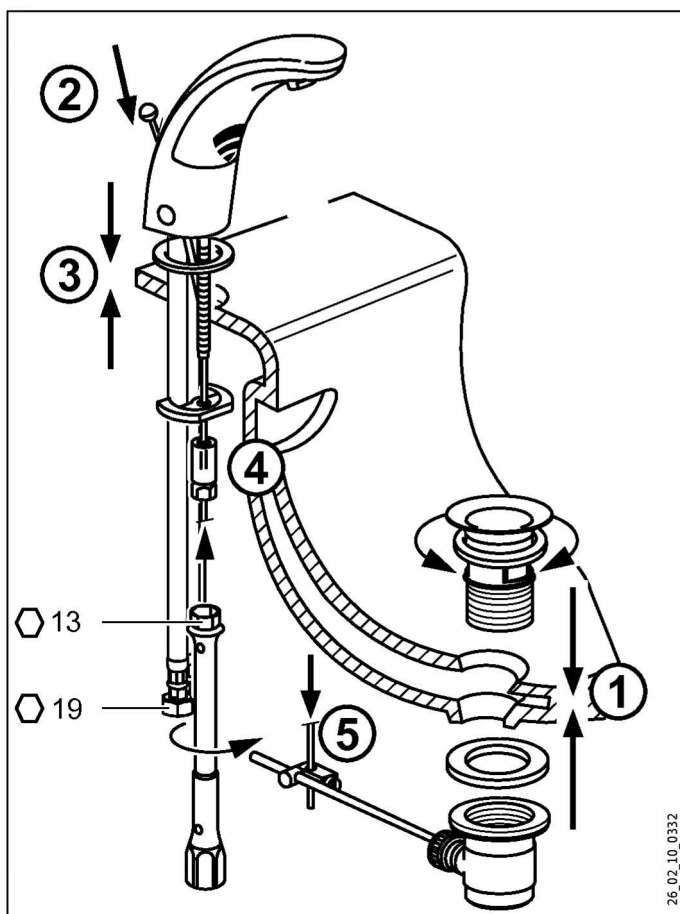


Wskazówka

Zwracać uwagę, aby podczas montażu węże nie były zaciśnięte, a przyłącze elektryczne nie zostało uszkodzone.



- ▶ Zamontować dopływ zimnej wody z sitkiem i ogranicznikiem ilości przepływu przy zaworze kątowym.

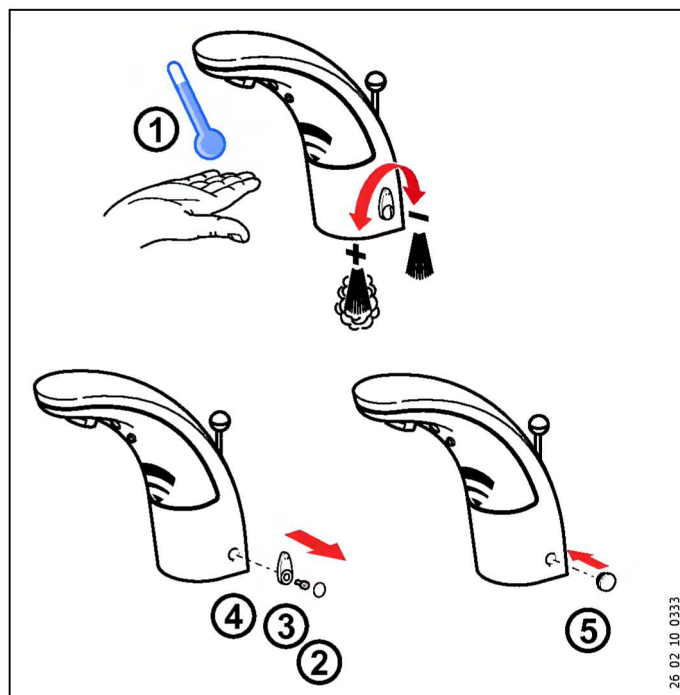


11. Uruchomienie

- ▶ Przepłukać przewód rurowy.
- ▶ Otworzyć zawór kątowy.
- ▶ Połączyć armaturę z zasilaczem i podłączyć zasilacz.
- ▶ Zdjąć folię ochronną z czujnika.
- ▶ Odczekać ok. 2 minut, aż zielona dioda świetlna zasygnalizuje gotowość urządzenia do pracy.

12. Ustawienia

12.1 Blokowanie nastawy temperatury



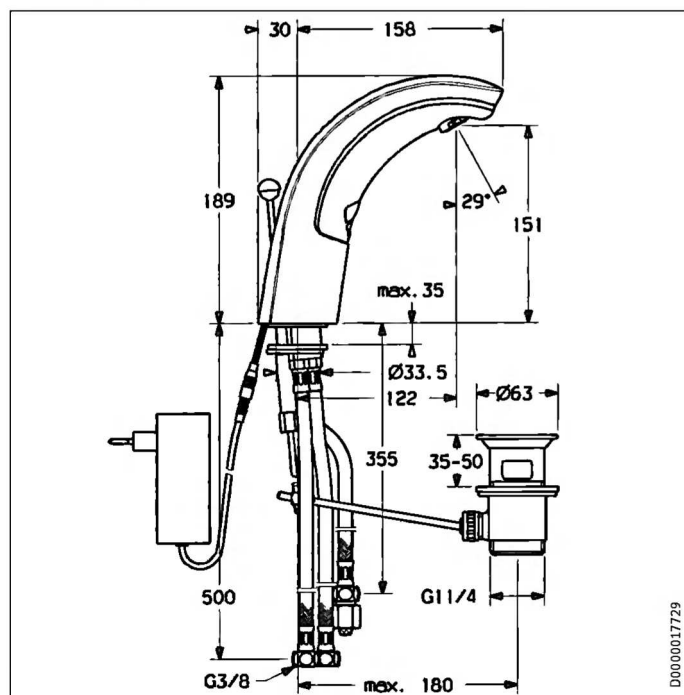
- ▶ Nastawić żądaną temperaturę.
- ▶ Usunąć zaślepkę i odkręcić dźwignię regulacji temperatury.
- ▶ Założyć z powrotem zaślepkę.

13. Usuwanie usterek

| Problem | Przyczyna | ► Rozwiązanie |
|--|--|--|
| Woda ciągle wypływa. | Zawór elektromagnetyczny jest uszkodzony. | Wymienić zawór elektromagnetyczny. |
| Bateria łączy się samoczynnie. | Minimalne ciśnienie przepływu jest za niskie. | Sprawdzić przewód dopływowy. |
| Przepływ wody jest za niski. | Regulator strumienia jest niedrożny. Zawór zwrotny jest uszkodzony. | Oczyścić / wymienić regulator strumienia. Wymienić zawór zwrotny. |
| Z baterii kapie woda. | Sitko w dopływie zimnej wody jest niedrożne. | Wyczyścić / wymienić sitko. |
| Temperatura wody różni się od temperatury żądanej. | Membrana jest zabrudzona. | Oczyścić / wymienić cewkę elektromagnesu. |
| Bateria nie reaguje na ustawienia przyciskiem. | Źródło ciepłej wody jest uszkodzone. | Sprawdzić źródło ciepłej wody. |
| | Przycisk jest uszkodzony. | Wymienić układ elektroniczny. |
| | Zasilacz jest uszkodzony. | Przestrzegać danych technicznych na zasilaczu. Wymienić zasilacz. |
| | Zasilanie napięciowe jest przerwane. | Sprawdzić źródło zasilania. |

14. Dane techniczne

14.1 Wymiary i przyłącza



Dane kontaktowe

Stiebel Eltron-Polska Sp. z o.o.

Adres: ul. Działkowa 2, 02-234 Warszawa
Telefon: (+48 22) 609-20-30
Fax: (+48 22) 609-20-29
mail: biuro@stiebel-eltron.pl
<http://www.stiebel-eltron.pl/>

14.2 Tabela danych

| | | |
|---|--------|---------------------------|
| | | WEN |
| | | 230956 |
| Zastosowanie | | Umywalka |
| Konstrukcja otwarta | | X |
| Sposób montażu | | Bateria jednociepłowodowa |
| Powierzchnia | | chromowana |
| Przyłącze | | Węże przyłączeniowe |
| Maks. ilość przepływu | l./min | 5 |
| Minimalne ciśnienie przepływu | MPa | 0,1 |
| Maks. temperatura ciepłej wody | °C | 80 |
| Napięcie znamionowe | V | 230 |
| Przyłącze elektryczne | | 1/N/PE |
| Maks. obciążenie prądowe zasilacza ¹ | A | 16 |
| Pobór mocy w trybie standby | W | 0,6 |
| Wysokość wylotu | mm | 151 |
| Wysięg | mm | 122 |
| Masa | kg | 3,9 |

Gwarancja

Gwarancja obejmuje tylko obszar kraju w którym urządzenie zostało zakupione. Naprawy gwarancyjne należy zgłaszać do zakładu serwisowego wymienionego w karcie gwarancyjnej.



Montaż, podłączenie elektryczne oraz konserwacja urządzenia mogą być wykonane wyłącznie przez uprawnionego Instalatora.



Producent nie bierze odpowiedzialności za uszkodzenia urządzeń wynikłe z montażu i/lub użytkowania niezgodnego z niniejszą instrukcją montażu i obsługi.

Środowisko naturalne i przetwarzanie

Prosimy o współpracę w zakresie przestrzegania zasad ochrony środowiska. W tym celu należy usunąć opakowanie zgodnie z obowiązującymi krajowo przepisami o przeróbce odpadków.