

# 2012 SLIM

Łatwa w instalacji, prosta w obsłudze i bardzo wydajna – wszystko przy szerokości 400 mm.



więcej informacji

## PLUSY PRODUKTU

### KOMFORT

- Możliwość współpracy z dowolnym programatorem
- Możliwość sterowania za pomocą aplikacji mobilnej COZYTOUCH
- Funkcja BOOST: Praca z maksymalną mocą przez okres 2h
- Dzięki niewielkiej szerokości pasuje również do małych łazienek
- Grzałka nurkowa wykonana z inoxid
- Korpus urządzenia wypełniony płynem grzewczym (FLUID) gwarantującym łagodne ciepło

### EKONOMIA

- Do 25% oszczędności energii dzięki zastosowaniu systemu sterowania
- Niskie koszty eksploatacji

### STEROWANIE

Elektroniczny termostat temperatury:

- 2 zakresy temperatur pracy: KOMFORT 10-28°C, EKO 7-18°C
- Funkcja suszenia, umożliwiająca suszenie ręczników każdego dnia tygodnia o tej samej porze
- Funkcja FROST MODE na czas dłuższej nieobecności domowników
- Funkcja 24H, umożliwiająca automatyczne załączenie funkcji BOOST co 24h

### INFO

- Obudowa – stal wysokogatunkowa
- Kolor biały (RAL 9016, lakier epoxy-polyester)
- 3 uchwyty mocujące urządzenie do ściany
- 3-żyłowy przewód zasilający
- Zasilanie ~230 V/50 Hz



Aplikacja COZYTOUCH do pobrania w:



# SUSZARKA ŁAZIENKOWA

OD 300 DO 500 W



- 1 Ramiona do suszenia, np. ręczników
- 2 Element grzewczy z inoxid
- 3 Sonda pomiaru temperatury
- 4 Termostat temperatury
- 5 Specjalny płyn grzewczy
- 6 Uchwyt montażowy



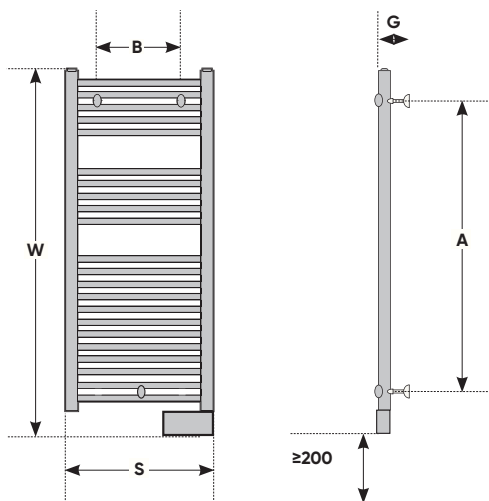
- 1 Dioda sygnalizująca pracę
- 2 Dioda włączenia
- 3 Pokrętko trybu pracy
- 4 Pokrętko temperatury

## DANE TECHNICZNE MODEL 2012 SLIM

MOC SUSZARKI (W)	WYMIARY (mm)					DŁUGOŚĆ PRZEWODU (mm)	WAGA (kg)	CENA NETTO (PLN)	CENA BRUTTO (PLN)	REFERENCJA
	S	W	G	A	B					
300	400	798	100	574	270	800	7	502	617	831 403
500	400	1248	100	1025	270	800	12	557	685	831 405



## WYMIARY MONTAŻOWE (mm)



OPCJA	CENA NETTO (PLN)	CENA BRUTTO (PLN)	REFERENCJA
centrałka COZYTOUCH	557	685	001 231
COZYTOUCH PASS	159	196	602 251

\* możliwa oszczędność energii dzięki zastosowaniu systemu sterowania