

PA3200C

FRICO



Stylowa kurtyna powietrzna do budynków komercyjnych, wyposażona w zdalne i zintegrowane sterowanie

Model PA3200C to kompaktowa kurtyna powietrzna, przeznaczona do wejść budynków komercyjnych i małych budynków przemysłowych. Kurtyna powietrzna posiada zintegrowany układ sterowania, choć można nią również sterować zdalnie, co zdecydowanie ułatwia jej montaż i obsługę. Zalecana wysokość montażu wynosi 3,2 m. Kurtyna powietrzna występuje w wersji do montażu poziomego za pomocą dołączonych uchwytów ściennych. Zdemontowany przód ułatwia montaż i konserwację.

Wiodąca technologia i wzornictwo

Frico współpracuje z czołowymi architektami i projektantami w zakresie rozwoju produktów. Kurtyny powietrzne doskonale komponują się z otoczeniem, nadając się zarówno do ekskluzywnych wnętrz sklepów, jak i do budynków przemysłowych.

Plug & play

Kurtyna powietrzna posiada dyskretnie zintegrowany w obudowie panel sterowania i można nią sterować także za pomocą oddzielnego pilota.

Wysoka wydajność

Kurtyny powietrzne firmy Frico są projektowane i wytwarzane w Szwecji. Kurtyny powietrzne są testowane w jednym z najnowocześniejszych i najbardziej zaawansowanych laboratoriów powietrza i dźwięku w Europie, co oznacza, że możemy zagwarantować wysoką wydajność naszych produktów.

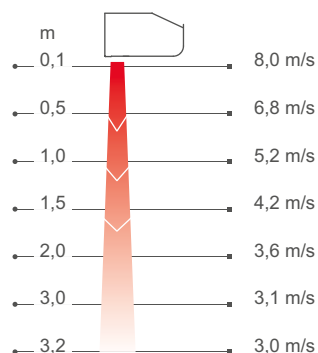
PA3200C



Występuje w 3 wersjach:

- ❄️ Zimna (bez ogrzewania)
- ⚡ Z grzałkami elektrycznymi
- 💧 Z wymiennikiem wodnym

Profil prędkości powietrza



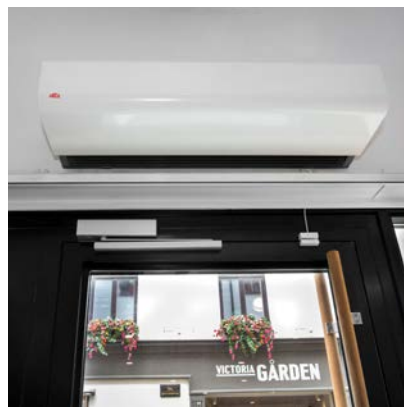
Pomiary zgodnie z ISO 27327-1. Wartości średnie dla tej grupy produktów.

PA3200C

Technologia Thermozone optymalizuje pracę kurtyn powietrznych



Kurtyny powietrzne Frico tworzą niewidoczną barierę w otworach i drzwiach, która oddziela strefy o różnej temperaturze, nie ograniczając ruchu osób ani pojazdów. Technologia Thermozone tworzy równomierną barierę powietrzną o doskonałej równowadze między ilością i prędkością powietrza, niezależnie od tego, czy ma chronić przed dostępem ciepła czy zimna.



Duże oszczędności energii

W wielu budynkach drzwi pozostają otwarte przez znaczną część dnia, co powoduje olbrzymie straty cennego ogrzanego lub schłodzonego powietrza, zwłaszcza w przypadku dużej różnicy temperatur między powietrzem wewnątrz i na zewnątrz. Prawdłowo zainstalowane kurtyny powietrzne pozwolą uzyskać duże oszczędności energii.

Komfortowy klimat wewnątrz

Kurtyny powietrzne wyposażone w technologię Thermozone mają zoptymalizowaną wydajność, aby zapewnić komfortowy klimat wewnątrz bez przeciągów. Kurtyna powietrzna chroni też przed dostępem zanieczyszczeń i owadów.

Niski poziom głośności

Dzięki technologii Thermozone firma Frico może produkować kurtyny powietrzne o bardzo wysokiej wydajności przepływu powietrza, która nie tylko poprawia ich efektywność, ale ma także inne zalety, takie jak niezwykle cicha praca i ograniczone turbulencje.

Stwórz optymalne rozwiązanie do określonych potrzeb

Po wybraniu kurtyny powietrznej pod kątem określonych potrzeb (zimna, z grzałkami elektrycznymi, z wymiennikiem wodnym) w długości 1, 1,5 lub 2 m, należy ją wyposażyć w sterowanie i opcjonalne akcesoria:

Akcesoria - Opcje sterowania

Sterowanie czujnikiem drzwiowym .



Dodaj system zaworów

Urządzenia z wymiennikiem wodnym należy wyposażyć w system zaworów.



Wybierz opcje montażowe

W razie potrzeby można dodać akcesoria montażowe.



Bez ogrzewania - PA3200C A (IP21)

Napięcie silnika: 230V~

Numer katalogowy	Typ	Moc [kW]	Wydajność powietrza*1 [m³/h]	Moc akustyczna*2 [dB(A)]	Ciśnienie akustyczne*3 [dB(A)]	Natężenie silnika [A]	Długość [mm]	Masa [kg]
19802	PA3210CA	0	1100/1750	73	46/57	0,7	1068	22
19805	PA3215CA	0	1700/2750	74	46/59	1,0	1578	32
19808	PA3220CA	0	2300/3500	75	50/60	1,3	2068	42

Grzałki elektryczne - PA3200C E (IP20)

Numer katalogowy	Typ	Stopień mocy [kW]	Wydajność powietrza*1 [m³/h]	Δt^{*4} [°C]	Moc akustyczna*2 [dB(A)]	Moc akustyczne*3 [dB(A)]	Natężenie silnika [A]	Napięcie [V] Natężenie [A] (grzałki)	Długość [mm]	Masa [kg]
19801	PA3210CE08	5/8	1100/1750	22/13	72	46/57	0,65	400V3N~/11,5	1068	26
19804	PA3215CE12	8/12	1700/2750	21/13	75	46/59	1,0	400V3N~/17,3	1578	37
19807	PA3220CE16	10/16	2300/3500	22/13	76	50/60	1,3	400V3N~/23,1	2068	51

Wymiennik wodny - PA3200C W (IP21)

Numer katalogowy	Typ	Moc*5 [kW]	Wydajność powietrza*1 [m³/h]	$\Delta t^{*4,5}$ [°C]	Pojemność wymiennika [l]	Moc akustyczna*2 [dB(A)]	Moc akustyczne*3 [dB(A)]	Natężenie silnika [A]	Długość [mm]	Masa [kg]
19809	PA3210CW	8	1050/1700	16/14	1,3	70	45/55	0,65	1068	26
19810	PA3212CW	14	1850/2700	17/15	2,1	73	46/57	0,7	1578	36
19811	PA3220CW	18	2200/3300	18/16	2,7	74	49/58	1,3	2068	48

*1) Najniższy/najwyższy przepływ powietrza dla wszystkich 3 stopni wentylatora.

*2) Pomiary mocy akustycznej (LWA) zgodnie z normą ISO 27327-2: 2014, Instalacja typu E.

*3) Ciśnienie akustyczne (LpA). Warunki: Odległość do urządzenia 5 m. Współczynnik kierunkowy: 2. Powierzchnia absorpcji: 200 m². Przy najniższym/najwyższym przepływie powietrza.

*4) Δt = przyrost temperatury przy maksymalnej mocy grzewczej i najniższym/najwyższym przepływie powietrza.*5) Przy temperaturze wody 60/40 °C, temperatura powietrza +18 °C. Dodatkowe obliczenia można znaleźć na stronie www.frico.pl.

Wyprodukowana w Szwecji, mająca odporną na korozję obudowę wykonaną z ocynkowanych i pomalowanych proszkowo płyt stalowych. Plastikowe zakończenia. Kolor przodu: biały, RAL 9016. Kolor kratki, części tylnej i końców: szary, RAL 7046.

Sterowanie

Układ sterowania jest zintegrowany w kurtynie powietrznej. Kurtyną powietrzną można sterować za pomocą zdalnego sterowania lub panelu sterowania umieszczonego wewnątrz pokrywy serwisowej. Prędkość nawiewu powietrza jest ustawiana ręcznie. Ogrzewanie jest regulowane automatycznie. Sterowanie czujnikiem drzwiowym PA2DR jest dostępne jako wyposażenie dodatkowe czujnika drzwiowego. Możliwość zastosowania zewnętrznego wyłącznika.

Urządzenie z grzałkami elektrycznymi

Urządzenie z wymiennikiem wodnym



Urządzenie bez ogrzewania



- Zdalne sterowanie pilotem.
- Zintegrowany panel sterowania w urządzeniu
 - 3-stopniowy wentylator, 2-stopniowe ogrzewanie elektryczne (grzałki elektryczne), wyłącznik ogrzewania (wymiennik wodny).
- Ręczna regulacja wentylatora.
- Automatyczna regulacja ogrzewania.

- Zdalne sterowanie pilotem.
- Zintegrowany panel sterowania w urządzeniu
 - Wentylator 3-stopniowy.
- Ręczna regulacja wentylatora.



Montaż

Zalecana wysokość montażu modelu PA3200C to 3,2 m. Kurtynę powietrzną montuje się poziomo z kratką nadmuchową skierowaną w dół, tak blisko drzwi, jak to możliwe. Urządzenie można zamontować za pomocą dostarczonych uchwytów ściennych lub wyposażać w akcesoria do montażu sufitowego.

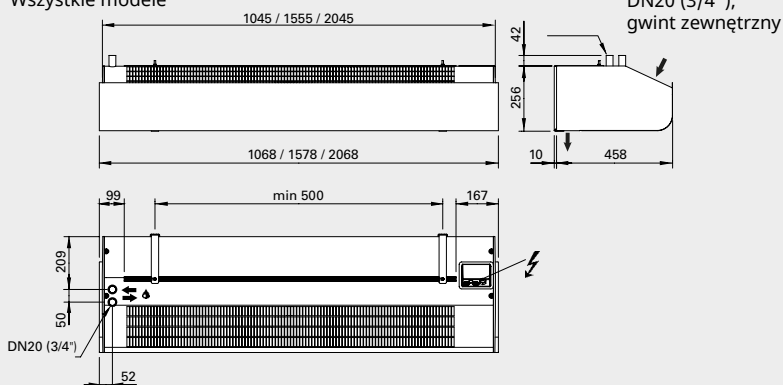
Przyłącze

Zdejmowany przód ułatwia montaż i konserwację.

Urządzenia zimne i z wymiennikiem wodnym podłącza się za pomocą przewodu 1,5 m z wtyczką. Podłączenie elektryczne wykonuje się na górnej ścianie urządzenia. Sterowanie (230V~) i zasilanie grzałek (400V3~) należy podłączyć do zacisku na listwie zaciskowej w skrzynce zaciskowej.

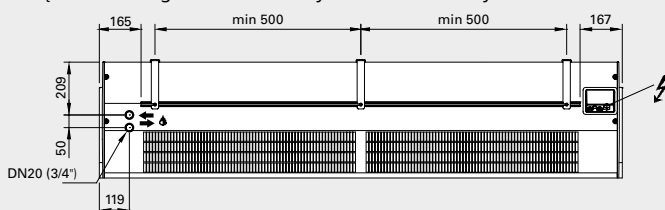
Urządzenia z wymiennikiem wodnym podłącza się do instalacji wodnej na wierzchu obudowy. Przewody elastyczne są dostępne jako wyposażenie dodatkowe. Urządzenia z wymiennikiem wodnym zawsze należy wyposażać w zestaw zaworów zamontowany poza urządzeniem. Patrz Zawory i Akcesoria.

Wszystkie modele

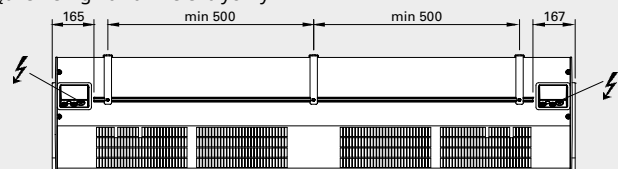


Urządzenia 2-metrowe

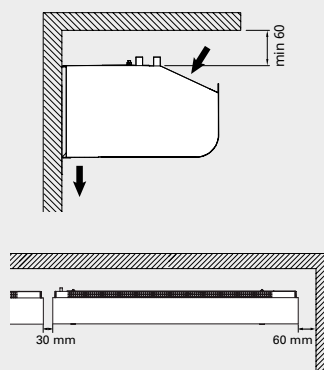
Urządzenie bez ogrzewania lub z wymiennikiem wodnym



Urządzenie z grzałkami elektrycznymi



Minimalne odległości



Minimalna odległość od wylotu do podłogi w przypadku urządzeń z grzałkami elektrycznymi wynosi 1800 mm.

PA3200C



Akcesoria - Opcje sterowania

PA2DR, sterowanie czujnikiem drzwiowym

Obejmuje czujnik drzwiowy sygnalizujący stan drzwi oraz specjalny pilot zdalnego sterowania, który służy do włączania trybu automatycznego w urządzeniu.

Numer kat.	Typ	Przeznaczony do	Obejmuje
15662	PA2DR	PA3210C/3215C/3220C	1

Akcesoria - montaż



PA3PF, sufitowe wsporniki montażowe

Mocowania do montażu urządzenia pod sufitem za pomocą wsporników podwieszanych lub prętów gwintowanych (wyposażenie dodatkowe).



PA34TR, szpilki gwintowane

Szpilki gwintowane do montażu urządzenia na suficie. Długość 1 m. Używane ze sufitowymi wspornikami montażowymi PA3PF.



PA2P, wsporniki podwieszane

Wsporniki podwieszane do montażu urządzenia pod sufitem. Długość 1 m. Listwy mają białą plastikową maskownicę, w której można poprowadzić przewody. W razie potrzeby listwy można skrócić. Używane ze sufitowymi wspornikami montażowymi PA3PF.

Numer kat.	Typ	Przeznaczony do	Obejmuje
25256	PA3PF15	PA3210C/3215C	4
25257	PA3PF20	PA3220C	6
18056	PA34TR15	PA3210C/3215C	4
18057	PA34TR20	PA3220C	6
19568	PA2P15	PA3210C/3215C	2
19569	PA2P20	PA3220C	3

Urządzenia z wymiennikiem wodnym należy wyposażyć w zawory. System zaworów reguluje przepływ wody i włącza maksymalne ogrzewanie tylko wtedy, kiedy jest potrzebne. Aktywacja wbudowanej funkcji obejścia włącza niewielki przepływ, aby w wężownicy grzejnej zawsze była ciepła woda, umożliwiając ochronę przed mrozem i szybsze ogrzewanie.



VLSP, niezależny od ciśnienia zestaw zaworów wł./wył.

2-drogowy, niezależny od ciśnienia zawór regulacyjno-nastawczy z siłownikiem dwupołożeniowym, zawór odcinający i obejściowy. DN15/20/25/32. 230 V.

VOT, 3-drogowy zawór regulacyjny i siłownik dwupołożeniowy

3-drogowy zawór regulacyjny i siłownik dwupołożeniowy, DN15/20/25. 230V.

W skład zestawu zaworów wchodzi:

TRVS, 3-drogowy zawór regulacyjny

SD230, siłownik 230V

UNSG-R, UNSG, ANS, zestawy przyłączy do systemu zaworów

UNSG-R: śrubunek z nakrętką obrotową i gwintem wewnętrznym.

UNSG: śrubunek z nakrętką obrotową i korkiem wciskany.

ANS: nypel z gwintem zewnętrznym i korkiem wciskany.

Numer kat.	Typ	DN	Zakres przepływu l/s
79379	VLSP15LF	DN15	0,012 - 0,068
79380	VLSP15NF	DN15	0,024 - 0,13
79381	VLSP20	DN20	0,058 - 0,32
79382	VLSP25	DN25	0,10 - 0,60
19031	VOT15	DN15	
19032	VOT20	DN20	
19033	VOT25	DN25	

Numer kat.	Typ	Opis	Obejmuje
333340	UNSG20R15	Śrubunek G20 x R15	2
333341	UNSG25R20	Śrubunek G25 x R20	2
333342	UNSG32R25	Śrubunek G32 x R25	2
333343	UNSG40R32	Śrubunek G40 x R32	2
333344	UNSG2015	Śrubunek G20 x 15 mm	2
333345	UNSG2518	Śrubunek G25 x 18 mm	2
333346	UNSG2522	Śrubunek G25 x 22 mm	2
333347	UNSG3228	Śrubunek G32 x 28 mm	2
333348	UNSG4035	Śrubunek G40 x 35 mm	2
333349	ANS1515	Nypel R15	2
333350	ANS2018	Nypel R20	2
333351	ANS2022	Nypel R20	2
333352	ANS2528	Nypel R25	2
333353	ANS3235	Nypel R32	2

Czujnik temperatury wody powrotnej

PA3200C



Akcesoria – urządzenia z wymiennikiem wodnym

FHDN20, przewody elastyczne

Przewody elastyczne do łatwego i praktycznego montażu urządzeń z wymiennikiem wodnym. FHDN20: długość 350 mm. FHDN2010: długość 1 m. DN20, gwint wewnętrzny, wygięte pod kątem 90°.

PA34EF, filtr zewnętrzny czepni

Filtr drobnooczkowy, który zapobiega dostawaniu się brudu i zanieczyszczeń do urządzenia. Filtr jest łatwy w montażu i demontażu dzięki zintegrowanym listwom magnetycznym. Ułatwia konserwację, ponieważ nie trzeba otwierać urządzenia.

Numer kat.	Typ	Przeznaczony do	Obejmuje
18055	FHDN20	PA3210CW/3215CW/3220CW	2
88906	FHDN2010	PA3210CW/3215CW/3220CW	2
19064	PA34EF10	PA3210CW	1
19065	PA34EF15	PA3210CW	1
19066	PA34EF20	PA3220CW	1