

SAVE VSR 400

Instrukcja obsługi

PL

Dokument przetłumaczony z języka angielskiego | 45600712 · v01



© Copyright Systemair UAB
Wszelkie prawa zastrzeżone.
E&OE

Systemair AB zastrzega sobie prawo do wprowadzania zmian w oferowanych produktach bez uprzedniego powiadomienia.
Dotyczy to również produktów już zamówionych – w zakresie niewpływającym na poczynione wcześniej uzgodnienia techniczne.

Spis treści

1	Przegląd.....	1			
1.1	Opis ogólny.....	1			
1.2	Gwarancja.....	1			
1.3	Tabliczka znamionowa.....	1			
2	Ostrzeżenia.....	1			
3	Użytkowanie.....	2			
3.1	SAVE LIGHT – panel sterowania.....	2			
3.1.1	Wskazania.....	2			
3.1.2	Wybór poziomu przepływu powietrza.....	2			
3.1.3	Anulowanie trybu uśpienia.....	3			
3.1.4	Resetowanie czasomierza wymiany filtra.....	3			
3.1.5	Zmiana adresu panelu sterowania (jeśli używany jest więcej niż jeden panel sterowania).....	3			
3.2	SAVE TOUCH – panel sterowania / SAVE CONNECT.....	4			
3.2.1	Najczęściej używane symbole.....	4			
3.2.2	Przegląd ekranu startowego.....	5			
3.2.3	Pasek stanu i alarmy.....	5			
3.2.4	Ekran informacji skróconych.....	6			
3.2.5	Wybór trybu użytkownika.....	6			
3.2.6	Zmiana temperatury.....	7			
3.2.7	Zmiana przepływu powietrza.....	8			
3.2.8	Ustawianie harmonogramu tygodniowego.....	8			
4	Obsługa.....	10			
4.1	Harmonogram konserwacji.....	10			
4.2	Dostęp do elementów wewnętrznych.....	10			
4.3	Czyszczenie sekcji wewnętrznych.....	10			
4.4	Wymiana filtrów.....	11			
4.4.1	Resetowanie czasomierza wymiany filtra.....	11			
4.4.2	Wybór innego zestawu filtrów.....	12			
4.5	Czyszczenie wymiennika ciepła.....	12			
4.6	Czyszczenie wentylatorów.....	13			
4.7	Wymiana paska napędowego wymiennika obrotowego.....	13			
4.8	Konserwacja systemu kanałów.....	15			
4.8.1	Czyszczenie anemostatów oraz kratki nawiewnych i wyciągowych.....	15			
4.8.2	Sprawdzanie czerpni powietrza.....	15			
4.8.3	Kontrola wyrzutni powietrza (jeśli występuje).....	15			
4.8.4	Kontrola i czyszczenie systemu kanałów.....	15			
5	Rozwiązywanie problemów.....	15			
6	Dane elektryczne.....	16			
7	Utylizacja i recykling.....	16			

1 Przegląd

1.1 Opis ogólny

Niniejsza instrukcja zawiera podstawowe informacje na temat obsługi i konserwacji centrali oraz systemu, do którego jest podłączona.

Dokładnie przeczytaj całą instrukcję.

Opis ustawień zaawansowanych i montażu akcesoriów podano w **Instrukcji serwis i instalacja akcesoriów**.

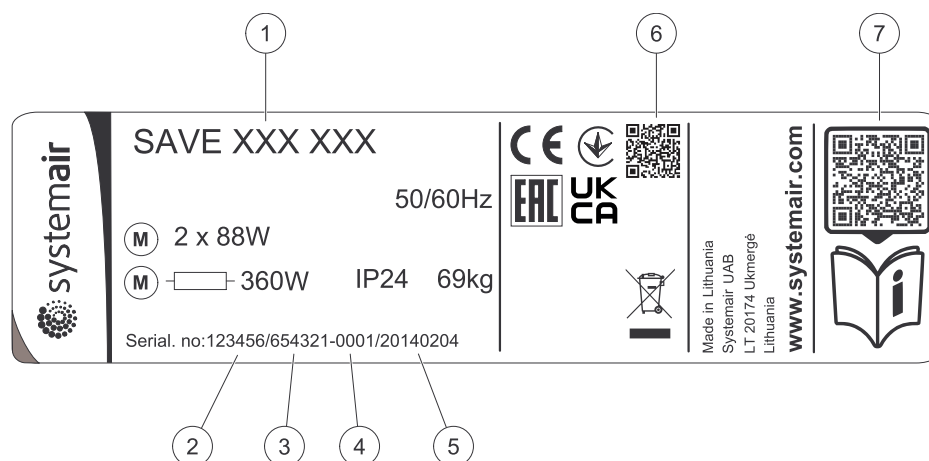
Wszystkie dokumenty znajdują się w naszym katalogu on-line na stronie www.systemair.com.

1.2 Gwarancja

Warunkiem dochodzenia roszczeń gwarancyjnych jest poprawne podłączenie i obsługa urządzenia oraz użytkowanie go w sposób zgodny z informacjami zamieszczonymi w dokumentacji technicznej. Dalszymi warunkami wstępnymi są wypełnienie, bez pominięć, planu konserwacji oraz przedstawienie raportu z uruchomienia. Systemair żąda przedłożenia owych dokumentów w razie zgłaszania roszczenia gwarancyjnego.

1.3 Tabliczka znamionowa

Przed wykonaniem telefonu do serwisu należy przepisać numer specyfikacji i numer zamówienia produkcyjnego z tabliczki znamionowej, znajdującej się obok podłączeń zewnętrznych i wewnątrz centrali.



Rys. 1 Tabliczka znamionowa

Poz.	Opis
1	Kod produktu (specyfikacja produktu)
2	Numer produktu
3	Numer zamówienia produkcyjnego
4	Numer seryjny
5	Data produkcji (RR.MM.DD)
6	Kod QR numeru zamówienia produkcyjnego (MO) i wersji oprogramowania
7	Kod QR listy części zamiennych i dokumentacji

2 Ostrzeżenia



Zagrożenie

- Przed przystąpieniem do prac konserwacyjnych lub elektrycznych należy upewnić się, że urządzenie zostało odłączone od zasilania sieciowego!
- Wszystkie podłączenia elektryczne i prace konserwacyjne muszą zostać wykonane przez personel posiadający stosowną wiedzę oraz niezbędne uprawnienia, wymagane w świetle obowiązującego prawa i przepisów.

**Ostrzeżenie**

- Produktu nie powinny obsługiwać dzieci ani osoby o ograniczonej sprawności fizycznej lub umysłowej, nie mające odpowiedniego doświadczenia lub wiedzy, chyba że zostały przeszkolone w zakresie obsługi produktu przez osobę odpowiedzialną za ich bezpieczeństwo lub znajdują się pod nadzorem takiej osoby. Dzieci powinny pozostawać pod opieką osób dorosłych, aby nie używały produktu do zabawy.
- Uwaga na ostre krawędzie blach i obudowy podczas montażu i konserwacji. Nosić rękawice ochronne.

**Ostrzeżenie**

- Nawet po odłączeniu zasilania sieciowego istnieje ryzyko urazu związane z obracającymi się częściami, które nie uległy całkowitemu zatrzymaniu się.

3 Użytkowanie

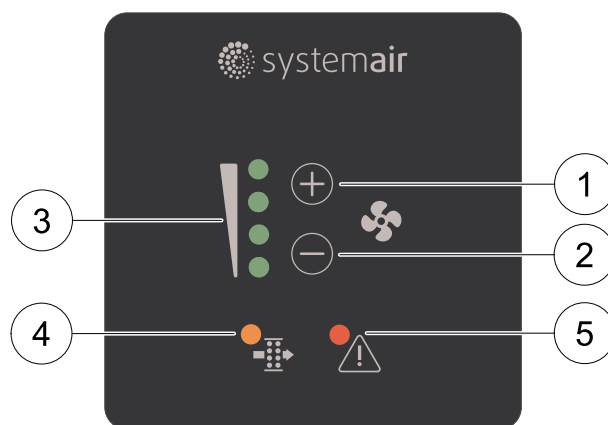
Sterowanie centralą może odbywać się z wykorzystaniem jednego lub kilku sposobów sterowania:

- SAVE LIGHT – panel sterowania, patrz . 2.
- SAVE TOUCH – panel sterowania, patrz . 4.
- SAVE CONNECT, patrz . 4.

3.1 SAVE LIGHT – panel sterowania

SAVE LIGHT to podstawowy panel sterowania serii SAVE domowych central wentylacyjnych. SAVE LIGHT pozwala zmieniać poziom przepływu powietrza i informuje o wystąpieniu alarmu.

1. Przycisk zwiększania przepływu powietrza
2. Przycisk zmniejszania przepływu powietrza
3. Biejący poziom/tryb przepływu powietrza
4. Dioda wymiany filtra
5. Dioda alarmu ogólnego

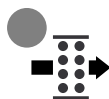


Rys. 2 Objaśnienie symboli

3.1.1 Wskazania



Dioda alarmu informuje ogólnie o wystąpieniu alarmu. Rodzaj alarmu nie jest określony. Nie ma możliwości zatwierdzenia alarmów z SAVE LIGHT panelu sterowania. Należy sprawdzić na panelu sterowania SAVE TOUCH lub skontaktować się z lokalnym serwisem technicznym.

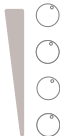
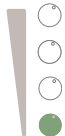



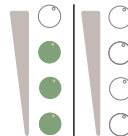


Dioda wymiany filtra informuje o konieczności wymiany filtra. Filtry nie podlegają czyszczeniu i należy je wymieniać w razie potrzeby. Zazwyczaj wymiany dokonuje się 2-3 razy w roku w zależności od stopnia zanieczyszczenia powietrza w miejscu montażu centrali.

3.1.2 Wybór poziomu przepływu powietrza

Diody wskazują biejący poziom przepływu powietrza („rysunek 2poz. 3).

- Nacisnąć przycisk (+) aby zwiększyć przepływ powietrza.
- Nacisnąć przycisk (-) aby zmniejszyć przepływ powietrza.

Wyłączony	Niski (Minimalny)	Normalny	Wysoki	Odśwież (Maksymalny)	Automatyczny - miga powoli
					
Wentylator można ustawić na Wyłączony, aktywując funkcję Ręczne zatrzymanie wentylatora w menu Serwis.	Prędkość wentylatora – 25%	Prędkość wentylatora – 45%	Prędkość wentylatora – 70%	Ustaw prędkość wentylatora powiewanego i nawiewanego na Maksymalny poziom, aby w krótkim czasie wymienić powietrze wewnętrzne powietrzem zewnętrznym. Po 1 godzinie centrala powraca do trybu uruchomionego wcześniej, gdy znajduje się w trybie Odśwież.	Automatyczna regulacja przepływu powietrza. Dostępna wyłącznie, gdy włączone są funkcje Harmonogram tygodniowy, Regulacja zapotrzebowania lub ustawienie Sterowanie wentylatora ustawione jest na wartość Zewnętrzne.



Uwaga!

- Minimalny oraz Maksymalny to wartości przepływu powietrza, które mogą być aktywowane tylko przez sygnał ze źródła zewnętrznego.
- Automatyczny tryb lub funkcja Ręczne zatrzymanie wentylatora mogą być włączone za pośrednictwem panelu sterowania SAVE TOUCH lub aplikacji mobilnej.
- W standardowym gospodarstwie domowym **nie** zaleca się ustawianie wentylatora na Wyłączony. W razie aktywacji opcji ręcznego zatrzymania wentylatora, centrala powinna zostać wyposażona w przepustnicę odcinającą powietrza wyrzutowego i zewnętrznego, aby uniknąć zimnych przeciągów i ryzyka kondensacji po zatrzymaniu urządzenia.

3.1.3 Anulowanie trybu uśpienia

Aby anulować tryb uśpienia, naciśnięc dowolny przycisk. SAVE LIGHT powraca w tryb uśpienia po 3 minutach braku aktywności.

W trybie uśpienia wszystkie lampki panelu sterowania są wyłączone. Tryb uśpienia jest aktywny od godz. 21:00 do 7:00 (zgodnie z ustawionym czasem centrali wentylacyjnej).

3.1.4 Resetowanie czasomierza wymiany filtra

Naciśnięc i przytrzymanc (+) oraz (-) przycisk przez 3 sekundy, aby zresetować czasomierz filtra (diody LED wymiany filtra wyłączy się).

3.1.5 Zmiana adresu panelu sterowania (jeśli używany jest więcej niż jeden panel sterowania)

Jeśli używany jest więcej niż jeden panel sterowania SAVE LIGHT, należy zmienić adres innych paneli sterowania.

Każdy panel sterowania musi mieć swój niepowtarzalny numer adresu. Prawidłowe działanie paneli sterowania wymaga, aby każdy z nich miał inną wartość adresu.

- Naciśnięc i przytrzymanc (-) przycisk przez 10 sekund, aby wyświetlić bieżącą wartość adresu panelu sterowania.
- Naciśnięc przycisk (+), aby zwiększyć i przycisk (-) aby zmniejszyć wartość.

Wartość adresu można zmieniać w zakresie od 6 do 10; wartość domyślna wynosi 10.

Wartość adresu	Wskazanie
6	Świeci się dioda niskiego przepływu powietrza
7	Świecą się diody standardowego przepływu powietrza
8	Świecą się diody wysokiego przepływu powietrza
9	Świecą się diody trybu odświeżania
10	Świecą się wszystkie diody

3.2 SAVE TOUCH – panel sterowania / SAVE CONNECT

Ustawień dokonuje się, dotykając poszczególnych ikon lub opcji. Ekran dotykowy ma wysoką czułość i nie trzeba go mocno przyciskać.

SAVE CONNECT to rozwiązanie (obejmujące aplikację mobilną i moduł dostępu do Internetu) mające podobną strukturę menu i funkcjonalność, jak panel sterowania SAVE TOUCH, więc niniejszy rozdział może służyć również jako poradnik dotyczący aplikacji mobilnej.

3.2.1 Najczęściej używane symbole

Na większości stron menu znajdują się najczęściej używane symbole:



Przycisk Wstecz, znajdujący się w górnym lewym rogu, umożliwia powrót do poprzedniego menu



Strzałka w górę służy do zwiększania wartości



Strzałka w dół służy do zmniejszania wartości



Suwak „Włącz” i „Wyłącz” służy do włączania lub wyłączenia funkcji. Białe kółko – oznacza, że funkcja jest nieaktywna, zielone kółko – oznacza, że funkcja jest aktywna.

ANULUJ

Przycisk anulowania zmian

**USTAW/
OK**

Przycisk do potwierdzania zmian

Niektóre menu mają więcej niż jedną stronę. Aby przejść do następnej strony trzeba dotknąć znajdujący się w prawym górnym rogu wskaźnik strony. Pierwsza liczba wskazuje numer bieżącej strony, druga liczba wskazuje łączną liczbę dostępnych stron.

Wiele opcji ukazuje się w postaci wyskakujących okienek. Aby potwierdzić wybór, na wyświetlanej liście, w wyskakującym okienku, należy wybrać opcję i nacisnąć przycisk OK.

3.2.2 Przegląd ekranu startowego

1. Menu
2. Aktywny tryb użytkownika
3. Ustawienia temperatury
4. Ustawienia przepływu powietrza
5. Alarmy i ostrzeżenia
6. Pasek stanu
7. Temperatura zewnętrzna



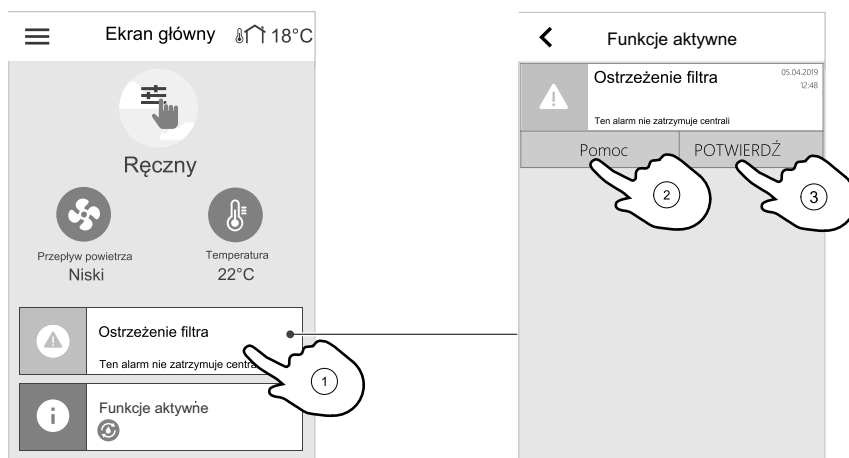
- A. Powrót do ekranu głównego
- B. Podstawowe informacje tylko do odczytu dotyczące centrali
- C. Obecnie aktywne alarmy i historia alarmów
- D. Konfigurowanie i sprawdzanie harmonogramu tygodniowego
- E. Sprawdzanie i zmiana czasu pozostałego do wymiany filtra
- F. Ogólne preferencje systemu
- G. Konfigurowanie wszystkich parametrów systemowych
- H. Pomoc i menu rozwiązywania problemów

3.2.3 Pasek stanu i alarmy

Pasek stanu wskazuje wszystkie bieżąco aktywne funkcje. Dotknąć paska stanu, aby wyświetlić szczegółowe opisy aktywnych funkcji.

Więcej informacji o trybach użytkownika i funkcjach znajduje się w menu **Pomoc**.

Dotknąć paska alarmów na ekranie głównym, aby przejrzeć aktywne alarmy.



Dotknąć przycisku **POMOC**, aby dowiedzieć się więcej o danym alarmie. Aby skasować dany alarm, dotknąć przycisku **POTWIERDŹ**.

**Uwaga!**

Najpierw trzeba usunąć przyczynę alarmu, aby nie wystąpił on ponownie. Jeśli problem będzie się powtarzał, należy skontaktować się z firmą montażową lub miejscem zakupu.

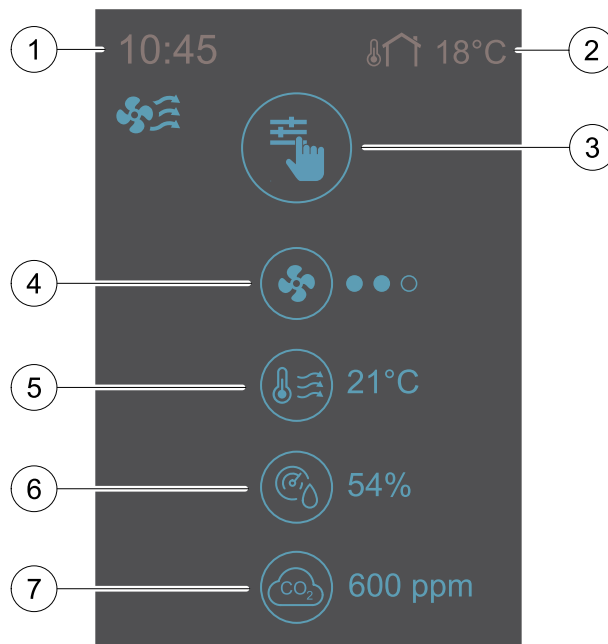
3.2.4 Ekran informacji skróconych

Zamiast ekranu uśpienia może być wyświetlany ekran informacji skróconych.

Ekran informacji skróconych wyświetla następujące informacje:

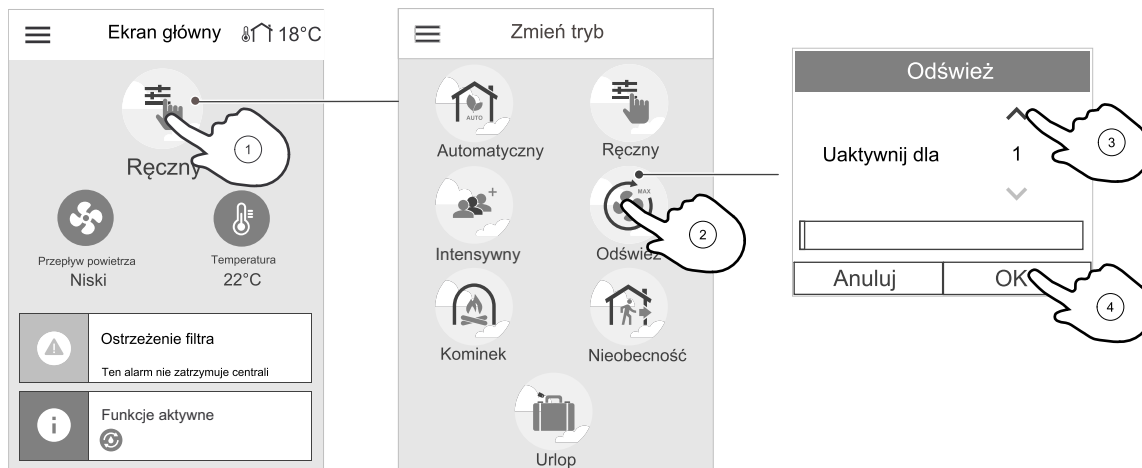
1. Godzina
2. Temperatura zewnętrzna
3. Bieżący tryb użytkownika/ alarm
4. Pręđ. went.
 - – Wyłączony, ●○○ – Minimalny/Niski, ●●○ – Normalny, ●●● – Wysoki/Maksymalny
5. Temperatura powietrza nawiewanego
6. Wilgotność względna (jeśli skonfigurowano)
7. Wartość czujnika CO₂ (jeśli skonfigurowano)

Ekran informacji skróconych można włączać i wyłączać w MENU Preferencje systemu → Ustawienia wyświetlacza → Szybki ekran informacyjny.

**3.2.5 Wybór trybu użytkownika**

Więcej informacji o trybach użytkownika i funkcjach znajduje się w menu Pomoc.

Górne kółko na ekranie głównym wskazuje bieżący tryb użytkownika. Dotknij ten symbol, aby zmienić ten tryb.




Dla tymczasowych trybów użytkownika trzeba ustawić czas ich trwania. SAVE VSR 400 powróci do poprzedniego trybu pracy po upływie zadanego czasu.

**Uwaga!**

Tryb AUTOMATYCZNY jest możliwy tylko opcjonalnie dla uaktywnienia funkcji Regulacja zapotrzebowania, Harmonogram tygodniowy i/lub sterowanie zewnętrznym wentylatorem.

3.2.5.1 Tryby stałe

Tryby stałe są zawsze aktywne, o ile nie zostaną przerwane przez tryby tymczasowe, uaktywniane funkcje użytkownika lub alarmy:

Ikona	Tekst	Opis
	Automatyczny	Automatyczna regulacja przepływu powietrza. Tryb AUTOMATYCZNY można wybrać, gdy skonfigurowano funkcje Regulacja zapotrzebowania, Harmonogram tygodniowy i/lub sterowanie zewnętrznym wentylatorem. W przeciwnym wypadku ikona tryb AUTOMATYCZNY nie będzie widoczna w menu trybów aktywnego użytkownika. Tryb AUTOMATYCZNY aktywuje funkcje Regulacja zapotrzebowania, Harmonogram tygodniowy i/lub sterowanie zewnętrznym wentylatorem. W funkcji Zapotrzebowanie można wybrać ustawienie przepływu powietrza w Harmonogram tygodniowy.
	Ręczny	Ręczny wybór poziomów przepływu powietrza. Można ustawić pracę z jedną z czterech dostępnych prędkości przepływu powietrza: Wyłączony/Niska/Normalna/Wysoka.
		<p> Uwaga!</p> <p>Wentylator można ustawić na Wyłączony, aktywacja funkcji Ręczne zatrzymanie wentylatora w menu Serwis.</p>

3.2.5.2 Tryby tymczasowe

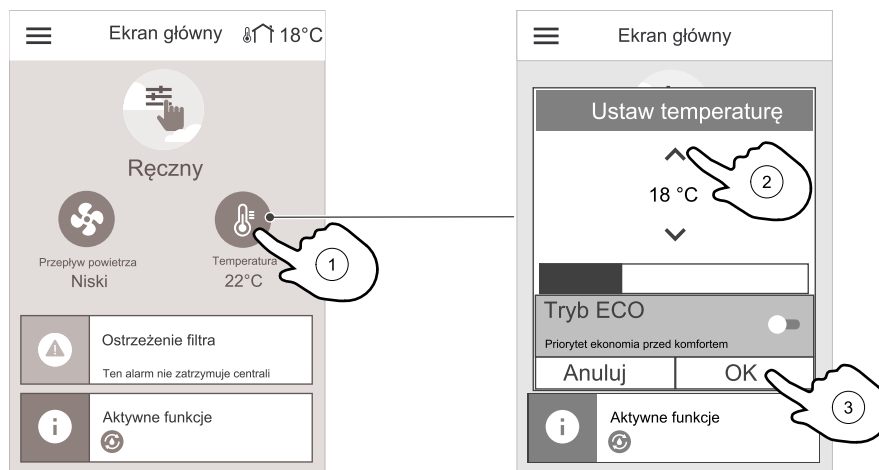
Tryby tymczasowe są aktywne tylko przez zadany okres, o ile nie zostaną przerwane przez aktywny tryb użytkownika, uaktywniane funkcje użytkownika lub alarmy:

Ikona	Tekst	Opis
	Urlop	Ustawia tryby pracy wentylatora powietrza nawiewanego i wywiewanego na poziom Niski , gdy użytkownik jest nieobecny w domu przez długi czas. Tryb ECO jest aktywny. Ustawić czas w dniach.
	Intensywny	Nastawia prędkość pracy wentylatorów powietrza nawiewanego i wywiewanego na poziom Wysoki i histereza nastawy temperatury na -3 K, gdy w domu/mieszkańiu przebywa więcej osób niż zwykle. Domyślnie histereza nastawy temperatury jest ustawiona na -3 K. Ustawić czas w godzinach.
	Nieobecność	Ustawia tryby pracy wentylatora powietrza nawiewanego i wywiewanego na poziom Niski , gdy użytkownik jest nieobecny w domu przez krótki czas. Tryb ECO jest aktywny. Ustawić czas w godzinach.
	Odśwież	Ustaw prędkość wentylatora powietrza wywiewanego i nawiewanego na Maksymalny poziom, aby w krótkim czasie wymienić powietrze wewnętrzne powietrzem zewnętrznym. Ustawić czas w minutach.
	Kominiek	Ustawia prędkość pracy wentylatora powietrza nawiewanego na poziom Wysoki , a prędkość pracy wentylatora powietrza wywiewanego na poziom Niski w celu zwiększenia ciśnienia powietrza w lokalu mieszkalnym i tym samym uzyskania lepszego wywiewu powietrza przez komin. Ustawić czas w minutach.

Ustawienia wszystkich trybów można zmieniać w menu **Serwis**.

3.2.6 Zmiana temperatury

Na ekranie głównym dotknąć symbolu termometru, aby otworzyć okno ustawień temperatury.



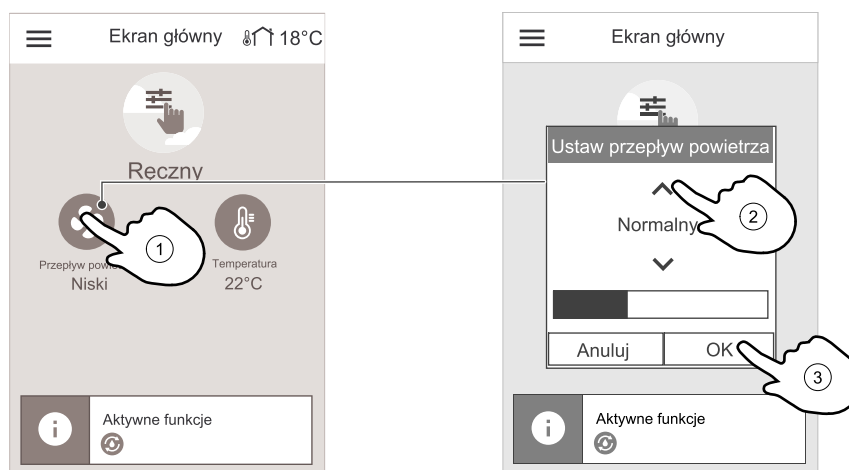
Strzałkami w górę i w dół można zwiększać i zmniejszać wartości. Ustawieniem domyślnym jest 18 °C.



Tryb ECO to funkcja oszczędzania energii, częściowo ograniczająca działanie nagrzewnicy i którą można uaktywnić, gdy nagrzewnica jest zamontowana.

3.2.7 Zmiana przepływu powietrza

Dotknij symbol wentylatora na ekranie głównym. W otwartym oknie strzałkami w górę i w dół zwiększ lub zmniejsz prędkość pracy wentylatorów.



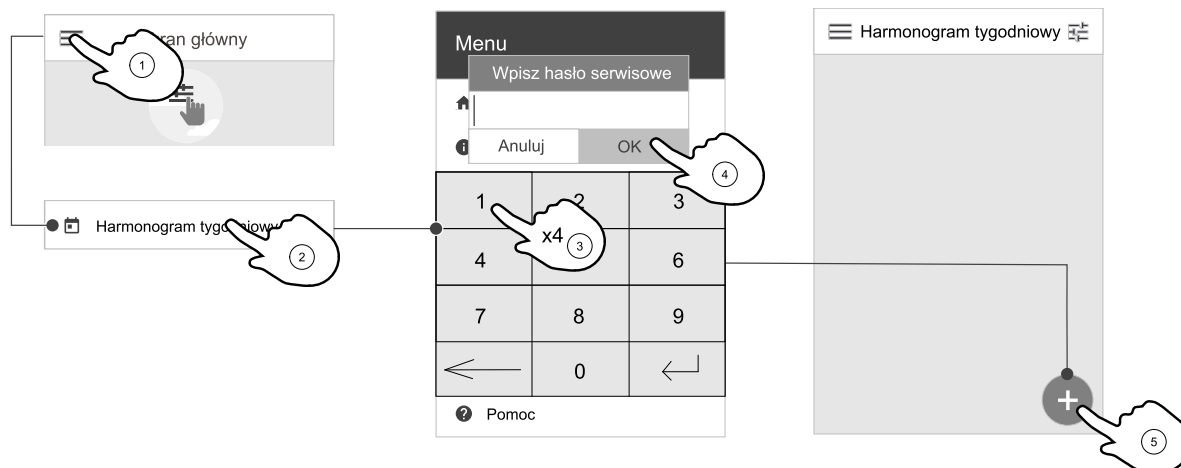
Uwaga!

Regulacja przepływu powietrza jest dostępna tylko w trybie Ręczny.

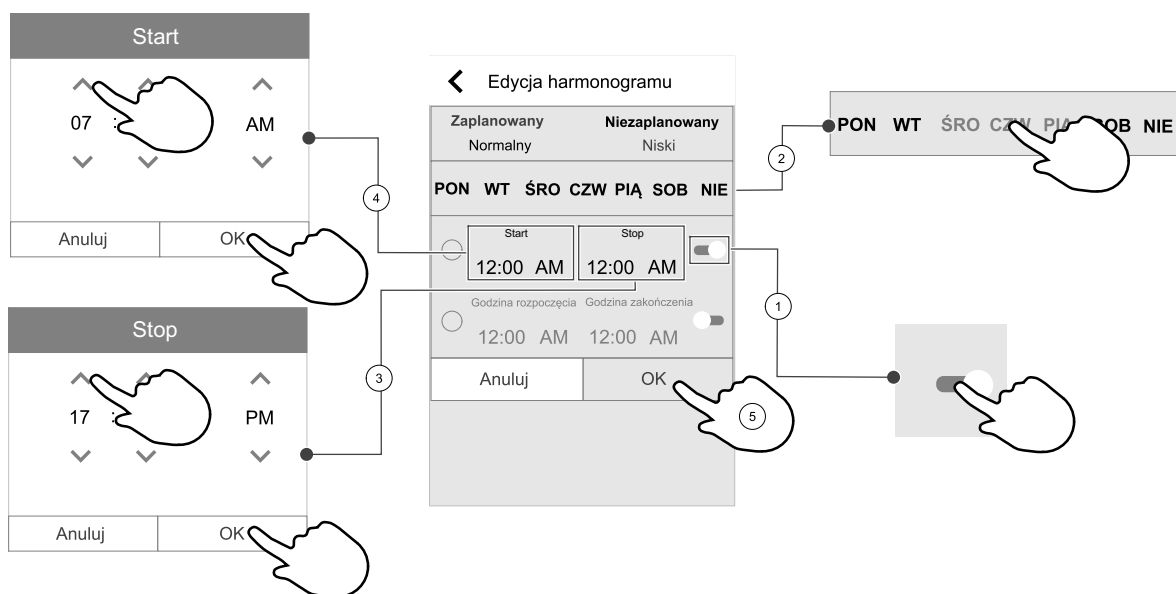
3.2.8 Ustawianie harmonogramu tygodniowego

Na ekranie głównym dotknąć ikony menu i wybrać Harmonogram tygodniowy.

Menu jest domyślnie zablokowane. Wpisać hasło (hasłem domyślnym jest 1111).



Dotknąć ikony znajdującej się w dolnym lewym rogu ekranu i dodać nowy harmonogram lub nacisnąć przycisku **EDYCJA**, aby zmienić już dodany harmonogram.



Dotknąć suwaka znajdującego się po prawej stronie, aby uaktywnić zaplanowany okres.

Ustawić godzinę. Godzinę można zmienić dotykając opcji **GODZINA ROZPOCZĘCIA** lub **GODZINA ZAKOŃCZENIA**. Użyć przycisków strzałek **▲** i **▼** aby zwiększać lub zmniejszać wartości. Potwierdzić przyciskiem **OK**.



Uwaga!

Zaplanowana godzina może się rozpoczynać o północy (00:00), ale nigdy nie może się kończyć o tej godzinie. Najpóźniejszą **GODZINĄ ZAKOŃCZENIA** jest 23:59. Zaplanowana godzina nie może być w następnym dniu.

Format czasu 12 lub 24-godzinowego można zmienić w menu **Preferencje systemu**.

Harmonogram tygodniowy jest aktywny tylko w trybie **AUTOMATYCZNYM**.

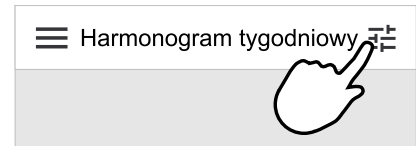
W razie konieczności trzeba uaktywnić drugi zaplanowany okres i ustawić czas.

Po ustawieniu czasu, kliknąć dzień lub dni, w których harmonogram powinien być aktywny. Można ustawić oddzielny harmonogram dla każdego dnia. Już zaplanowanych dni nie można zaplanować w nowych harmonogramach.

Przyciskiem **OK** potwierdzić harmonogram.

3.2.8.1 Planowanie ustawień przepływu powietrza

Dotknąć ikonę ustawień, aby przejść do menu ZAPLANUJ USTAWIENIA PRZEPŁYWU POWIETRZA. W tym menu ustawić poziom przepływu powietrza na zaplanowany i na niezaplanowane okresy. Dostępne poziomy: Wyłączony, Niski, Normalny, Wysoki lub Zapotrzebowanie.



Ustawić histerezę nastawy temperatury dla obu okresów (-10°C – 0°C).

Poziom Zapotrzebowanie jest dostępny tylko, gdy aktywna jest funkcja Regulacja zapotrzebowania lub funkcja wentylatora zewnętrznego.

4 Obsługa



Zagrożenie

- Przed przystąpieniem do prac konserwacyjnych lub elektrycznych należy upewnić się, że urządzenie zostało odłączone od zasilania sieciowego!

Warunkiem przyjęcia roszczenia gwarancyjnego jest poprawne wykonywanie prac związanych z utrzymaniem ruchu i poświadczenie takiego stanu rzeczy na piśmie.

4.1 Harmonogram konserwacji

Zadanie	6 miesięcy	1 rok	3 lata	W razie potrzeby
Przegląd ogólny	X			
Wymiana filtrów	X			X
Czyszczenie wentylatorów		X		
Czyszczenie wymiennika ciepła			X	X
Wymiana paska				X
Sprawdzanie i czyszczenie anemostatów i kratki nawiewnych oraz wywiewnych				X
Sprawdzanie i czyszczenie czepni powietrza zewnętrznego	X			
Sprawdzanie i czyszczenie dachowej wyrzutni powietrza (jeśli jest zamontowana)	X			
Czyszczenie systemu kanałów				X ¹

1. Zaleca się robić to co 5 lat i zazwyczaj zleca się to autoryzowanym, specjalizującym się w tym firmom.

- Używać wyłącznie oryginalnych części zamiennych firmy Systemair.
- Zeskanować kod na tabliczce znamionowej, aby znaleźć listę części zamiennych.

4.2 Dostęp do elementów wewnętrznych



Zagrożenie

- Przed przystąpieniem do prac konserwacyjnych lub elektrycznych należy upewnić się, że urządzenie zostało odłączone od zasilania sieciowego!

4.3 Czyszczenie sekcji wewnętrznych



Zagrożenie

- Przed przystąpieniem do prac konserwacyjnych lub elektrycznych należy upewnić się, że urządzenie zostało odłączone od zasilania sieciowego!

W wewnętrznych sekcjach centrali zbiera się kurz i pył. Należy regularnie czyścić produkt.

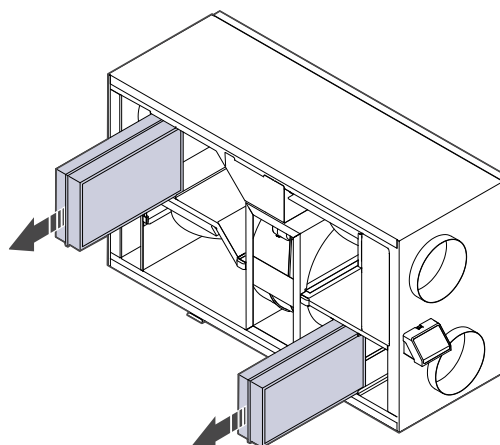
1. Wyłączyć centralę, odcinając zasilanie.
2. Otworzyć i zdjąć pokrywę boczną. Patrz rozdział 4.2.
3. Wyczyścić pył i kurz. Używać odkurzacza i wilgotnej szmatki. Pozostawić produkt do wyschnięcia.
4. Założyć i zablokować pokrywę boczną, po czym podłączyć centralę do zasilania.

4.4 Wymiana filtrów

Filtrów nie czyści się i w razie potrzeby należy je wymienić na nowe. Zazwyczaj robi się to 1–2 razy w roku, w zależności od stopnia zanieczyszczenia powietrza w miejscu instalacji.

Regularna wymiana filtrów jest ważna dla efektywności działania i oszczędzania energii zużywanej przez centralę.

Każdy filtr posiada etykietę z numerem produktu do identyfikacji. Podać ten numer przy zamawianiu nowych filtrów.



Czas wymiany filtrów jest sygnalizowany przez alarm na wyświetlaczu panelu sterowania. W takim przypadku należy:

1. Wyłączyć centralę, odcinając zasilanie.
2. Otworzyć i zdjąć pokrywę boczną. Patrz rozdział 4.2.
3. Pociągnąć filtry do siebie. Może to wymagać nieco siły.
4. Wsunąć nowe filtry. Upewnić się, że zostały włożone prawidłowo filtry. Patrz uwaga powyżej.
5. Założyć i zablokować pokrywę boczną, po czym podłączyć centralę do zasilania.
6. Zresetować czas filtrów. Patrz rozdział 4.4.1.

4.4.1 Resetowanie czasomierza wymiany filtra

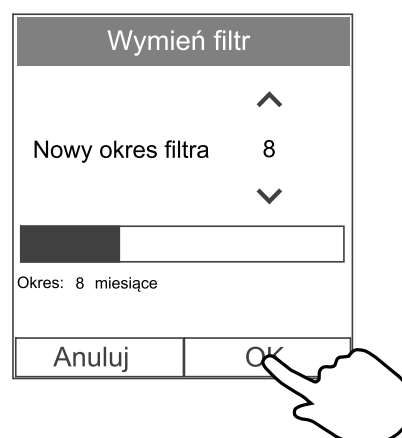
Po wymianie filtrów trzeba zresetować czas ich działania. Przejść do menu `Filter` (zob. 3.2.2 *Przegląd ekranu startowego*, strona 5, poz. E) lub gdy wystąpi alarm filtrów - kliknąć wiersz statusu alarmów (jeśli istnieje) (zob. 3.2.2 *Przegląd ekranu startowego*, strona 5, poz. 5) i wybrać alarmy filtrów. W wyskakującym menu `WYMIENIĆ FILTR`, ustalić nowy okres wymiany filtrów i nacisnąć przycisk `OK`, aby potwierdzić wybór.

Okres wymiany filtrów został zresetowany.



Uwaga!

Menu jest domyślnie zablokowane. Wpisać hasło (hasłem domyślnym jest 1111).

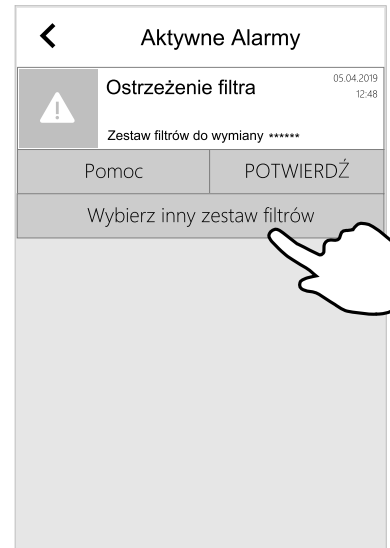


4.4.2 Wybór innego zestawu filtrów

Standardowe filtry są zaprojektowane do powietrza zewnętrznego o dobrej jakości. Istnieje możliwość wyboru i zamówienia zestawów filtrów do powietrza gorszej jakości.

Aby zmienić typ zestawu filtrów:

1. Dotknąć przycisku **Wybierz inny zestaw filtrów** w menu alarmów.
Ewentualnie przejść do menu **Filter** menu (3.2.2 *Przegląd ekranu startowego*, strona 5poz. E).
2. Wybrać zestaw filtrów z listy.
3. Dotknąć przycisku **OK**.



4.5 Czyszczenie wymiennika ciepła



Zagrożenie

- Przed przystąpieniem do prac konserwacyjnych lub elektrycznych należy upewnić się, że urządzenie zostało odłączone od zasilania sieciowego!



Ostrzeżenie

- Ryzyko obrażeń ciała! Wymiennik ciepła waży około 15 kg. Istnieje ryzyko, że wymiennik ciepła wypadnie z centrali.
- Należy dopilnować, aby małe dzieci nie wchodziły pod centralę w trakcie demontażu wymiennika ciepła!



Ostrzeżenie

- Uwaga na ostre krawędzie blach i obudowy podczas montażu i konserwacji. Nosić rękawice ochronne.

Pomimo przeprowadzania wymaganej konserwacji, w bloku wymiennika będzie gromadził się kurz. Dlatego, w celu utrzymania wysokiej wydajności, bezwzględnie należy okresowo wyjmować blok wymiennika z centrali i czyścić, zgodnie z poniższym opisem. Wymiennik ciepła należy czyścić minimum co 3 lata lub w razie potrzeby.

1. Wyłączyć centralę, odcinając zasilanie.
2. Otworzyć i zdjąć pokrywę boczną. Patrz rysunek 4.2.
3. Odłączyć zasilanie i czujnik wirnika. Obydwa przewody znajdują się obok wirnika.
4. Przyciągnąć wirnik do siebie. Może to wymagać nieco siły.
5. Wyczyścić wirnik.

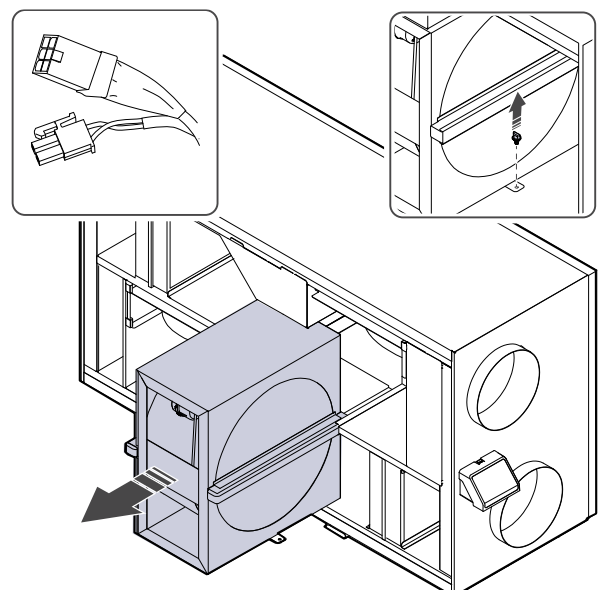
Umyć w ciepłym wodnym roztworze detergentów. Nie używać środków zawierających amoniak. Optukać używając na przykład słuchawki prysznicowej lub ostrożnie osuszyć sprężonym powietrzem.



Ostrzeżenie

Nie dopuścić do zamoczenia silnika wirnika.

6. Ponownie zamontować wirnik. Pamiętać o ponownym podłączeniu przewodów zasilających i czujnika wirnika.
7. Założyć i zablokować pokrywę boczną, po czym podłączyć centralę do zasilania.



4.6 Czyszczenie wentylatorów



Zagrożenie

- Przed przystąpieniem do prac konserwacyjnych lub elektrycznych należy upewnić się, że urządzenie zostało odłączone od zasilania sieciowego!



Ostrzeżenie

- Pomimo odłączenia zasilania centrali nadal występuje ryzyko obrażeń ze strony wirujących elementów, które nie zostały jeszcze zatrzymane.



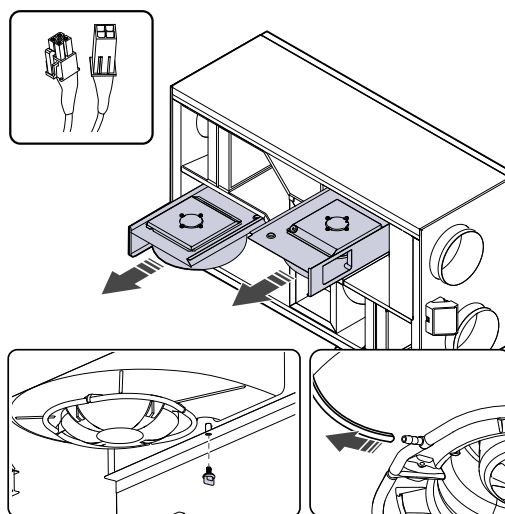
Ostrzeżenie

- Uwaga na ostre krawędzie blach i obudowy podczas montażu i konserwacji. Nosić rękawice ochronne.

Łożyska silników napędowych mają zapas smaru na cały okres użytkowania i są bezobsługowe.

Pomimo przeprowadzania wymaganej konserwacji, takiej jak wymiana filtrów, kurz i tłuszcz mogą stopniowo osadzać się wewnątrz wentylatorów. Spowoduje to spadek wydajności.

Wentylatory można czyścić zgodnie z poniższą procedurą.



Rys. 3 Wentylatory wyciągowe i nawiewne

1. Wyłączyć centralę, odcinając zasilanie.
2. Otworzyć i zdjąć pokrywę boczną. Patrz rozdział 4.2.
3. Odłączyć przewody zasilające wentylatorów. Przewody znajdują się za wentylatorami.
4. Ostrożnie odłączyć rurkę pomiaru ciśnienia.
5. Wykręcić gałki mocujące wentylatory.
6. Przyciągnąć wentylatory do siebie. Może to wymagać nieco siły.
7. Wentylatory należy czyścić szmatką lub miękką szczotką. Nie używać wody. Uporczywe zabrudzenia można usunąć benzyną lakową.
Przed ponownym montażem odłożyć do wyschnięcia.
8. Ponownie zamontować wentylatory, podłączyć szybkozłączki i rurki.
9. Założyć i zablokować pokrywę boczną, po czym podłączyć centralę do zasilania.

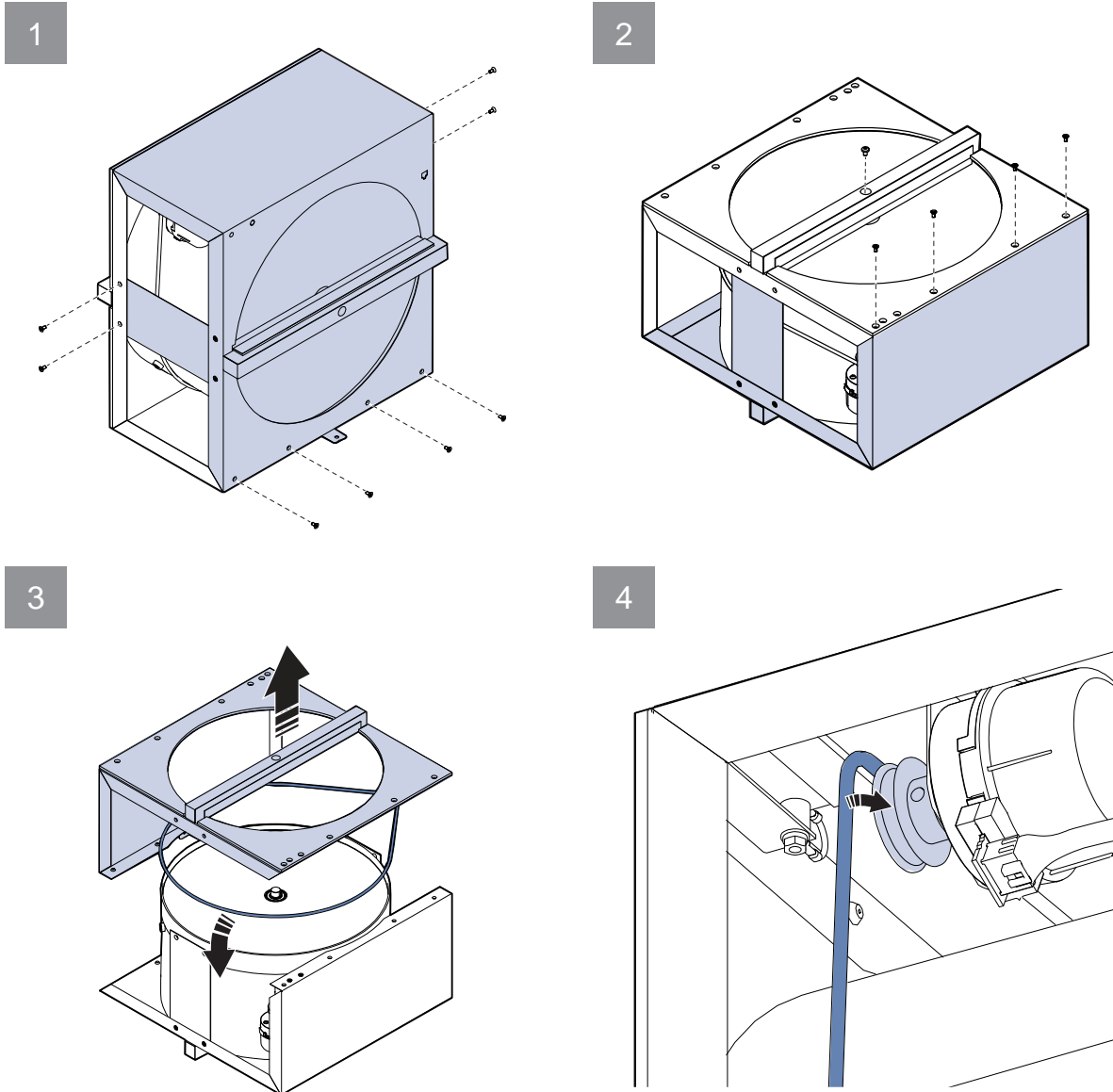
4.7 Wymiana paska napędowego wymiennika obrotowego



Zagrożenie

- Przed przystąpieniem do prac konserwacyjnych lub elektrycznych należy upewnić się, że urządzenie zostało odłączone od zasilania sieciowego!

Jeśli włączy się alarm ochrony wymiennika obrotowego, pasek napędowy wymiennika obrotowego może być uszkodzony lub przerwany, patrz . rozdział 3.2.3.



Jeśli oba zgrzewane pasy pękną, można je tymczasowo naprawić (do czasu, gdy będzie możliwa wymiana uszkodzonego pasa na nowy) za pomocą wstawki. Zależnie od sposobu montażu urządzenia, jeśli dostęp do koła pasowego jest możliwy, naprawę tymczasową uszkodzonego koła pasowego można wykonać bez konieczności demontażu wymiennika ciepła.

Aby naprawić uszkodzony pasek

1. Wyłączyć centralę, odcinając zasilanie.
2. Otworzyć i zdjąć pokrywę boczną. Patrz rozdział 4.2.
3. Zdjąć zerwany pasek napędowy.
4. Użyć taśmy do przymocowania paska napędowego do obrotowego wymiennika ciepła i obracać wymiennik ręką, aby wprowadzić pasek napędowy.
5. Usunąć taśmę i umieścić „pusty” koniec na łączniku. Mocno ścisnąć końce razem i dokręcić łącznik.
6. Naciągnąć pasek napędowy na koło pasowe i obrócić wymiennik ręką. Sprawdzić, czy koło pasowe obraca się.



Uwaga!

Jeśli pasek napędowy ślizga się, może być zbyt długi i wymagać skrócenia. Skróć pasek napędowy o 5 mm i przejdź do punktu 5.

7. Założyć i zablokować pokrywę boczną, po czym podłączyć centralę do zasilania.
8. Sprawdzić, czy alarm zniknął z wyświetlacza sterownika.

**Uwaga!**

Jeśli alarm jest nadal wyświetlany, należy skontaktować się z instalatorem.

4.8 Konserwacja systemu kanałów**4.8.1 Czyszczenie anemostatów oraz kratki nawiewnych i wyciągowych**

System kanałów oraz anemostaty/kratki nawiewne i wyciągowe dostarczają świeże powietrze do pomieszczeń i usuwają z nich powietrze zużyte. Anemostaty oraz kratki nawiewne i wyciągowe są zamontowane w sufitach/ścianach w sypialni, salonie, łazienkach, pralniach, toaletach itp. W razie potrzeby należy je zdemontować i umyć w ciepłym wodnym roztworze detergentów (anemostatów/kratek nawiewnych i wyciągowych nie wolno wymieniać). Należy je czyścić odpowiednio do potrzeb.

4.8.2 Sprawdzanie czerpni powietrza

Liście i zanieczyszczenia mogą blokować kratkę wlotową powietrza, zmniejszając wydajność centrali. Dlatego należy ją sprawdzać i w razie potrzeby czyścić. Zaleca się robić to co najmniej dwa razy w roku.

4.8.3 Kontrola wyrzutni powietrza (jeśli występuje)

Wyrzutnię powietrza (jeśli występuje) podłączoną do kanału wyciągowego należy sprawdzać co najmniej dwa razy w roku i w razie potrzeby czyścić.

4.8.4 Kontrola i czyszczenie systemu kanałów

Pomimo przeprowadzania wymaganej konserwacji, takiej jak wymiana filtrów, kurz i tłuszcz nadal mogą osadzać się w systemie kanałów. Spowoduje to spadek wydajności instalacji.

Dlatego w razie potrzeby kanały należy czyścić lub wymieniać. Kanały stalowe można czyścić, przeciągając szczotkę zmoczoną w ciepłym wodnym roztworze detergentów przez otwory anemostatów/kratek nawiewnych i wyciągowych lub specjalne klapy rewizyjne w systemie kanałów (jeśli występują).

Zaleca się robić to co 5 lat i zazwyczaj zleca się to autoryzowanym, specjalizującym się w tym firmom.

5 Rozwiązywanie problemów

W razie problemów, przed wezwaniem pracownika serwisu należy sprawdzić poniższe elementy.

Wentylatory nie uruchamiają się

1. Sprawdzić panel sterowania pod kątem alarmów.
2. Sprawdzić, czy wszystkie bezpieczniki i szybkozłączka są podłączone (zasilanie sieciowe i szybkozłączka wentylatorów nawiewnego i wywiewnego).
3. Sprawdzić harmonogram tygodniowy Wentylatory można ustawić na WYŁĄCZ (OFF) w menu ustawień Zaplanuj ustawienia przepływu powietrza.

Zmniejszony przepływ powietrza

1. Sprawdzić panel sterowania pod kątem alarmów. Niektóre alarmy (jeśli są aktywne) mogą zmniejszyć przepływ do poziomu NISKI.
2. Możliwe, że centrala jest w trybie odszraniania. Powoduje to zmniejszenie obrotów wentylatorów, a w niektórych przypadkach całkowicie wyłącza wentylator powietrza nawiewnego podczas cyklu odszraniania. Po zakończeniu odszraniania wentylatory wracają do normalnej pracy. Podczas aktywności funkcji odszraniania, na ekranie głównym powinna być widoczna ikona odszraniania.
3. Prędkość obrotów wentylatorów ulega liniowemu zmniejszeniu, gdy temperatura powietrza zewnętrznego spadnie poniżej 0°C i włączona jest funkcja kompensacji przepływu powietrza zewnętrznego.
4. Sprawdzić, czy wybrany przez użytkownika tryb temperatury, zmniejszający przepływ powietrza, nie jest uaktywniony, na przykład Nieobecność, Urlop, itp. Sprawdzić także wejścia cyfrowe Odkurzacz centralny i Okap kuchenny.
5. Sprawdzić ustawienia przepływu powietrza na panelu sterowania.
6. Sprawdzić ustawienia (rozdział 3.2.8) harmonogramu tygodniowego.
7. Sprawdzić filtry. Czy filtry wymagają wymiany?

8. Sprawdzić anemostaty i kratki nawiewne i wyciągowe. Czy anemostaty i kratki nawiewne i wyciągowe wymagają czyszczenia?
9. Sprawdzić wentylatory i blok wymiennika ciepła. Czy wymagają czyszczenia?
10. Sprawdzić, czy czerpnia powietrza i jednostka dachowa (wywiew) są zapchane.
11. Sprawdzić widoczne kanały pod kątem uszkodzeń i/lub osadu kurzu/zanieczyszczeń.
12. Sprawdzić szczeliny anemostatów i kratki nawiewnych i wyciągowych.

Centrala nie reaguje na sterowanie (funkcje sterowania są zablokowane)

1. Zresetować funkcje sterowania odłączając zasilanie sieciowe na co najmniej 10 sekund.
2. Sprawdzić podłączenie wtyczki modułowej między panelem sterowania i główną płytką drukowaną.

Niska temperatura powietrza nawiewanego

1. Sprawdzić panel sterowania pod kątem alarmów.
2. Sprawdzić aktywne funkcje użytkownika na panelu sterowania, czy nie działa funkcja odszraniania.
3. Sprawdzić temperaturę zadaną powietrza nawiewanego na panelu sterowania.
4. Sprawdzić, czy na panelu sterowania nie jest uaktywniona funkcja **ECO** (jest to funkcja oszczędzania energii i umożliwia uaktywnienie nagrzewnicy).
5. Sprawdzić, czy tryby użytkownika: **Urlop**, **Nieobecność** ani **Intensywny** są uaktywnione na panelu sterowania lub przełącznik sprzętowy.
6. Sprawdzić wejścia analogowe w menu serwisowym i upewnić się, że czujniki temperatury działają prawidłowo.
7. W przypadku urządzeń wyposażonych w nagrzewnicę elektryczną lub inną nagrzewnicę: Sprawdzić, czy termostat przegrzania jest nadal aktywny. W razie potrzeby zresetować poprzez naciśnięcie czerwonego przycisku na przednim panelu nagrzewnicy elektrycznej.
8. Sprawdzić, czy filtr powietrza wywiewanego wymaga wymiany.
9. Sprawdzić, czy do centrali podłączono nagrzewnicę. Przy bardzo niskich temperaturach zewnętrznych może być konieczne zastosowanie elektrycznej lub wodnej nagrzewnicy. Nagrzewnica może zostać nabyta jako wyposażenie dodatkowe.

Hałas/drgania

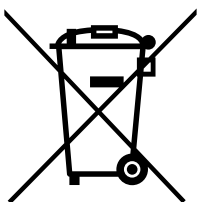
1. Wyczyścić wirniki wentylatorów.
2. Sprawdzić, czy śruby mocujące wentylatory są dokręcone.
3. Sprawdzić, czy na wsporniku montażowym i z tyłu centrali założono podkładki antywibracyjne.
4. Sprawdzić, czy pasek wirnika nie spada, jeśli centrala ma obrotowy wymiennik ciepła.

6 Dane elektryczne

Nagrzewnica dogrzewająca	1670 W
Wentylatory	338 W
Całkowity pobór mocy	2008 W
Bezpiecznik	13 A

Napięcie 230V 1~, 50Hz

7 Utylizacja i recykling



Ten produkt jest zgodny z europejską dyrektywą WEEE oraz odpowiednimi krajowymi przepisami dotyczącymi odpadów. Podczas usuwania urządzenia należy przestrzegać lokalnych wytycznych i przepisów. Materiały opakowaniowe dla tego produktu nadają się do recyklingu i można je ponownie wykorzystać. Nie wyrzucać do śmieci komunalnych.





Systemair UAB
Lingų st. 101
LT-20174 Ukmergė, LITHUANIA

Phone +370 340 60165
Fax +370 340 60166

www.systemair.com