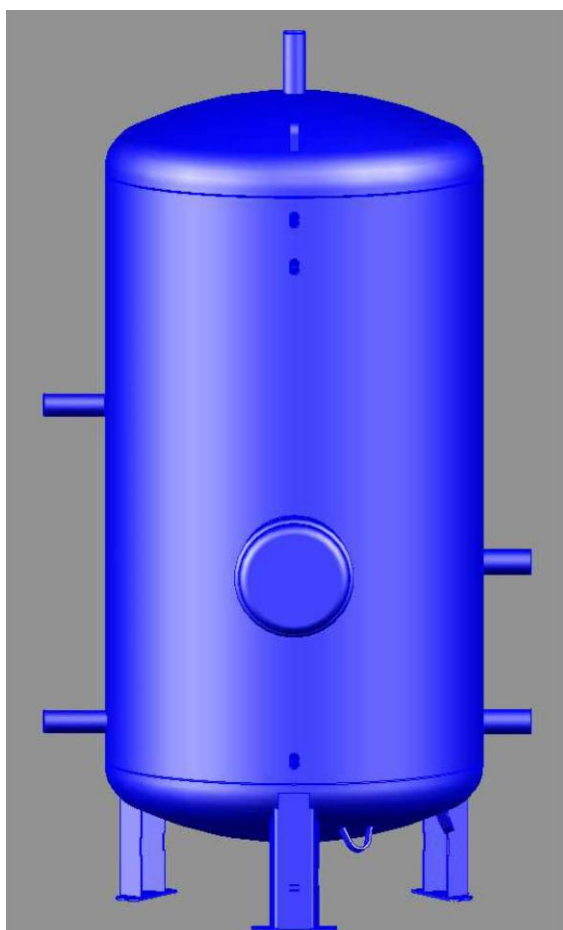




INSTRUKCJA
OBSŁUGI
I
MONTAŻU
ZASOBNIKÓW
SOLARNYCH
CIEPŁEJ
WODY
UŻYTKOWEJ



DD 2012/01

BS2

500
750
1000
1500
2000



Wszelkie manipulacje wykonywane z użyciem komponentów na bazie krzemionki mineralnej, sztucznej (włókna ceramiczne, wata szklana, wełna mineralna), operator winien wykonywać w odpowiedniej odzieży ochronnej, oraz w masce zabezpieczającej drogi oddechowe celem uniknięcia zagrożeń charakterystycznych dla tego typu produktów.

Ostrzeżenie dotyczące zasobników z 1 wężownicą BS1 wyposażone w zestaw grzałki w osłonie.

To urządzenie nie jest przewidziane do stosowania przez osoby (w tym dzieci), o ograniczonych możliwościach fizycznych, zmysłowych lub psychicznych lub przez osoby niedoświadczone lub nieobeznane, z wyjątkiem, gdy za pośrednictwem osoby odpowiedzialnej za ich bezpieczeństwo i nadzór zostali wcześniej przeszkoleni w zakresie obsługi tego urządzenia.

Należy pilnować dzieci, aby nie bawiły się tym urządzeniem.

Producent:
ATLANTIC GROUPE
Guillot Industrie
1 route de Fleurville - BP 55
01190 PONT-DE-VAUX
FRANCJA

SPIS TREŚCI

1 – OPIS ZASOBNIKÓW BS	4
2 – POSADOWIENIE URZĄDZENIA	6
3 – PARAMETRY SANITARNE ZASOBNIKÓW BS	7
3.1 Zasobniki magazynujące BS	7
3.2 Zasobniki z 1 wężownicą BS1 i BS2 z grzałką elektryczną	8
3.3 Zasobnik z 2 wężownicami BS2	9
4 – WYMIARY ZASOBNIKÓW MAGAZYNUJĄCYCH BS	10
4.1 Zasobniki magazynujące BS 500 do BS 2000	10
4.2 Zasobniki magazynujące BS 500 do BS 3000 TB	12
4.3 Zasobniki magazynujące BS 4000 i BS 5000	14
5 – WYMIARY ZASOBNIKÓW z 1 i 2 WĘŻOWNICAMI BS1 i BS2	16
5.1 Zasobniki z 1 wężownicą BS1 500L i 750L	16
5.2 Zasobniki z 1 wężownicą BS1 1000L do 2000L	18
5.3 Zasobniki z 2 wężownicami BS2 500L do 2000L	20
6 – MONTAŻ PŁASZCZY ELASTYCZNYCH M1 lub M0	22
7 – MONTAŻ PŁASZCZY TOP	22
7.1 Rozpakowywanie i przygotowanie płaszczu w zakładzie	22
7.2 Montaż płaszczu na miejscu	23
8 – PODŁĄCZENIE HYDRAULICZNE	27
8.1 Bezpieczeństwo hydrauliczne	27
8.2 Wymiary zabezpieczeń hydraulicznych	28
8.3 Montaż zabezpieczeń hydraulicznych	29
8.3.1 Zespół zaworów bezpieczeństwa:	29
8.3.2 Zawory bezpieczeństwa:	30
8.4 Schemat połączeń hydraulicznych	31
9 – URUCHAMIANIE	34
10 – KONSERWACJA	35
11 – MOŻLIWE USTERKI	36
12 – ZASOBNIKI z 1 wężownicą BS1 WYPOSAŻONE W ZESTAW GRZAŁKI CHRONIONEJ (W OSŁONIE)	36
12.1 Parametry Zasobników BS1 wyposażonych w zestaw z grzałką w osłonie	37
12.2 Podłączenie elektryczne zestawu grzałki w osłonie	38
12.3 Przekrój poprzeczny przewodów i wartość natężenia prądu styczników mocy	39
13 – GWARANCJA	40

1 - OPIS ZASOBNIKÓW BS

Zasobniki magazynujące BS przeznaczone są do instalacji wytwarzających ciepłą wodę sanitarną lub solarną. W przypadku instalacji solarnej, umożliwia on złagodzenie nieciągłego charakteru promieniowania słonecznego, a tym samym produkcji energii słonecznej, a także ma na celu złagodzić przesunięcie pomiędzy tą dostarczaną energią słoneczną a zapotrzebowaniem na ciepłą wodą użytkową (c.w.u.) Do obliczenia minimalnej ilości magazynowanej c.w.u., zaleca się objętość 50 l/m² powierzchnia kolektorów. W przypadku dużej powierzchni kolektorów, można szeregowo zainstalować kilka zasobników.

Zasobniki BS1 stanowią zasobniki, które posiadają wbudowaną w części dolnej jedną węzownicę umożliwiającą przekazywanie energii cieplnej zgromadzonej przez kolektory solarne ciepłej wodzie sanitarnej znajdującej się w zasobniku. Kołnierz umożliwia wyposażenie w grzałkę elektryczną w przypadku, gdy nie ma dostatecznej ilości energii słonecznej.

Zasobniki BS2 stanowią zasobniki z dwoma wbudowanymi węzownicami: węzownica dolna umożliwia przekazanie zgromadzonej energii cieplnej przez kolektory słoneczne do c.w.u. zasobnika, natomiast węzownica górna umożliwia przekazanie energii cieplnej grzałki elektrycznej w przypadku, gdy energia słoneczna jest niewystarczająca.

Zbiorniki są zabezpieczone od wewnątrz pokryciem antykorozyjnym SECUREX, które eliminuje konieczność stosowania anody magnezowej i które posiada odporność na temperaturę do 105°C. Jest to pokrycie mineralne, dwuwarstwowe, około 2 do 3 mm grubości pokrywające w całości wnętrze zbiorników. Warstwa SECUREX jest odporna na najczęściej stosowane produkty dezynfekcyjne, a w szczególności związki chloru, jak również na udary termiczne. Boczny otwór rewizyjny Ø 150 mm lub wąż Ø 400 mm umożliwia czyszczenie wnętrza zasobników.

Torebka przymocowania do łap zbiornika zawiera łapy poziomowania, z wyjątkiem BS4000 i BS5000, które ich nie posiadają.

Zasobniki BS posiadają zewnętrzne zabezpieczenie antykorozyjne w postaci warstwy farby.

Izolacja termiczna zasobników BS posiada następującą postać:

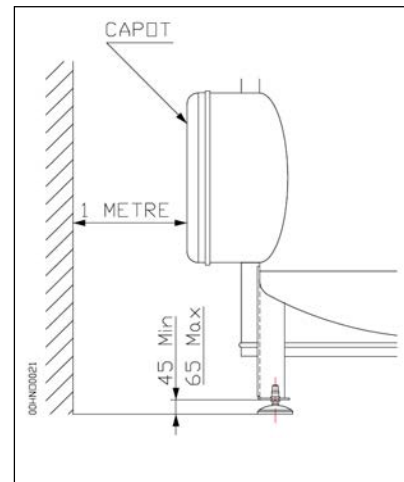
- W przypadku wersji z płaszczem TOP, płaszcz sztywny preinstalowany na izolacji polistyrenu piankowego o grubości 100 mm. Dostawa jako jedna paczka.
- W przypadku płaszcz z blachy M0, płaszcz z blachy sztywny, szary, preinstalowany na izolacji z wełny szklanej o grubości 50 mm. Dostawa jako jedna paczka: zasobnik na palecie.
- W przypadku wersji płaszcz elastyczny, płaszcz elastyczny izolacyjny dostarczany jako nie zainstalowany i stanowiący warstwę wełny mineralnej o grubości 100 mm:
 - dla wersji M1, powłoka niebieska z elastycznego PCV (nie palne),
 - dla wersji M0, powłoka szara z włókna szklanego (nie rozprzestrzeniająca płomienia).
- Dostawa jako 2 paczki:
- Zbiornik jest na palecie i jest owinięty folią bąbelkową.
- Płaszcz elastyczny izolacyjny klasy M1 lub M0 znajduje się w pudle kartonowym.

Maksymalne ciśnienie robocze: 6 barów.

Opcje: Właz średnica 400.

2 - POSADOWIENIE URZĄDZENIA

- . 2 pierścienie służące do podnoszenia znajdujące się w górnej części zasobników BS, umożliwiające posadowienie za pomocą urządzenia dźwigowego. Zabrania się wykorzystywania do podnoszenia króćców, ponieważ uszkadza to powłokę wewnętrzną.
- . Umieścić zasobnik oraz zespół bezpieczeństwa (i/lub zawór bezpieczeństwa) w pomieszczeniu o dodatniej temperaturze.
- . Należy go umieścić możliwie jak najbliżej najważniejszych punktów czerpalnych.
- . W przypadku umieszczenia na zewnątrz pomieszczenia mieszkalnego, należy zaizolować przewody rurowe. Jeśli urządzenie zainstalowane jest w pomieszczeniu, w którym temperatura w sposób ciągły przekracza 35°C, należy przewidzieć przewietrzanie tego pomieszczenia.
- . Należy upewnić się, że konstrukcja wsporcza posiada dostateczną wytrzymałość, aby przyjąć ciężar zasobnika BS napełnionego wodą.
- . Należy przewidzieć z przodu pokrywy odstęp minimum 1 m w celu okresowej konserwacji zasobników solarnych (patrz schemat obok).
- . Należy zainstalować pojemnik retencyjny wraz z opróżnianiem pod zbiornikiem w przypadku, gdy umieszczony jest on w sztucznym stropie, pod zadaszeniem lub nad pomieszczeniami zamieszkałymi.
- . Należy zapewnić dostęp do zespołu zaworów bezpieczeństwa i/lub zaworu bezpieczeństwa.
- . Wymagane jest odprowadzenie do instalacji ściekowej wyposażone w lejek.
- . Króciec wewnętrzny umożliwia całkowite opróżnienie zbiorników.
- . Zasobniki BS pracują wyłącznie w położeniu pionowym.



Instalator winien obowiązkowo zamontować dostarczane łapy (patrz rysunek poniżej). Umożliwiają one wy poziomowanie zasobników BS i tym samym zapewniają niezbędny odstęp do podłączenia przewodu opróżniającego. Uwaga: Z modelami BS4000 i BS5000 nie dostarcza się łap.

3 – PARAMETRY SANITARNE ZASOBNIKÓW BS

3.1 Zasobniki magazynujące BS

MODELE BS	500	750	1000	1000 TB	1500	2000	2000 TB	2500	2500 TB	3000	3000 TB	4000	5000
Pojemność znamionowa (l)	500	750	1000	1000	1500	2000	2000	2500	2500	3000	3000	4000	5000
Masa w stanie suchym, płaszcz elastyczny (kg)	125	185	225	260	345	445	485	590	567	690	621	933	1107
Masa netto płaszcz z blachy (kg)	165	215	275	275	400	500	535	675	629	770	698	1020	1200
Masa netto płaszcz TOP (kg)	130	190	230	270	350	450	/	/	/	/	/	/	/
Ciśnienie robocze (bar)	6												
Stała schładzania Płaszcz elastyczny M1 lub M0 grubość 100 mm (Wh/24h/L/K)	0,143	0,105	0,088	0,087	0,070	0,060	0,059	0,053	0,054	0,048	0,048	0,048	0,048
Stała schładzania Płaszcz z blachy M0 grubość 50 mm (Wh/24h/L/K)	0,213	0,161	0,138	0,137	0,114	0,100	0,099	0,090	0,091	0,081	0,082	0,080	0,072
Stała schładzania Płaszcz TOP grubość 100 mm (Wh/24h/L/K)	0,130	0,095	0,080	0,079	0,063	0,055	/	/	/	/	/	/	/

TB: wymiar podstawowy

3.2 Zasobniki z 1 węzownicą BS1 i BS2 z grzałką elektryczną

TB: wymiar podstawowy

MODELE BS1	500	750	1000	1000 TB	1500	2000	2000 TB					
Ciśnienie robocze (bar)	6											
Stała schładzania. Płaszcz elastyczny grubość M1 lub M0 100 mm (Wh/24h/L/K)	0,143	0,105	0,088	0,087	0,070	0,060	0,059					
Stała schładzania. Płaszcz z blachy M0 (Wh/24h/L/K)	0,213	0,161	0,138	0,137	0,114	0,100	0,099					
Stała schładzania. Płaszcz TOP grubość 100 mm (Wh/24h/L/K)	0,130	0,095	0,080	0,079	0,063	0,055	/					
Zasobnik z 1 węzownicą BS1												
Wersja zasobnik BS1	Opcja	Std	Opcja	Std	Opcja	Std	Std	Opcja	Std	Std	Opcja	Std
Powierzchnia węzownicy solarnej (m ²)	1,85	1,26	2,31	1,85	3,37	2,31	2,31	4,77	3,28	4,77	6,31	4,61
Pojemność wewnętrzna węzownicy solarnej (l)	12,5	8,5	13,5	12,5	19,5	13,5	13,5	38	26	38	50	36,5
Pojemność solarna (l)	512	517	718	722	912	921	971	1474	1489	1952	1953	1971
Powierzchnia kolektorów dla 50 l/m ² (m ²)	10	10	14	14	18	18	19	29	29	39	39	39
Wydatek płynu solarnego 30 l/h/m ² (m ³ /h)	0,30	0,30	0,42	0,42	0,54	0,54	0,57	0,87	0,87	1,17	1,17	1,17
Strata ładunku wymiennik solarny (mCE)	0,1	0,1	0,2	0,1	0,3	0,2	0,2	0,2	0,1	0,2	0,4	0,2
Zasobnik z 1 węzownicą BS1 z grzałką elektryczną (z wyjątkiem (2000TB 6,31m²))												
Ilość wody w litrach podgrzewana grzałką	164	164	242	242	309	309	286	510	510	810	-	482
Pojemność solarna (l)	348	353	476	480	603	612	685	964	979	1142	-	1489
Powierzchnia kolektorów dla 50 l/m ² (m ²)	7	7	9	9	15	12	13	19	19	22	-	29
Wydatek płynu solarnego 30 l/h/m ² (m ³ /h)	0,21	0,21	0,27	0,27	0,36	0,36	0,39	0,57	0,57	0,66	-	0,87
Strata ładunku wymiennik solarny (mCE)	0,1	0,1	0,2	0,2	0,3	0,1	0,2	0,1	0,1	0,1	-	0,1
Pojemność znamionowa (l)	512	517	718	722	912	921	971	1474	1489	1952	1953	1971
Masa w stanie suchym, płaszcz elastyczny	185	170	230	205	295	260	295	435	390	500	595	545
Masa w stanie suchym, płaszcz z blachy	225	210	270	245	345	310	345	485	440	550	645	595
Masa w stanie suchym, płaszcz TOP (kg)	/	175	/	210	/	268	301	/	403	510	/	/

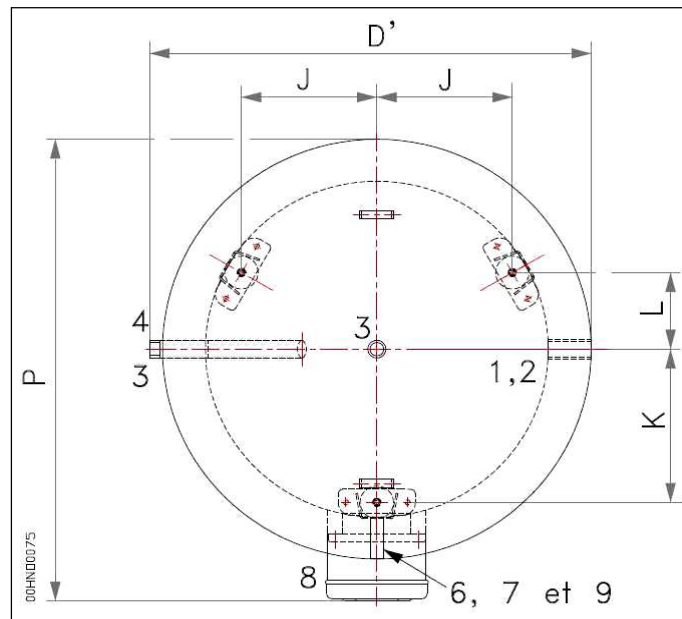
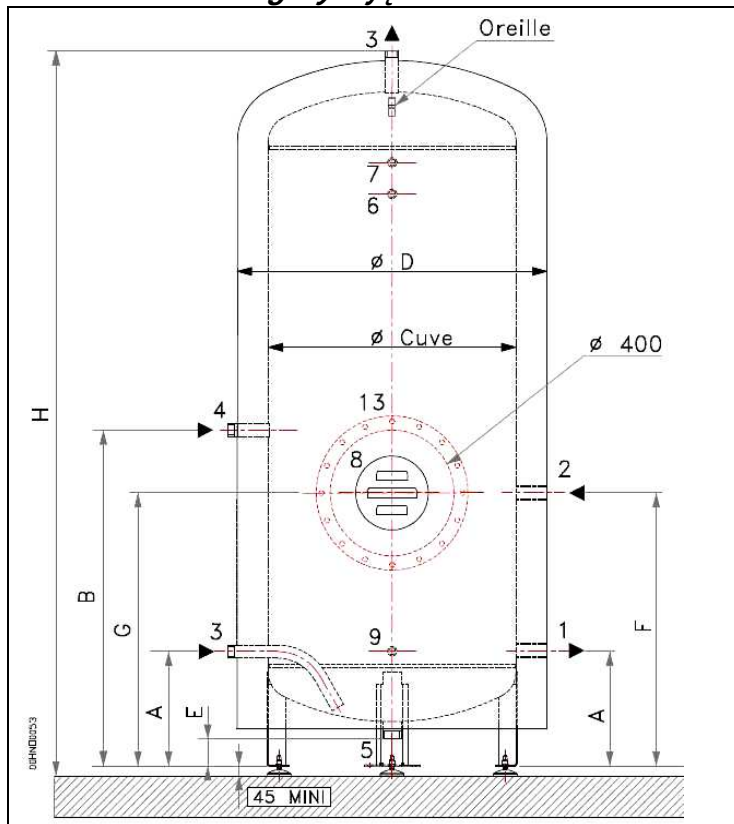
3.3 Zasobnik z 2 węzownicami BS2

MODELE BS2		500	750	1000	1500	2000
Ciśnienie robocze (bar)		6				
Stała schładzania						
Płaszcz elastyczny grubość M1 lub M0 100 mm (Wh/24h/L/K)		0,143	0,105	0,088	0,070	0,060
Stała schładzania. Płaszcz z blachy M0 (Wh/24h/L/K)		0,213	0,161	0,138	0,114	0,100
Stała schładzania. Płaszcz TOP grubość 100 mm (Wh/24h/L/K)		0,130	0,095	0,080	0,063	0,055
Zasobnik z 2 węzownicami BS2						
Powierzchnia wewnętrznej węzownicy solarnej (m ²)		1,06	1,26	2,31	2,54	3,28
Pojemność wewnętrzna węzownicy solarnej (l)		7	11	13,5	20,5	26
Pojemność solarna (l)		283	365	512	893	1373
Powierzchnia kolektorów dla 50 l/m ² (m ²)		5	7	10	17	27
Wydatek płynu solarnego 30 l/h/m ² (m ³ /h)		0,15	0,21	0,30	0,54	0,81
Strata ładunku wymiennik solarny (mCE)		0,1	0,1	0,1	0,2	0,2
Powierzchnia górnej węzownicy współpracującej z grzałką (m ²)		1,06	1,06	1,26	2,54	2,54
Pojemność wewnętrzna węzownicy współpracującej z grzałką (l)		7	7	8,5	20,5	20,5
Ilość wody w litrach podgrzewana grzałką elektryczną		227	353	398	577	567
Wydatek plyn grzałka elektryczna (m ³ /h)		4	5	6	7	7
Strata ładunku węzownica współpracującej z grzałką (mCE)		1,5	2,2	3,5	3,3	3,3
Pojemność znamionowa (l)		510	718	910	1470	1940
Masa w stanie suchym, płaszcz elastyczny (kg)		190	210	290	440	535
Masa w stanie suchym, płaszcz z blachy (kg)		230	250	340	490	585
Masa w stanie suchym, płaszcz TOP (kg)		195	215	298	453	545

* Zimna woda o temp. 10°C – c.w.u. o temp. 60°C.

4 – WYMIARY ZASOBNIKÓW MAGAZYNUJĄCYCH BS

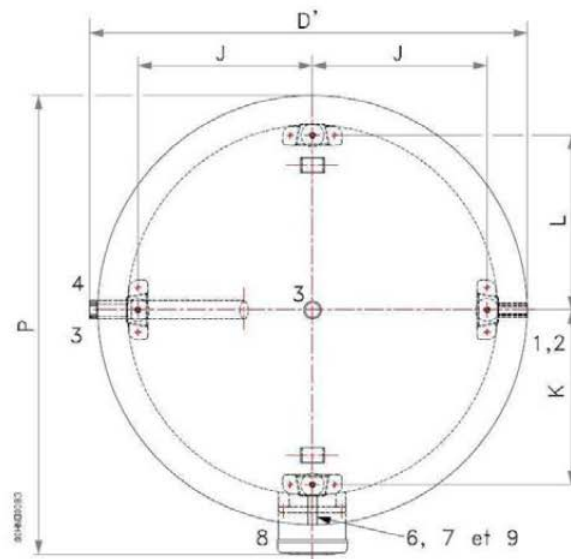
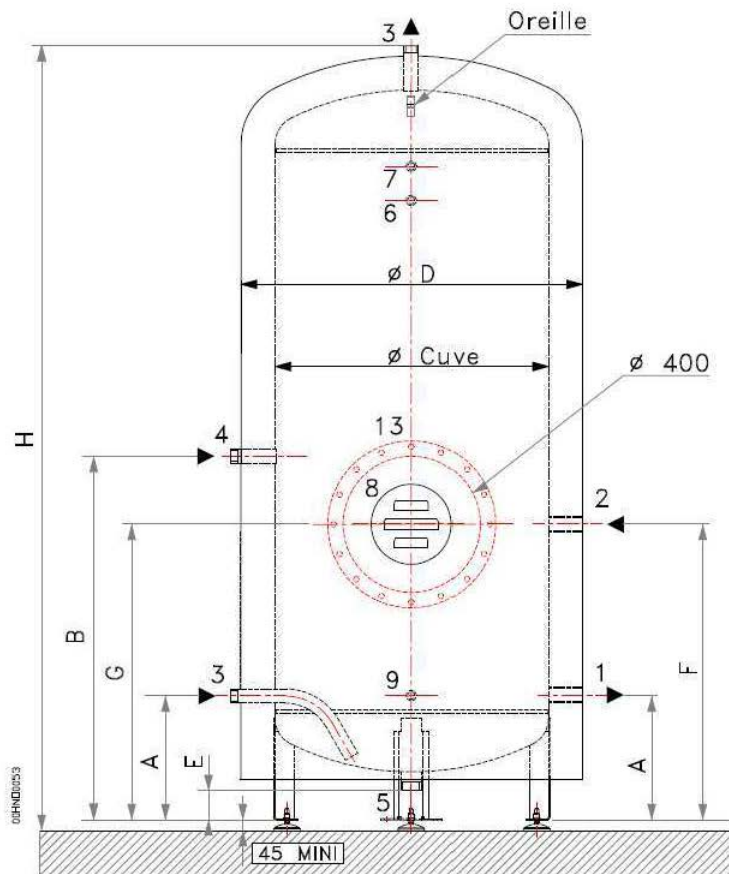
4.1 Zasobniki magazynujące BS 500 do BS 2000



- 1 – Wyjście pierwotnej zimnej wody
- 2 – Powrót pierwotnej wody ciepłej
- 3 – Doprowadzenie zimnej wody/Odprowadzenie ciepłej wody wtórnej
- 4 – Powrót pętli wtórnej
- 5 – M50/60 opróżnianie dolne
- 6 – Rurka pomiarowa czujnika temperatury (F15/21 dla termostatu regulacyjnego)
- 7 – Kohnierz F15/21 dla termometru (nie wychodzący do zbiornika: w żadnym wypadku nie można wiercić ponieważ powoduje to uszkodzenie warstwy ochronnej Securex).
- 8 – Otwór rewizyjny Ø 150 mm
- 9 – Rurka pomiarowa czujnika temperatury (F15/21)
- 13 – Otwór wiazowy Ø 400 mm (opcja)

ZASOBNIKI MAGAZYNUJĄCE BS		500	750	1000	1000 TB	1500	2000
Wejście wtórne / Wyjście pierwotne	A	374	395	395	419	437	437
Powrót pętli wtórnej	B	1070	1070	1070	1070	1170	1170
Średnica zbiornik	ØC	650	800	800	950	1100	1100
Średnica D izolacji 50/100 mm	ØD	750 /850	900 /1000		1050 /1150	1200 /1300	
Wymiar zewnętrzny	D'	880	1030	1030	1180	1330	1330
Położenie do opróżniania	E	97	88	88	75	67	67
Wejście pierwotne	F	775	735	865	720	793	963
Wysokość otworu rewizyjnego Ø150 / opcja wiaz Ø400	G	770	770	870	785	810	895
Wysokość zewnętrzna	H	2006	1865	2275	1798	2030	2540
Położenie łap montażowych	J	251	316	316	381	446	446
	K	290	365	365	440	515	515
	L	145	182	182	220	258	258
Głębokość izolacji 50/100 mm	P	900 /950	1050 /1100		1200 /1250	1350 /1400	
Ø Wejście/ Wyjście pierwotne	1 /2	F33/42	F40/49	F40/49	F40/49	F50/60	F50/60
Ø Wejście/ Wyjście wtórne	3	M33/42	M40/49	M40/49	M40/49	M50/60	M50/60
Ø Powrót pętli	4	M33/42	M40/49	M40/49	M40/49	M50/60	M50/60

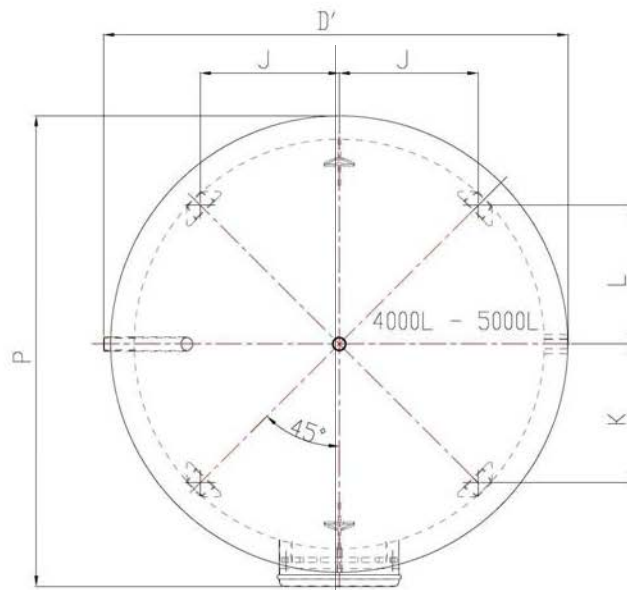
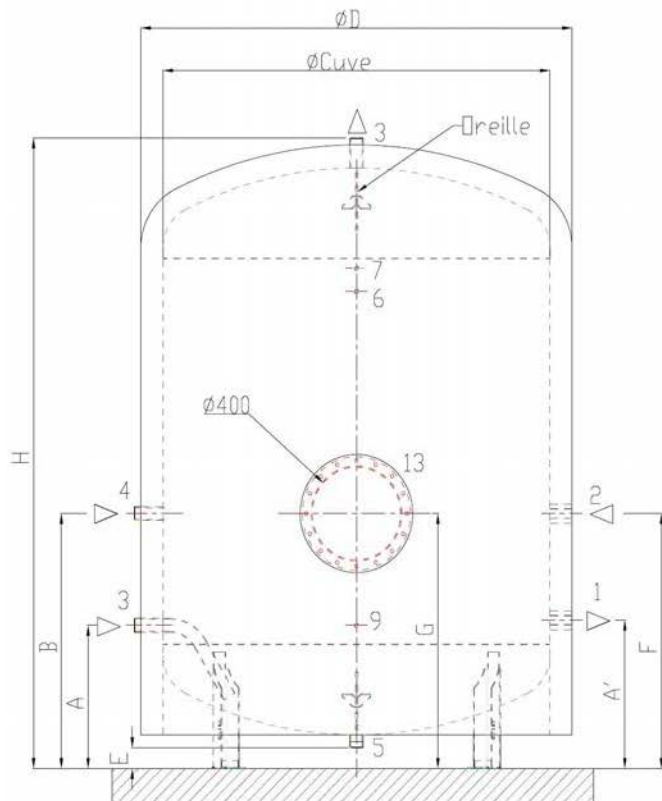
4.2 Zasobniki magazynujące BS 500 do BS 3000 TB



- 1 – Wyjście pierwotnej zimnej wody
- 2 – Powrót pierwotnej wody ciepłej
- 3 – Doprowadzenie zimnej wody / Odprowadzenie ciepłej wody wtórnej
- 4 – Powrót pętli wtórnej
- 5 – M50/60 opróżnianie dolne
- 6 – rurka pomiarowa czujnika temperatury (F15/21 dla **termostatu regulacyjnego**)
- 7 – kołnierz F15/21 dla termometru (**nie wychodzący do zbiornika: w żadnym wypadku nie można wiercić ponieważ powoduje to uszkodzenie warstwy ochronnej Securex**).
- 8 – Otwór rewizyjny Ø 150 mm
- 9 – Rurka pomiarowa czujnika temperatury (F15/21)
- 13 – Otwór włączony Ø 400 mm (opcja)

ZASOBNIKI MAGAZYNUJĄCE BS		2000 TB	2500	2500 TB	3000	3000 TB
Wejście wtórne / Wyjście pierwotne	A	465	465	518	465	518
Powrót pętli wtórnej	B	1070	1070	1070	1070	1070
Średnica zbiornik	ØC	1250	1250	1500	1250	1500
Średnica D izolacji 50/100 mm	ØD	1350 /1450		1600 /1700	1350 /1450	1600 /1700
Wymiar zewnętrzny	D'	1480	1480	1730	1480	1730
Położenie do opróżniania	E	60	60	60	60	60
Wejście pierwotne	F	817	950	943	1050	978
Wysokość otworu rewizyjnego Ø150 opcja włącz Ø400	G	895	895	960	895	960
Wysokość zewnętrzna	H	2080	2485	1941	2785	2145
Położenie łap montażowych	J	590	590	714	590	714
	K	590	590	714	590	714
	L	590	590	714	590	714
Głębokość izolacji 50/100 mm	P	1500 /1550		1750 /1800	1500 /1550	1750 /1800
Ø Wejście/ Wyjście pierwotne	1 /2	F50/60	F66/76	F66/76	F66/76	F66/76
Ø Wejście/ Wyjście wtórne	3	M50/60	M50/60	M50/60	M50/60	M50/60
Ø Powrót pętli	4	M50/60	M50/60	M50/60	M50/60	M50/60

4.3 Zasobniki magazynujące BS 4000 i BS 5000

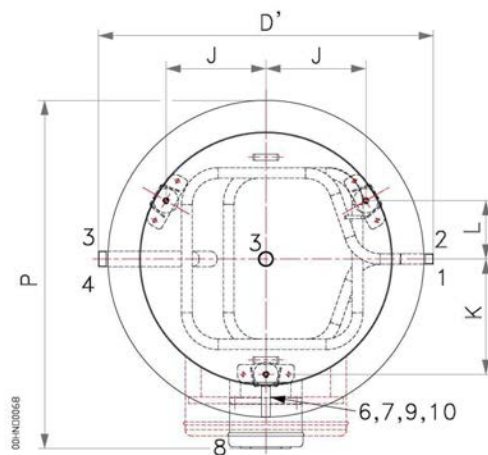
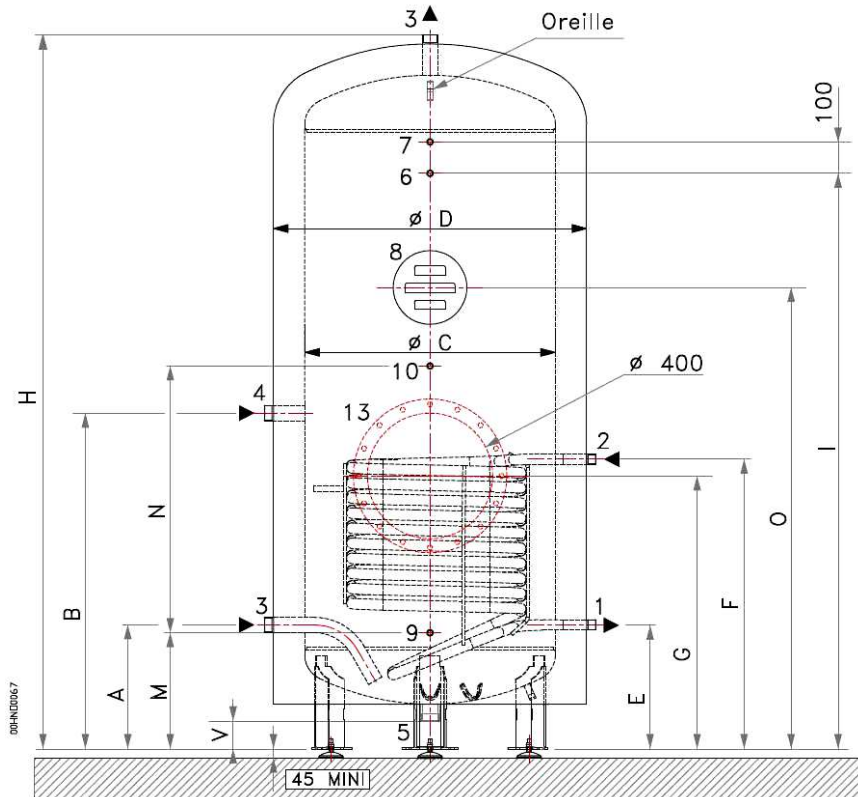


- 1 – Wyjście pierwotnej zimnej wody
- 2 – Powrót pierwotnej wody ciepłej
- 3 – Doprowadzenie zimnej wody/Odprowadzenie ciepłej wody wtórnej
- 4 – Powrót pętli wtórnej
- 5 – M50/60 opróżnianie dolne
- 6 – rurka pomiarowa czujnika temperatury (F15/21 dla **termostatu regulacyjnego**)
- 7 – kołnierz F15/21 dla termometru (**nie wychodzący do zbiornika: w żadnym wypadku nie można wiercić ponieważ powoduje to uszkodzenie warstwy ochronnej Securex**).
- 8 – Otwór rewizyjny Ø 150 mm
- 9 – Rurka pomiarowa czujnika temperatury (F15/21)
- 13 – Otwór włączowy Ø 400 mm (opcja)

ZASOBNIKI MAGAZYNUJĄCE BS		4000	5000
Wejście wtórne	A	618	618
Wyjście plyn pierwotny	A'	640	640
Powrót pętli wtórnej	B	1100	1100
Średnica zbiornik	ØC	1750	1750
Średnica D izolacji 50/100 mm	ØD	1850 /1950	
Wymiar zewnętrzny	D'	1980	1980
Położenie do opróżniania	E	90	90
Wejście pierwotne	F	1060	1100
Wysokość włazu Ø400	G	1100	1100
Wysokość zewnętrzna	H	2300	2720
Położenie łap montażowych	J	596	596
	K	596	596
	L	596	596
Głębokość izolacji 50/100 mm	P	1960 /2010	
Ø Wejście/ Wyjście pierwotne	1 /2	F66/76	F66/76
Ø Wejście/ Wyjście wtórne	3	M50/60	M50/60
Ø Powrót pętli	4	M50/60	M50/60

5 – WYMIARY ZASOBNIKÓW z 1 i 2 WĘŻOWNICAMI BS1 i BS2

5.1 Zasobniki z 1 wężownicą BS1 500L i 750L

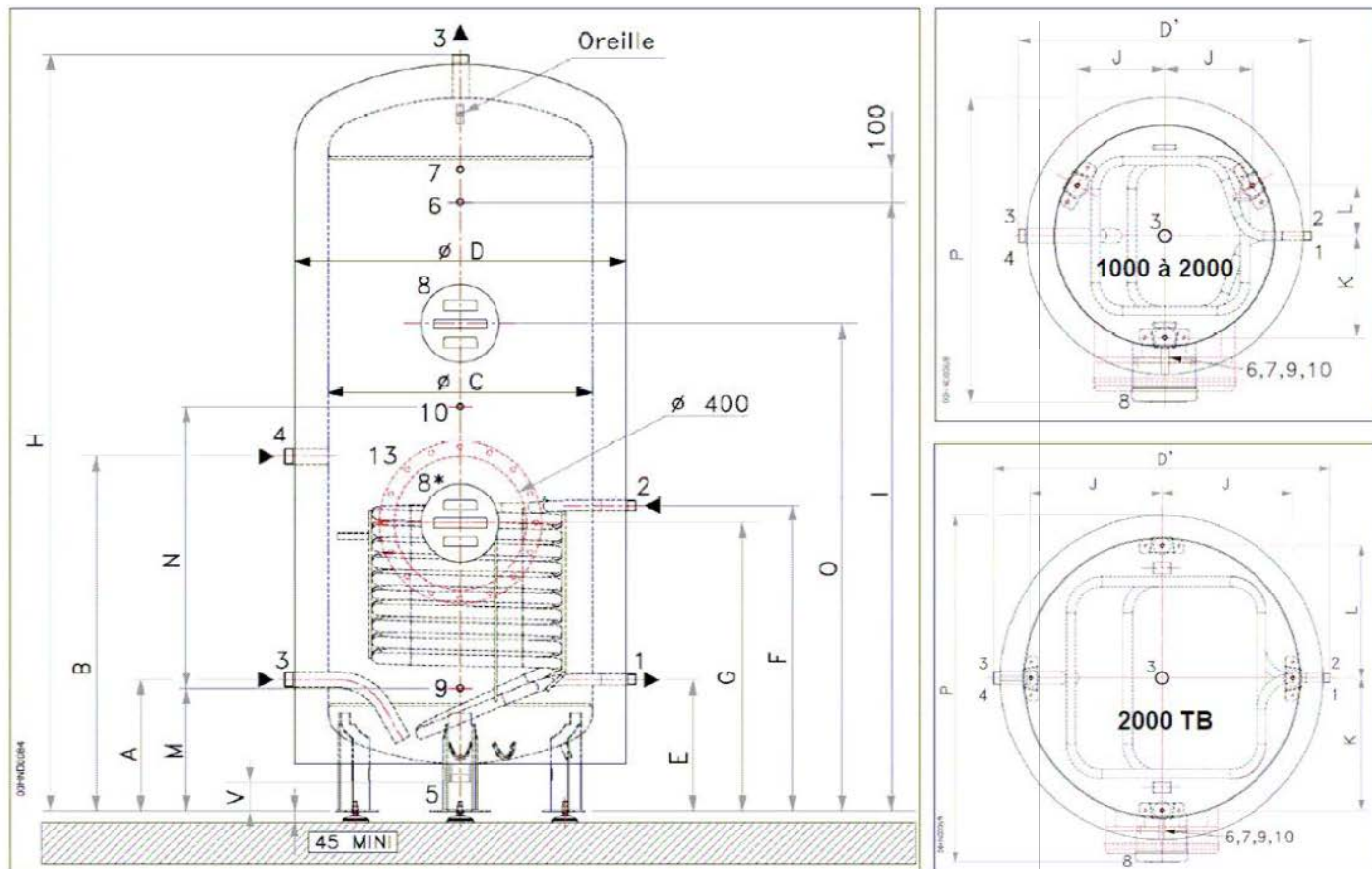


- 1 – Powrót pierwotnej wody
- 2 – Wyjście pierwotnej wody
- 3 – Doprowadzenie zimnej wody/Odprowadzenie ciepłej wody wtórnej
- 4 – Powrót pętli wtórnej
- 5 – M50/60 opróżnianie dolne
- 6 – Rurka pomiarowa czujnika temp. (F15/21) dla **termostatu regulacyjnego**

- 7 – kołnierz F15/21 dla termometru (**nie wychodzący do zbiornika: w żadnym wypadku nie można wiercić ponieważ powoduje to uszkodzenie warstwy ochronnej Securex**).
- 8 – Otwór rewizyjny Ø 150 mm
- 9 – Rurka pomiarowa czujnika temperatury (F15/21)
- 10 – Rurka pomiarowa czujnika temperatury pośredniej (F15/21)
- 13 – Otwór włączowy Ø 400 mm (opcja)

ZASOBNIKI z 1 węzownicą BS1		500		750	
Powierzchnia węzownicy (m ²)		1,85	1,26	2,31	1,85
Wejście wtórne (c.w.u.)	A	374	374	395	395
Powrót pętli c.w.u.	B	1070	1070	1070	1070
Średnica zbiornik	ØC	650	650	800	800
Średnica izolacji 50/100 mm	ØD	750 /850	750 /850	900 /1000	900 /1000
Wymiar zewnętrzny	D'	880	880	1060	1030
Wyjście pierwotne	E	374	779	395	395
Wejście pierwotne	F	1008	883	923	1029
Wysokość opcja włącz Ø 400	G	770	770	770	770
Wysokość wyjście wtórne (c.w.u.)	H	2006	2006	1865	1865
Położenie czujnik górny	I	1594	1594	1423	1423
Położenie łap montażowych	J	251	251	316	316
	K	290	290	365	365
	L	145	145	182	182
Położenie czujnik dolny	M	369	369	370	370
Położenie czujnik pośredni	N	696	696	645	645
Położenie otworu rewizyjnego Ø 150	O	1320	1320	1195	1195
Głębokość izolacji 50/100 mm	P	900 /950	900 /950	1050 /1100	1050 /1100
Położenie do opróżniania	V	97	97	88	88
Ø Wejście/ Wyjście pierwotne	1 /2	F26/34	F26/34	M26/34	F26/34
Ø Wejście/ Wyjście wtórne/pętla	3 /4	M33/42	M33/42	M40/49	M40/49

5.2 Zasobniki z 1 węzownicą BS1 1000L do 2000L

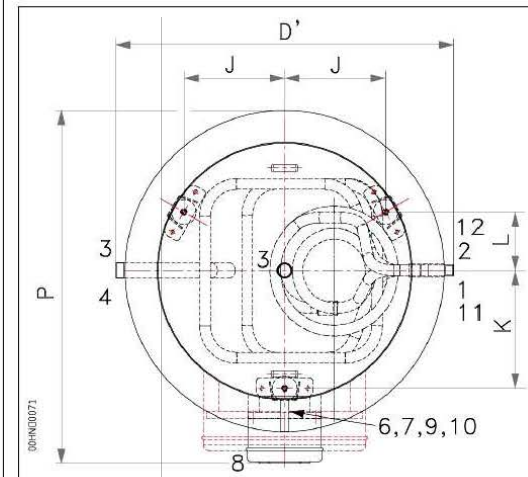
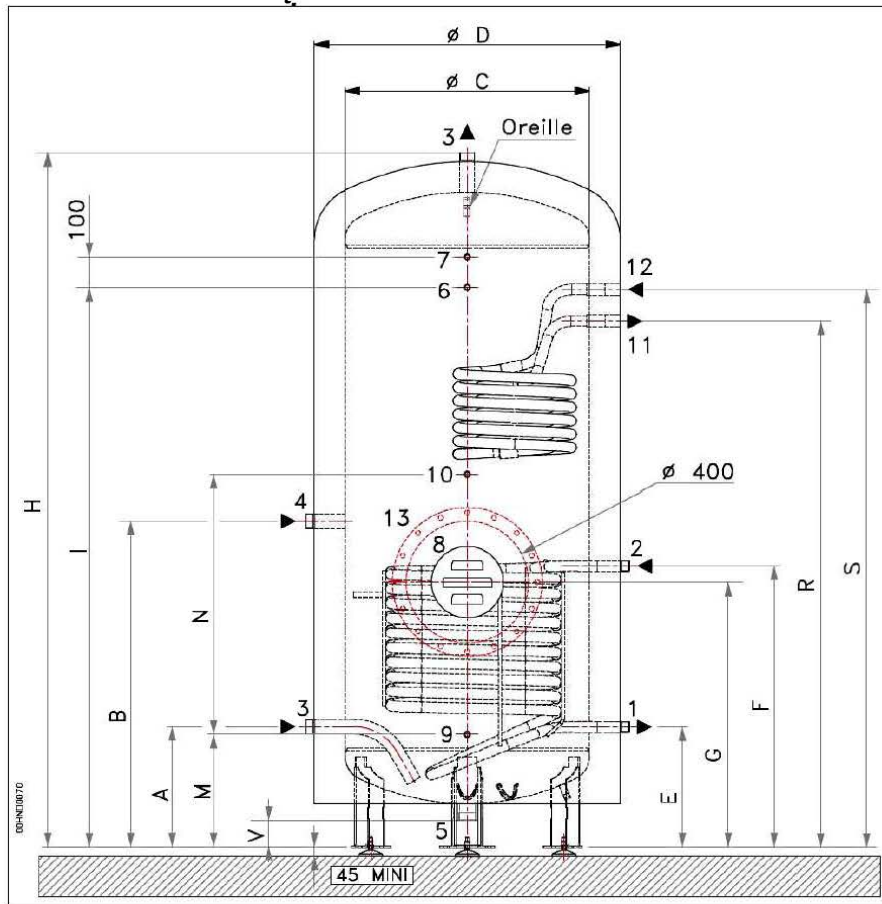


- 1 – Powrót pierwotnej wody
- 2 – Wyjście pierwotnej wody
- 3 – Doprowadzenie zimnej wody/Odprowadzenie ciepłej wody wtórnej
- 4 – Powrót pętli wtórnej
- 5 – M50/60 opróżnianie dolne
- 6 – Rurka pomiarowa czujnika temperatury (F15/21) dla **termostatu regulacyjnego**

- 7 – kołnierz F15/21 dla termometru (**nie wychodzący do zbiornika: w żadnym wypadku nie można wiercić ponieważ powoduje to uszkodzenie warstwy ochronnej Securex**).
- 8 – Otwór rewizyjny Ø 150 mm z wyjątkiem 2000TB-6,31m²
- 8* – Otwór rewizyjny Ø 150 mm z wyjątkiem 2000TB-6,31m²
- 9 – Rurka pomiarowa czujnika temperatury (F15/21)
- 10 – Rurka pomiarowa czujnika temperatury pośredniej (F15/21)
- 13 – Otwór włazowy Ø 400 mm (opcja)

ZASOBNIKI z 1 węzownicą BS1		1000		1000 TB	1500		2000	2000 TB	
Powierzchnia węzownicy (m ²)		3,37	2,31	2,31	4,77	3,28	4,77	6,31	4,61
Wejście wtórne (c.w.u.)	A	395	395	419	437	437	437	465	465
Powrót pętli c.w.u.	B	1070	1070	1070	1170	1170	1170	1070	1070
Średnica zbiornik	ØC	800	800	950	1100	1100	1100	1250	1250
Średnica D izolacji 50/100 mm	ØD	900 /1000		1050 /1150	1200 /1300		1350 /1450		
Wymiar zewnętrzny	D'	1060	1060	1210	1360	1360	1360	1510	1510
Wyjście pierwotne	E	395	395	379	417	417	417	435	435
Wejście pierwotne	F	1163	923	907	1145	921	1145	1275	1051
Położenie otworu rewizyjnego Ø 150 (8") / opcja właz Ø 400	G	870	870	785	810	810	895	895	895
Wysokość wyjście wtórne (c.w.u.)	H	2275	2275	1798	2030	2030	2540	2080	2080
Położenie czujnik górny	I	1833	1833	1319	1525	1525	2035	1540	1540
Położenie łap montażowych	J	316	316	381	446	446	446	590	590
	K	365	365	440	515	515	515	590	590
	L	182	182	220	258	258	258	590	590
Położenie czujnik dolny	M	370	370	389	432	432	432	460	460
Położenie czujnik pośredni	N	820	820	526	643	643	808	830	830
Położenie otworu rewizyjnego Ø 150 (8)	O	1470	1470	1200	1280	1280	1470	-	1470
Głębokość izolacji 50/100 mm	P	1050 /1100		1200 /1250	1350 /1400		1500 /1550		
Położenie do opróżniania	V	88	88	75	67	67	67	67	60
Ø Wejście/ Wyjście pierwotne	1 /2	M26/34		M26/34	M33/42				
Ø Wejście/ Wyjście wtórne/pętla	3 /4	M40/49		M40/49	M50/60				

5.3 Zasobniki z 2 węzownicami BS2 500L do 2000L



- 1 – Powrót plyn solarny
- 2 – Powrót plyn solarny
- 3 – Doprowadzenie zimnej wody/Odprowadzenie ciepłej wody użytkowej
- 4 – Powrót pętli c.w.u.
- 5 – M50/60 opróżnianie dolne
- 6 – Rurka pomiarowa czujnika temperatury (F15/21 dla termostatu regulacyjnego lub czujnika temperatury)

- 7 – Kołnierz F15/21 dla termometru (**nie wychodzący do zbiornika: w żadnym wypadku nie można wiercić ponieważ powoduje to uszkodzenie warstwy ochronnej Securex**).
- 8 – Otwór rewizyjny Ø 150 mm
- 9 – Rurka pomiarowa czujnika temperatury (F15/21)
- 10 – Rurka pomiarowa czujnika temperatury pośredniej (F15/21)
- 11 – Powrót plynu pierwotnego
- 12 – Wycie plynu pierwotnego
- 13 – Opcja właz Ø400

Zasobnik z 2 węzownicami BS2		500	750	1000	1500	2000
Powierzchnia wewnętrznej węzownicy (m ²)		1,06	1,26	2,31	2,54	3,28
Powierzchnia górnej węzownicy (m ²)		1,06	1,06	1,26	2,54	2,54
Wejście wtórne (c.w.u.)	A	374	395	395	437	437
Powrót pętli c.w.u.	B	1070	1070	1070	1170	1170
Średnica zbiornik	ØC	650	800	800	1100	1100
Średnica D izolacji 50/100 mm	ØD	750 /850	900 /1000	900 /1000	1200 /1300	1200 /1300
Wymiar zewnętrzny	D'	880	1030	1060	1360	1360
Wyjście plyn solarny	E	759	715	395	417	417
Wejście plyn solarny	F	863	819	923	809	921
Wysokość otwór rewizyjny/opcja właz	G	770	770	870	810	895
Wysokość wyjście wtórne (c.w.u.)	H	2006	1865	2275	2030	2540
Położenie czujnik górny	I	1594	1423	1833	1525	2035
Położenie łap montażowych	J	251	316	316	446	446
	K	290	365	365	515	515
	L	145	182	182	258	258
Położenie czujnik dolny	M	369	370	370	432	432
Położenie czujnik pośredni	N	696	645	820	643	808
Głębokość izolacji 50/100 mm	P	900 /950	1050 /1100	1050 /1100	1350 /1400	1350 /1400
Wyjście plyn pierwotny	R	1509	1365	1723	1206	1723
Wejście plyn pierwotny	S	1613	1469	1827	1598	2115
Położenie do opróżniania	V	97	88	88	67	67
Ø Wejście/ Wyjście plyn solarny	1 /2	F26/34	F26/34	M26/34	M33/42	M33/42
Ø Wejście/ Wyjście c.w.u.	3 /4	M33/42	M40/49	M40/49	M50/60	M50/60
Ø Wejście/ Wyjście plyn pierwotny	11 /12	F26/34	F26/34	F26/34	M33/42	M33/42

6 – MONTAŻ PŁASZCZY ELASTYCZNYCH M1 lub M0

- Zdjąć pokrywę plastikową zasłaniającą przedni kołnierz.
- Umieścić wycięcie przejścia kołnierza płaszcza na kołnierzu ogrzewacza wody.
- Rozpocząć owijanie zbiornika poczynając od króćców zasobnika w rozcięciu płaszcza. Zamknąć płaszcz elastyczny przesuwając suwak zamka błyskawicznego.
- Zamontować górną część („kaptur”) płaszcza na części górnej zbiornika (kołpaku) i do końca zasunąć zamek błyskawiczny tego kaptura.
- Założyć z powrotem osłonę plastikową na kołnierz przedni.

7 – MONTAŻ PŁASZCZY TOP

7.1 Rozpakowywanie i przygotowanie płaszcza w zakładzie

- Montaż i przygotowanie wykonane są w zakładzie.
- Zasobnik przybywa na miejsce w skrzyni drewnianej.



7.2 Montaż płaszczu na miejscu

- Na miejscu zdjęć pokrywę górną oraz osłonę celem posadowienia zasobnika, regulowanych łąp oraz podłączenia opróżniania.



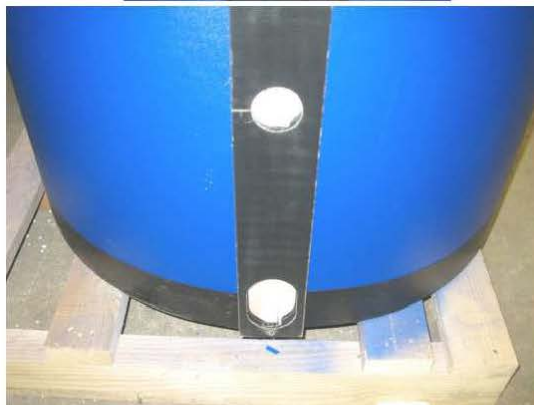
- Po podłączeniu, rozciąć część wykonaną z gąbki po stronie prawej lub lewej, na dole zasobnika.



- Następnie założyć płaszcz: przedstawienie dwóch połówek.



- Zamknąć jeden z boków na ostatni zaczep mocujący. Następnie z drugiej strony zamknąć zaczep po zaczepie aż do ostatniego. Następnie założyć plastikowe elementy maskujące oraz uszczelkę gumową na swoje miejsce.



8 – PODŁĄCZENIE HYDRAULICZNE

Przed przystąpieniem do podłączenia hydraulicznego należy bezwzględnie dobrze przepłukać instalację rurową zasilającą celem niedopuszczenia do przedostania się cząsteczek metalicznych i innych do zbiornika.

Należy przestrzegać przepisów i norm obowiązujących w danym kraju.

W przypadku instalacji rurowej wykonanej w miedzi, podłączenie na wyjściu ciepłej wody musi być bezwzględnie wykonane za pomocą złączki dielektrycznej lub złączki żeliwnej celem uniknięcia zjawiska korozji galwanicznej (żelazo – miedź). Zabrania się stosowania złączek mosiężnych w tym miejscu (NFC 15-100). Należy bezwzględnie zamontować homologowany zespół zaworu kulowego oraz zaworu bezpieczeństwa.

Jeśli ciśnienie w sieci zasilającej jest ≥ 5 barów, na wyjściu sieci zasilającej należy zainstalować reduktor ciśnienia. Zaleca się ciśnienie w przedziale od 3 do 4 barów. Sprawdzić przy podgrzaniu, czy ciśnienie nie przekracza 6 barów.

Należy zainstalować odpowietrznik na górnym króćcu zasobnika (wyjście c.w.u.).

Celem uniknięcia zanieczyszczenia mułem podzespołów instalacji (wymyenniki, zawór, zespół zaworów bezpieczeństwa), istnieje konieczność montażu filtra siatkowego na zasilaniu głównej sieci zimnej wody sanitarnej, gdzie znajduje się BS.

Ciepła woda sanitarna z BS może uzyskać wysoką temperaturę. W związku z tym zachodzi konieczność zainstalowania termostaticznego zaworu mieszającego typu solarnego przed rozprowadzeniem c.w.u. do punktów czerpanych. Wartość zadana temperatury w punktach czepalnych winna odpowiadać obowiązującym przepisom.



WAŻNE: w przypadku stosowania instalacji rurowej z MATERIAŁÓW KOMPOZYTOWYCH (PER, PVC, itd.) należy zainstalować na wyjściu zbiornika ogranicznik temperatury ustawiony w zależności od danych technicznych zastosowanego materiału.

Zalecenia: W przypadku regionów w których woda jest bardzo wapienna ($Th > 200F$) zastosowanie zmiękczacza nie powoduje utraty naszej gwarancji pod warunkiem, że zmiękczacze jest ustawiony zgodnie z przepisami sztuki, sprawdzany i konserwowany regularnie (Ustawa Nr 2001-1220 z 20 grudnia 2001). Twardość wody winna przekraczać 150f.

8.1 Bezpieczeństwo hydrauliczne

Każda instalacji winna być wyposażona w zabezpieczenia hydrauliczne przeciw:

- 1 – wyżka ciśnienia w sieci rozdzielczej.
- 2 – wyżka ciśnienia spowodowana wzrostem temperatury (rozszerzalność w trakcie grzania).
- 3 – wyżka ciśnienia spowodowana uszkodzeniem jednego z termostatów lub przełącznika ze stycznikiem.

Zabrania się blokowania wypływu spowodowanego zwyżką ciśnienia. Konsekwencją tego jest, że przewód rurowy odprowadzający winien być prowadzony pod odpowiednim kątem i posiadać odpowiednią średnicę dostosowaną do sieci.

Niezależnie od rodzaju instalacji, w jej skład musi wchodzić zawór odcinający dopływ zimnej wody, umieszczony przed zespołem zaworu bezpieczeństwa.

8.2 Dobór zabezpieczeń hydraulicznych

Zespół zaworów bezpieczeństwa winien spełniać wymagania normy NF D 36.401. Winien on być umieszczony bezwzględnie na wejściu wody zimnej (norma NF C -15-100 roz. 559-3).

Dobór elementów bezpieczeństwa hydraulicznego uzależniony jest od pojemności urządzenia.

Tabela zalecanych wymiarów hydraulicznych zespołów zabezpieczających dla zasobników magazynujących BS.

MODELE ZASOBNIKÓW	500	750	1000	1500	2000	2500	3000	4000	5000	
ZESPÓŁ ZAWORÓW BEZPIECZEŃSTWA	G 1"		G 1 ¼" (2 x G 1")							

Tabela zalecanych wymiarów hydraulicznych zespołów zabezpieczających dla zasobników z 1 i 2 wężownicami BS1 i BS2:

MODELE ZASOBNIK WĘŻOWNICA BS1 / BS2	500	750	1000	1000 TB	1500	2000	2000 TB					
Zasobnik z 1 wężownicą BS1												
Powierzchnia wężownicy (m ²)	1,85	1,26	2,31	1,85	3,37	2,31	2,31	4,77	3,28	4,77	6,31	4,61
Bezpieczeństwo hydrauliczne	Zespół zaworów bezpieczeństwa						Zawór bezpieczeństwa					
Średnica	G 1"		G 1 ¼" (2 x G 1")				G 2"					
Zasobnik z 2 wężownicami BS2												
Powierzchnia wężownic (m ²)	1,06 + 1,06	1,26 + 1,06	2,31 + 1,26	-	2,54 + 2,54	3,28+2,	-					
Bezpieczeństwo hydrauliczne	Zespół zaworów bezpieczeństwa			-	Zawór		-					
Średnica	G 1"		G 1 ¼" (2 zespoły 1")		G 2"		-					

Ważne:

- W przypadku kaskadowego montażu kilku urządzeń, należy bezwzględnie zamontować na każdym z nich grupę (zespół) składający się z zaworu bezpieczeństwa, zaworu zwrotnego i zaworu odcinającego.
- Jeśli ciśnienie sieci zasilającej przekracza 5 barów, należy zamontować reduktor ciśnienia na odejściu z sieci ogólnej.
- W przypadku instalacji wykonanej z miedzi, należy stosować złączkę żeliwną lub dielektryczną (zabrania się stosowania złąbek z mosiądzu).

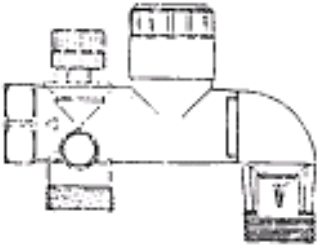
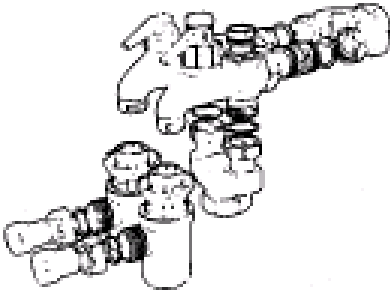
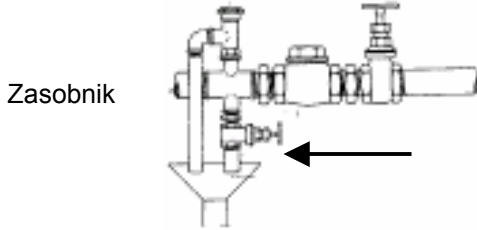
8.3 Montaż zabezpieczeń hydraulicznych

8.3.1 Zespół zaworów bezpieczeństwa:

Zespół zaworów bezpieczeństwa winien w każdym przypadku być zainstalowany na wejściu zimnej wody zbiornika. Podczas montażu, należy przestrzegać kierunku przepływu podany za pomocą strzałek na korpusie podzespołów wchodzących w skład zespołu bezpieczeństwa.

8.3.2 Zawory bezpieczeństwa:

Zawory bezpieczeństwa należy instalować na wejściu do zbiornika za pośrednictwem trójnika (patrz poniższy schemat).

ZESPOŁY ZAWORÓW BEZPIECZEŃSTWA:		ZAWORY BEZPIECZEŃSTWA
Wyłącznie na wejściu zimnej wody		Na wejściu do zbiornika
1 pojedynczy zespół G1"	Zestaw 1"1/4 z 2 zespołu G1"	Średnica zaworu ≥ Średnica króćca zasobnika
		



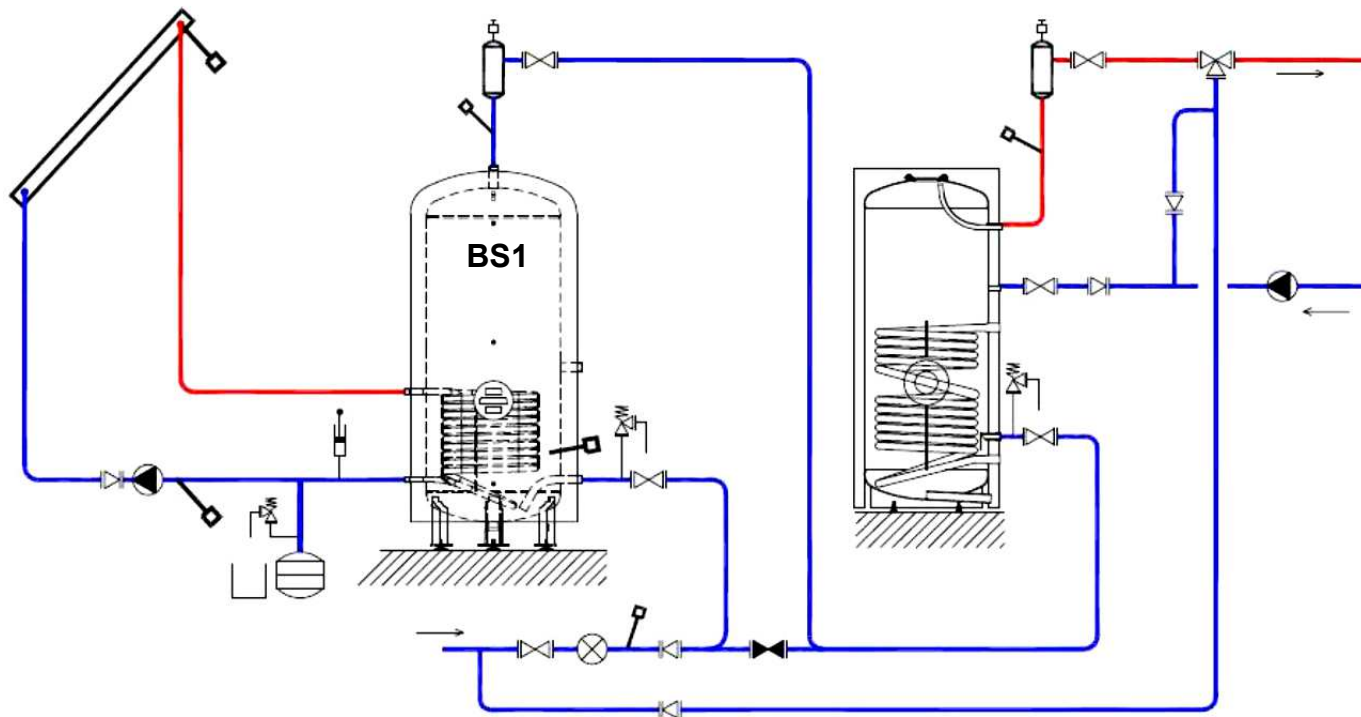
BARDZO WAŻNE: Zabrania się montowania zaworu odcinającego jak również zaworu zwrotnego pomiędzy zaworem bezpieczeństwa lub zespołem zaworów bezpieczeństwa a zasobnikiem.

Na wejściu zimnej wody w przypadku zasobników wyposażonych w zawory bezpieczeństwa, należy koniecznie zamontować zawór odcinający przed zaworem zwrotnym. W celu uniknięcia osadzania się kamienia na tych podzespołach, należy co najmniej raz w miesiącu przesterować zespół zaworów bezpieczeństwa przestawiając pokrętki w różne położenia.

8.4 Schemat połączeń hydraulicznych

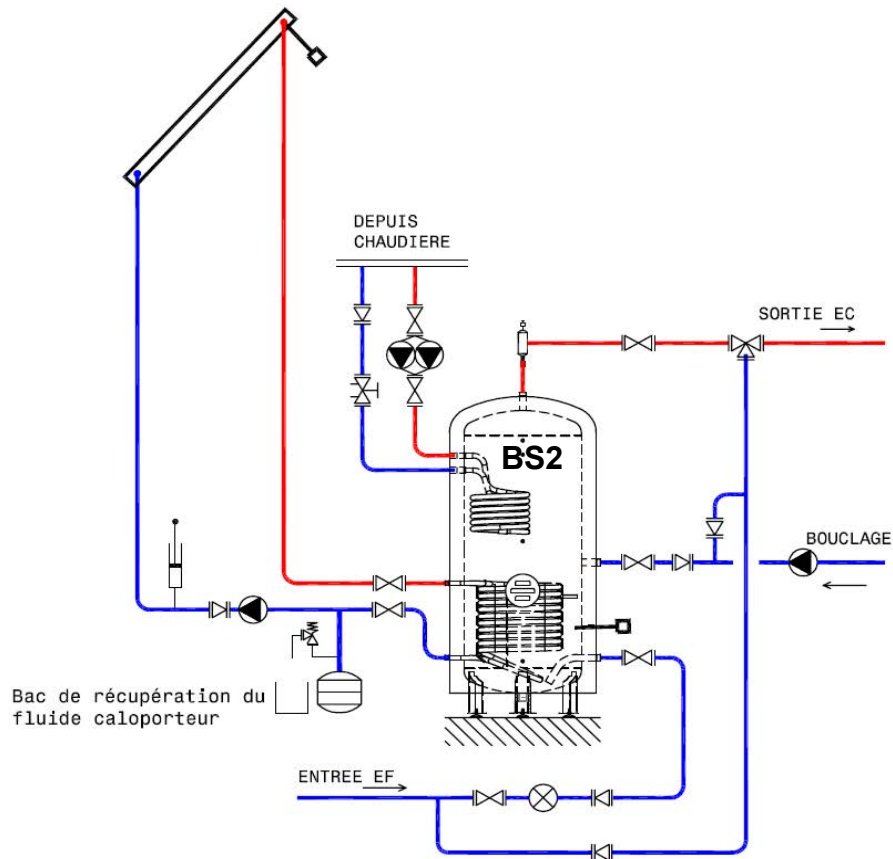
Schemat powierzchni kolektorów < do 40m² :

Wytwarzanie c.w.u. solarnej zbiorczej z zasobnikiem z 1 wężownicą solarną BS1, zestaw składający się z ogrzewacza c.w.u. GSC. Patrz Schemat Instalacji Solarnej Zbiorczej Atlantic Guillot.



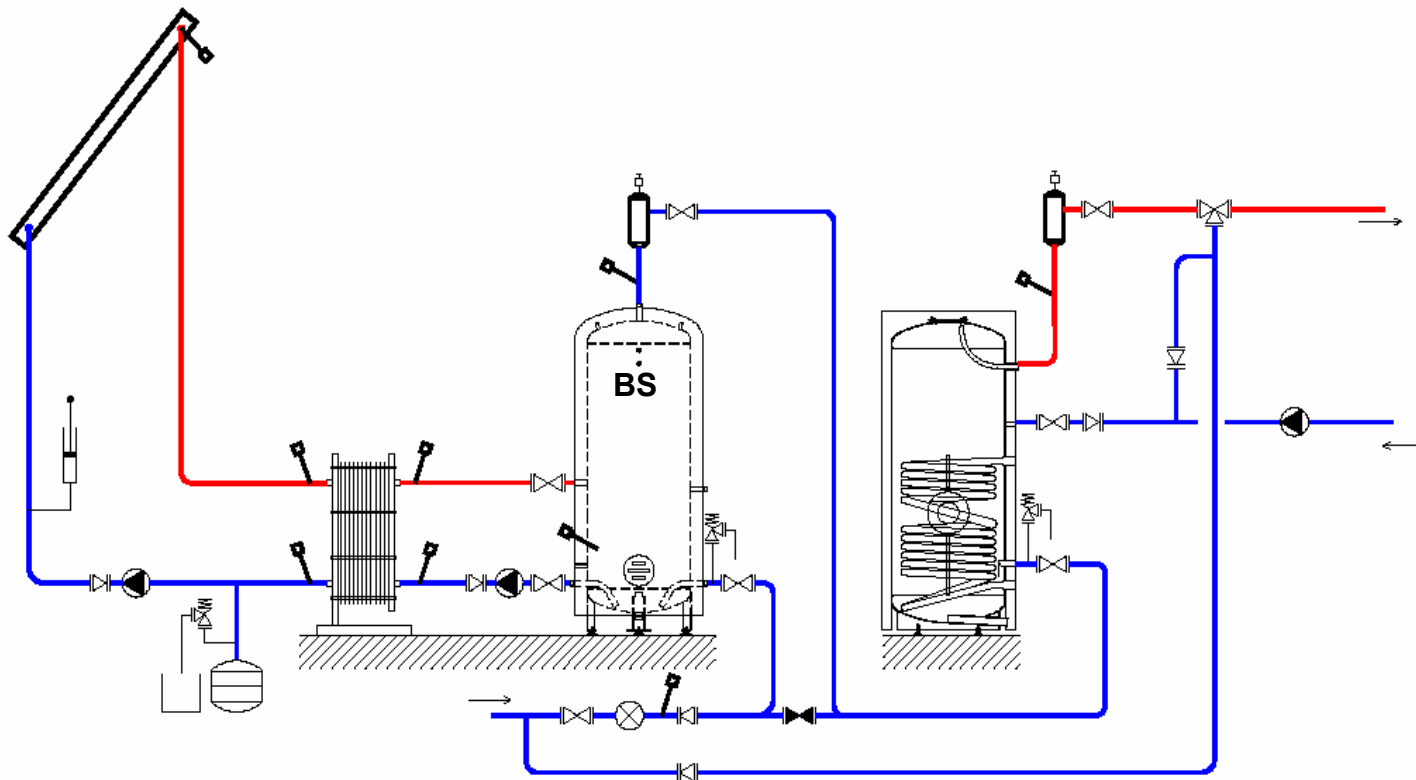
Schemat powierzchni kolektorów < do 40m² :

Grzałka zbiorcza Zasobnik z 2 węzownicami BS2 Patrz Schemat Instalacji Solarnej Zbiorczej Atlantic Guillot.



Schemat powierzchni kolektorów > do 30m² :

Przygotowanie c.w.u. solarnej zbiorczej za pomocą zasobnika magazynującego solarne, zestaw składający się z ogrzewacza c.w.u. GSC. Patrz Schemat Instalacji Solarnej Zbiorczej Atlantic Guillot.



9 – URUCHAMIANIE

Do napełnienia należy przystąpić po upływie minimum 21 dni od daty produkcji zasobnika. Data napełniania wodą (minimalna zwłoka) podana jest na tabliczce identyfikacyjnej przyklejonej do opakowania zasobnika.

Napełnić urządzenie.

- Odkręcić zawór kurkowy wody ciepłej sieci rozdzielczej.
- Otworzyć zawór kurkowy wody zimnej znajdujący się na zespole zaworów bezpieczeństwa, równocześnie upewniając się, że zawór zespołu opróżniania znajduje się w położeniu zamkniętym.
- Po wypływie z zaworów kurkowych ciepłej wody oraz jeśli nie ma odgłosów w instalacji rurowej, zamknąć zawory: urządzenie jest pełne.

Sprawdzenie poprawności działania.

- Podczas ogrzewania, woda wypływa kroplami przez otwór opróżniający zespołu zaworów bezpieczeństwa (ten otwór należy podłączyć do instalacji ściekowej). Jest to normalne zachowanie. Woda rozszerza się podczas podgrzewania i jej objętość może osiągnąć 2 – 3 % pojemności urządzenia.
- Sprawdzić szczelność połączeń rurowych.
- Sprawdzić poprawność działania podzespołów hydraulicznych przełączając zespół zaworów bezpieczeństwa z położenia opróżniania w położenie zamknięcia i odwrotnie, celem wyeliminowania ewentualnych wszystkich zanieczyszczeń.

10 – KONSERWACJA

Urządzenie przez Was nabyte zapewnia satysfakcję przez wiele lat pod warunkiem spełnienia kilku wytycznych.

- **WAŻNE:** CO NAJMNIEJ RAZ W MIESIĄCU NALEŻY BEZWZGLĘDNIE NA KILKA SEKUND PRZEŁĄCZYĆ ZESPÓŁ ZAWORÓW BEZPIECZEŃSTWA W POŁOŻENIE OPRÓŻNIANIA. TA OPERACJA UMOŻLIWIA POZBYCIE SIĘ POTENCJALNYCH OSADÓW, KTÓRE NA DŁUŻSZĄ METĘ BLOKUJĄ ZAWÓR BEZPIECZEŃSTWA ZESPOŁU; NIE PRZESTRZEGANIE TEGO WYMAGANIA KONSERWACYJNEGO MOŻE SPOWODOWAĆ USZKODZENIE ZBIORNIKA (NIE OBJĘTE GWARANCJĄ).
- Czyszczenie: należy wykonywać co roku. W tym celu przewidziany jest otwór rewizyjny boczny. Po każdym demontażu należy wymienić uszczelkę kołnierza.
- Czyszczenie zasobników: przewód rurowy opróżniania znajduje się w najniższej położonym punkcie zbiornika umożliwiając całkowite jego opróżnienie.
- Konserwacja wykonywana przez fachowca, należy sprawdzić raz w roku, szczelność oraz poprawność działania zaworu bezpieczeństwa, a mianowicie wchodzącego w skład zespołu zaworów bezpieczeństwa. Zawór ten powinien otwierać się pod wpływem ciśnienia ustawczego oraz zapewniać pełny przepływ o ciśnieniu o 0,5 bara wyższym.
- Jeśli zbiornik ma nie pracować podczas zimy w pomieszczeniu o temperaturze poniżej zera, należy bezwzględnie utrzymać wodę w temperaturze nie dopuszczającej do jej zamarznięcia. Konsekwentnie, pokrycie Sécurex musi się zawsze znajdować w wodzie.



Wszelkie manipulacje wykonywane z użyciem komponentów na bazie krzemionki mineralnej, sztucznej (włókna ceramiczne, wata szklana, wełna mineralna), operator winien wykonywać w odpowiedniej odzieży ochronnej, oraz w masce zabezpieczającej drogi oddechowe celem uniknięcia zagrożeń charakterystycznych dla tego typu produktów

11 – MOŻLIWE USTERKI

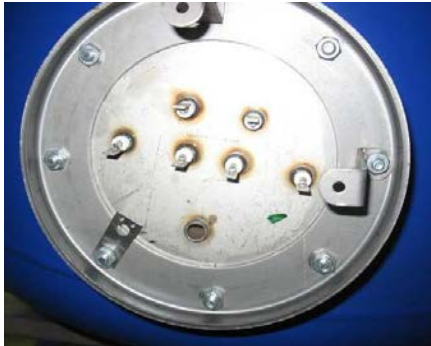
- Ciągły wypływ wody przez zespół zaworów bezpieczeństwa.
Sprawdzić ciśnienie w sieci. Jeśli przekracza ono 5 barów, należy zainstalować reduktor ciśnienia na zasilaniu ogólnym. Jeśli ciśnienie jest dobre (poniżej 5 barów), należy wyczyścić zawór zespołu zaworów bezpieczeństwa.
- Brak ciśnienia w zaworze kurkowym ciepłej wody:
Opróżnić urządzenie, usunąć kamień kotłowy oraz sprawdzić zespół zaworów bezpieczeństwa.
- Jeśli stwierdza się ciągły wypływ pary lub wrzącej wody poprzez przewód opróżniania lub przy otwarciu kurka czerpalnego, należy wyłączyć zasilanie elektryczne oraz zasilanie obwodu pierwotnego wymiennika. Powiadomić instalatora.

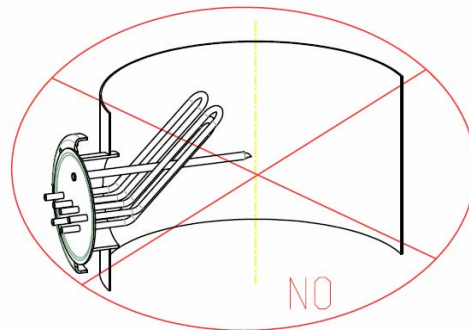
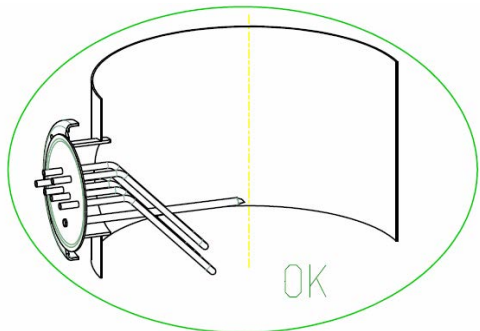
12 – ZASOBNIKI z 1 wężownicą BS1 WYPOSAŻONE W ZESTAW GRZAŁKI CHRONIONEJ (w osłonie)

Zasobnik solarny BS1 winien być wyposażony w zestaw grzałki elektrycznej w osłonie plus termostat dla mocy grzałki 5, 10, 15 lub 24 kW w zależności od pojemności. Grzałkę montuje się w miejsce kołnierza bocznego zasobnika.




**UWAGA: Należy przestrzegać kierunku montażu.
Grzałka zagięta skierowana w dół, montaż termostatu w położeniu dolnym.**





UWAGA: Zabrania się włączania napięcia do zasobnika bez wody.

12.1 Parametry zasobników BS1 wyposażonych w zestaw z grzałką w osłonie

Pojemność zasobników BS1	500	750	1000	1000 TB	1500	2000	2000 TB	
Ilość wody w litrach podgrzewana grzałką elektryczną	164	242	309	286	510	810	482	
Grzałka w osłonie 	Moc (kW)*	5	5	10	10	10	15	10
	Czas grzania**	2h06	3h06	2h	1h50	3h16	3h27	3h05
	Nr schematu***	1-2	1-2	3-4	3-4	3-4	3-4	3-4

* Aby uzyskać możliwie krótki czas grzania, istnieje możliwość montażu grzałki o większej mocy. Istnieją również grzałki w osłonie o mocy 24 kW (z wyjątkiem dla BS1).

** Czas grzania wody od temperatury 10 °C do 65 °C.

*** Okablowanie przy dostawie trójfazowej 400 V: patrz schematy elektryczne – rozdział 12.3.

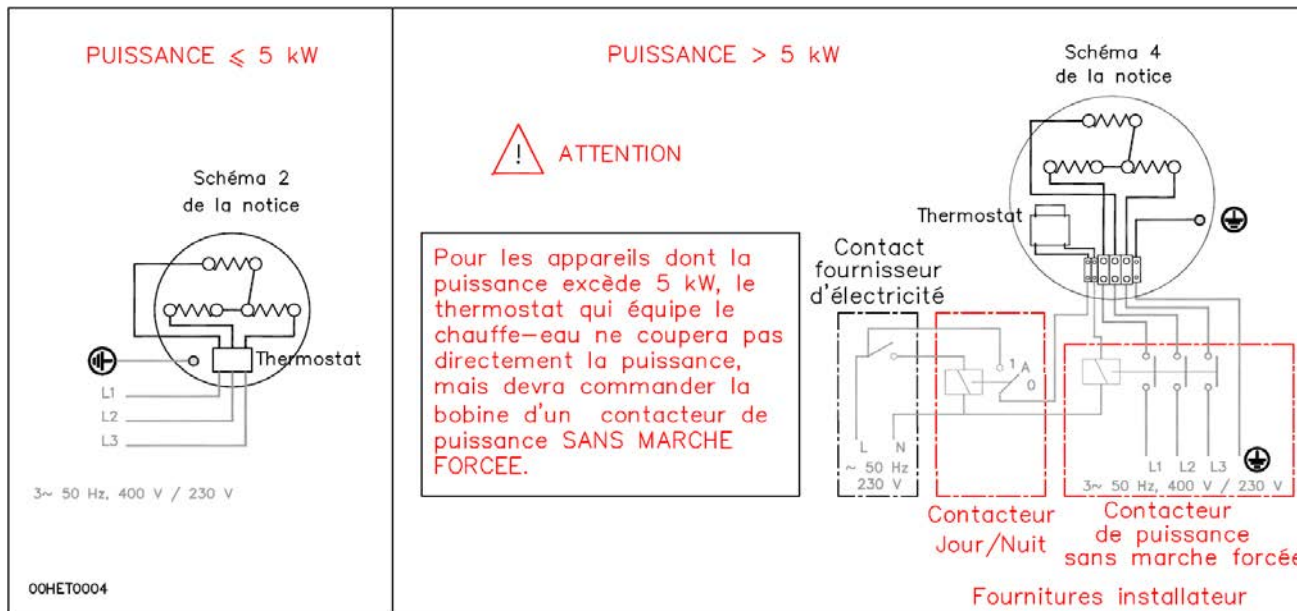
12.2 Podłączenie elektryczne zestawu grzałki w osłonie

Instalacja elektryczna winna spełniać wymagania obowiązujących przepisów, a mianowicie norm NFC15.100 i NF 60335-1. (obowiązujących dla Francji).

Należy przewidzieć wyłączenie za pomocą wyłącznika lub zestawu bezpieczników przed zasobnikiem BS1.



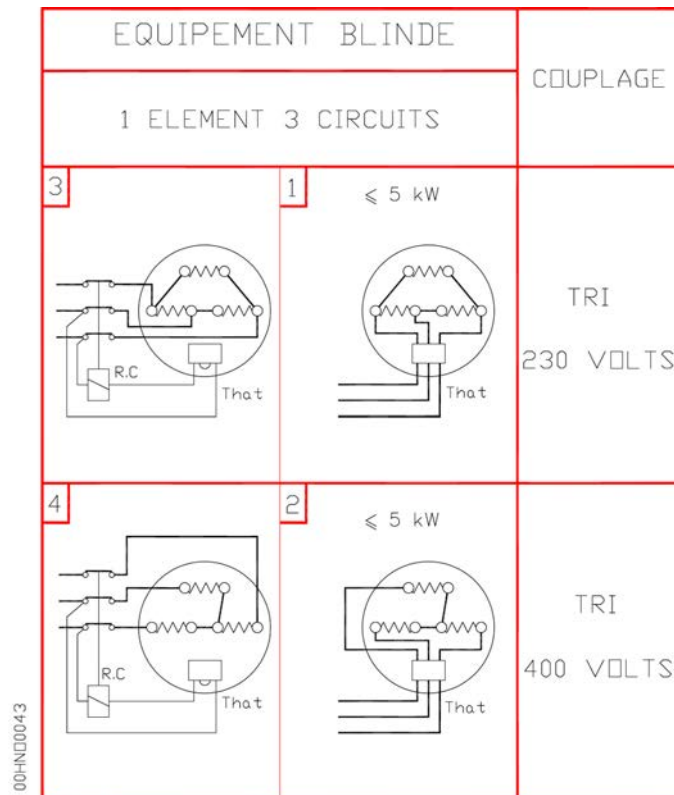
W przypadku grzałek w osłonie o mocy przekraczającej 5 kW termostat winien sterować cewką przekaźnika współpracującego ze stycznikiem mocy BEZ PRACY WYMUSZONEJ. Instalator winien zamontować ten przekaźnik.



12.3 Przekrój poprzeczny przewodów i wartość natężenia prądu styczników mocy

MOC GRZAŁKI (kW)		5	10	15	24
TRI 230 V	Natężenie prądu (A)	12,6	25,2	37,7	60,3
	Minimalny przekrój poprzeczny przewodów (mm ²)*	2,5	4	6	10
	Stycznik (A) bez pracy wymuszonej	-	50	50	80
TRI 400 V	Natężenie prądu (A)	7,3	14,5	21,7	34,7
	Minimalny przekrój poprzeczny przewodów (mm ²)*	2,5	2,5	2,5	6
	Stycznik (A) bez pracy wymuszonej	-	25	25	50

* wartości przekroju przewodów mają charakter orientacyjny: należy spełnić wymagania normy NF C1500 (długość oraz sposób prowadzenia kabli)



13 – GWARANCJA

Urządzenie winien zainstalować fachowiec zgodnie z wymaganiami sztuki, obowiązującymi normami oraz zaleceniami naszych instrukcji technicznych, a mianowicie w zakresie podłączeń hydraulicznych oraz w zakresie podłączenia elektrycznego.

Urządzenie należy eksploatować zgodnie z normami oraz regularnie konserwować regularnie przez specjalistę.

W takim przypadku podzespoły podlegają gwarancji zgodnie z porozumieniem między związkowym z 1969 pomiędzy UCH oraz producentami urządzeń grzewczych, oraz w zakrewarunkami gwarancji oraz kodeksu postępowania cywilnego.

Nasza gwarancja obejmuje wymianę lub bezpłatną dostawę do naszego dystrybutora lub instalatora części, lub, w razie konieczności, urządzenia, uznanych za uszkodzone przez nasz serwis, z wyłączeniem kosztów dostawy, jak również wszelkich odszkodowań i przedłużenia gwarancji.

Gwarancja obowiązuje od daty posadowienia, dokumentem jest faktura montażu. W przypadku braku tego dokumentu za tą datę przyjmuje się datę produkcji podaną na tabliczce znamionowej podgrzewacza powiększoną o 6 miesięcy.

Gwarancja na zamienne części lub urządzenie zastępcze kończy się w tym samym terminie, co gwarancja wymienionej części lub urządzenia.

Czas trwania gwarancji:

Zbiornik SECUREX: 5 lat dla zbiornika .

Części ruchome i elektryczne: 2 lata.

Zalecenia: W przypadku regionów w których woda jest bardzo wapienna ($T_h > 20^\circ f$ zastosowanie zmiękczacza nie powoduje utraty naszej gwarancji pod warunkiem, że zmiękczacza jest ustawiony zgodnie z przepisami sztuki, sprawdzany i konserwowany regularnie (Ustawa Nr 2001-1220 z 20 grudnia 2001). Twardość wody winna przekraczać $12^\circ f$

W szczególności, i w zakresie nie ograniczającym wyłączone są z gwarancji uszkodzenia spowodowane:

Nienormalne warunki środowiskowe:

- Zasilanie wodą sanitarną spełnia wymagania agresywności szczególnie zawyżonej.
- Uszkodzenia spowodowane przez niskie temperatury, uderzenie pioruna, szkody spowodowane przez wodę, niewłaściwy ciąg, nieprawidłową wentylację pomieszczenia i w ogólności, każdą przyczyną posiadającą wyjątkowy charakter.

Instalacja nie odpowiadająca obowiązującym przepisom, normom i przepisom sztuki:

- Brak lub nieprawidłowy montaż nowego zespołu zaworów bezpieczeństwa, zgodnie z normą NF 1487 zmiana jego nastawy po usunięciu plomby.
- Nienormalna korozja spowodowana nieprawidłowym podłączeniem hydraulicznym (bezpośredni styk żelazo – miedź).
- Ciśnienie wody przekraczające 5 barów na wejściu do urządzenia.

Nieprawidłowa konserwacja:

- Nienormalne osadzanie kamienia na podzespołach bezpieczeństwa.
- Uszkodzenia spowodowane niewłaściwym użyciem, zaniedbaniem nadzoru i zaniechaniem konserwacji, uszkodzenia lub wypadki wynikające z zaniedbania lub manipulacji przez osoby trzecie.
- Obecność agresywnych par (chlor, rozpuszczalniki, itd.).
- Uszkodzenia spowodowane zastosowaniem części zamiennych nie określonych przez producenta.
- Brak konserwacji lub przypadkowe niezadziałanie zespołu zaworów bezpieczeństwa powodujący nadmierne ciśnienie.

Postanowienia wyszczególnione powyżej nie wyłączają korzyści wynikającej z gwarancji prawnej odnoszącej się do wad ukrytych, zgodnie z postanowieniami artykułu 1641 i następnych kodeksu postępowania cywilnego.

Gwarancja ta ma zastosowanie wyłącznie na terenie Francji metropolitalnej i na Korsyce.



WAŻNE: Urządzenie będące przyczyną wypadku winno pozostać na swoim miejscu do dyspozycji rzeczoznawców, poszkodowany winien poinformować swego ubezpieczyciela.

URZĄDZENIA INSTALOWANE POZA TERYTORIUM POLSKI.

Kupujący ponosi koszty operacji serwisu posprzedażnego oraz konserwacji wszystkich podzespołów. Producent zapewnia dostawę wyłącznie części uznanych za uszkodzone z wyłączeniem kosztów ekspedycji. Serwis posprzedażny zasobników c.w.u. zapewniony jest dla POLSKI przez:

ATLANTIC POLSKA

UL. PŁOCHOCIŃSKA 99a

03-044 WARSZAWA

TEL. 0228118260



ATLANTIC POLSKA Sp. z o.o.
ul. Płochocińska 99A
03-044 Warszawa
e-mail: serwis@atlantic-polska.pl
[http:// www.atlantic-polska.pl](http://www.atlantic-polska.pl)

