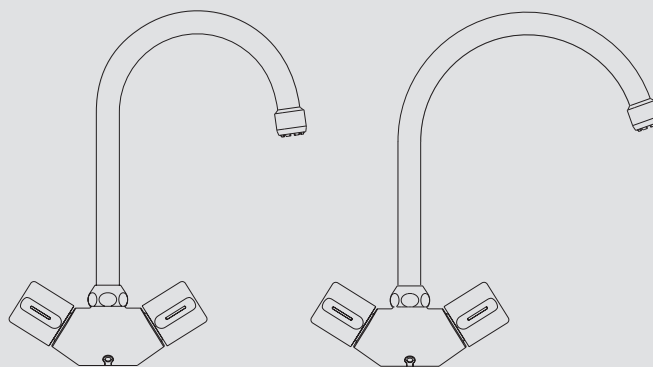


# GEBRAUCHS- UND MONTAGEANLEITUNG OPERATING AND INSTALLATION INSTRUCTIONS NOTICE D'UTILISATION ET DE MONTAGE GEBRUIKS- EN MONTAGEAANLEIDING

ARMATUREN FÜR OFFENE WARMWASSERSPEICHER | FITTINGS FOR NON-PRESSURISED WATER  
HEATERS | ROBINETTERIES POUR BALLONS D'EAU CHAUDE OUVERTS (A ECOULEMENT LIBRE) |  
KRANEN VOOR OPEN WARMWATERBOILERS

- » WST
- » WSM
- » WUT
- » WUM



WST / WSM

WUT / WUM

**STIEBEL ELTRON**

Technik zum Wohlfühlen

## Inhaltsverzeichnis

<b>Deutsch</b>	<b>Seite 4 - 7</b>
<b>1. Gebrauchsanleitung</b>	<b>4</b>
1.1 Beschreibung	
1.2 Bedienung	
1.3 Sicherheitshinweise	
1.4 Pflege und Wartung	
1.5 Gebrauchs- und Montageanleitung	
<b>2. Montageanleitung</b>	<b>4</b>
2.1 Bauteile	
2.2 Armaturenbeschreibung	
2.3 Vorschriften und Bestimmungen	
2.4 Montage der Armatur	
2.5 Wasseranschluss	
<b>3. Störungsbeseitigung</b>	<b>5</b>
<b>4. Umwelt und Recycling</b>	<b>6</b>
<b>5. Kundendienst und Garantie</b>	<b>7</b>

## Table of contents

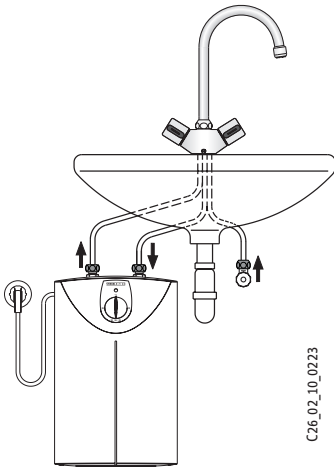
<b>English</b>	<b>page 8 - 9</b>
<b>1. Operating instructions</b>	<b>8</b>
1.1 Description	
1.2 Operation	
1.3 Safety instructions	
1.4 Care and maintenance	
1.5 Operating and installation instructions	
<b>2. Installation instructions</b>	<b>8</b>
2.1 Components	
2.2 Description of the fitting	
2.3 Regulations and conditions	
2.4 Installation of the fitting	
2.5 Water connection	
<b>3. Fault rectification</b>	<b>9</b>
<b>4. Environment and recycling</b>	<b>9</b>
<b>5. Garantie</b>	<b>9</b>

## Contenu

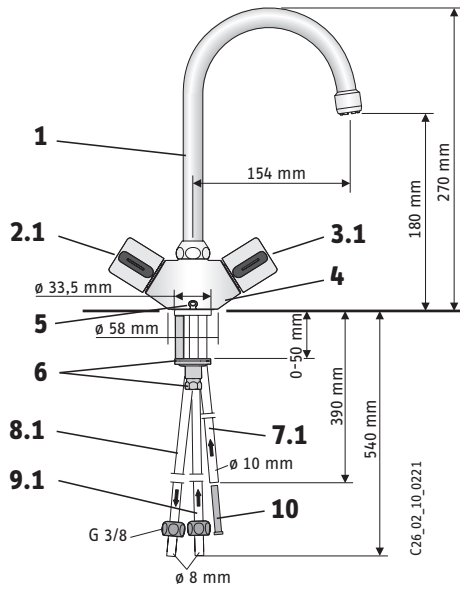
<b>Français</b>	<b>page 10 - 11</b>
<b>1. Notice d'emploi</b>	<b>10</b>
1.1 Description	
1.2 Utilisation	
1.3 Consignes de sécurité	
1.4 Entretien et maintenance	
1.5 Manuel d'utilisation et de montage	
<b>2. Manuel de montage</b>	<b>10</b>
2.1 Composants	
2.2 Description des robinetteries	
2.3 Normes et réglementations	
2.4 Montage de la robinetterie	
2.5 Raccordement hydraulique	
<b>3. Résolution de problèmes</b>	<b>11</b>
<b>4. Environment et recyclage</b>	<b>11</b>
<b>5. Garantie</b>	<b>11</b>

## Inhoudsoverzicht

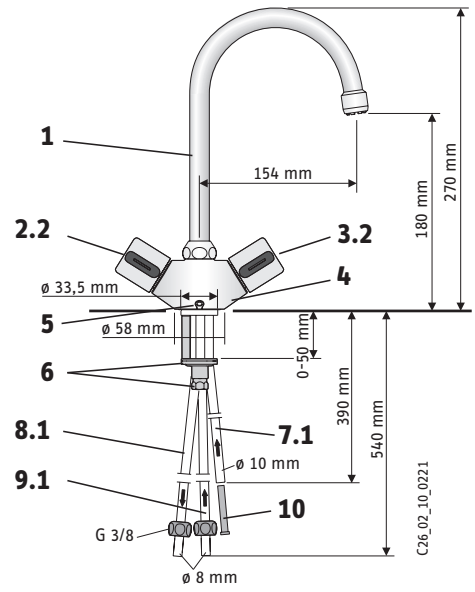
<b>Nederlands</b>	<b>bladzijde 12 - 13</b>
<b>1. Gebruiksaanwijzing</b>	<b>12</b>
1.1 Beschrijving	
1.2 Bedienung	
1.3 Veiligheidsinstructies	
1.4 Verzorging en onderhoud	
1.5 Gebruiks- en montageaanwijzing	
<b>2. Montageaanwijzing</b>	<b>12</b>
2.1 Componenten	
2.2 Beschrijving van de kranen	
2.3 Voorschriften en bepalingen	
2.4 Montage van de kraan	
2.5 Wateraansluiting	
<b>3. Verhelpen van storingen</b>	<b>13</b>
<b>4. Milieun en recycling</b>	<b>13</b>
<b>5. Garantie</b>	<b>13</b>

**A****WST / WSM**

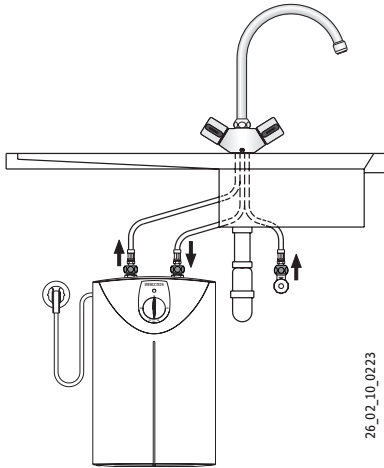
C26\_02\_10\_0223

**WST ①**

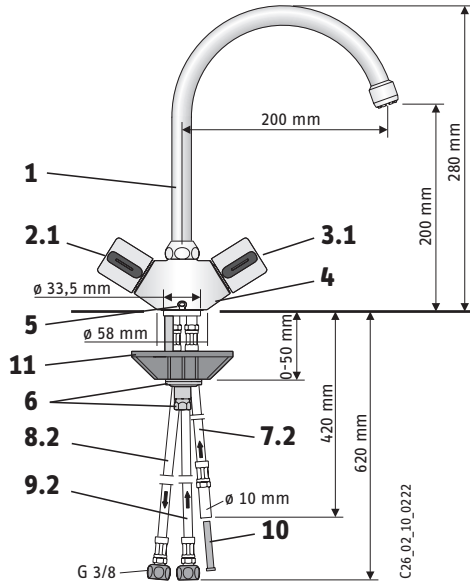
C26\_02\_10\_0221

**WSM ②**

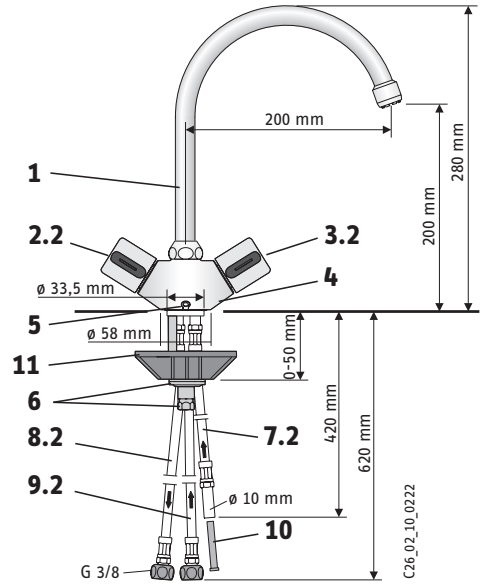
C26\_02\_10\_0221

**B****WUT / WUM**

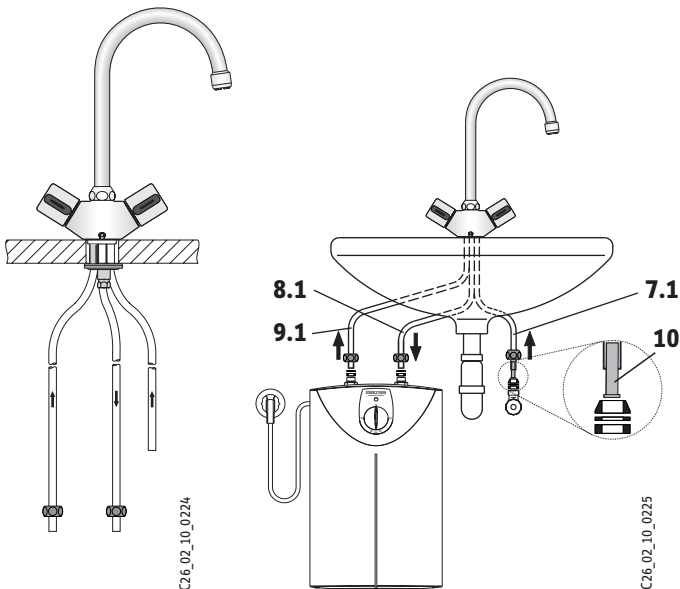
26\_02\_10\_0223

**WUT ③**

C26\_02\_10\_0222

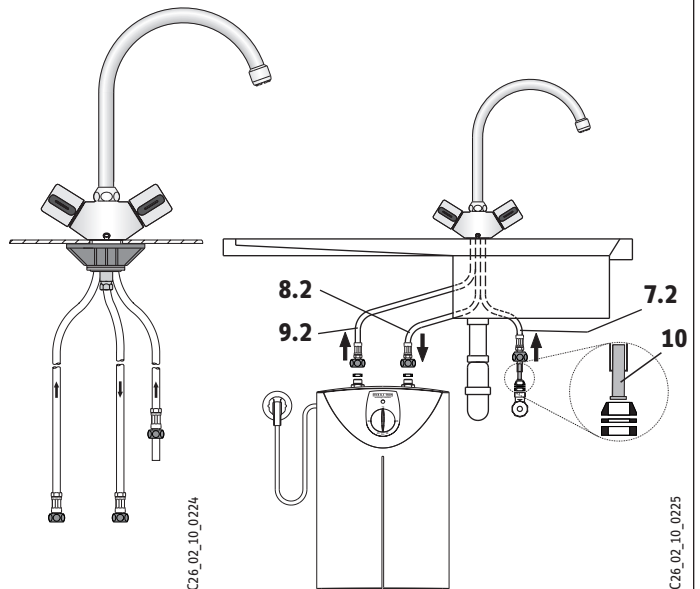
**WUM ④**

C26\_02\_10\_0222

**C****WST / WSM**

C26\_02\_10\_0224

C26\_02\_10\_0225

**WUT / WUM**

C26\_02\_10\_0224

C26\_02\_10\_0225



## 1. Gebrauchsanleitung für den Benutzer und den Fachmann

### 1.1 Beschreibung

Die Temperierarmaturen **WST** und **WUT** sowie die Zweigriff-Mischarmaturen **WSM** und **WUM** sind zum Betrieb für offene (drucklose) Unter-tisch-Warmwasserspeicher bestimmt. Die Schwenkauslaufrohre (1) sind mit einem Strahlregler ausgestattet.

### 1.2 Bedienung

#### Temperierarmatur

##### WST A ① und WUT B ②

- » Temperaturwahl mit linkem Temperiergriff (2.1).
- » Zapfen mit rechtem Zapfventil (3.1).

#### Zweigriff-Armatur

##### WSM A ② und WUM B ③

- » Warmwasser zapfen mit linkem Zapfventil (2.2).
- » Kaltwasser zapfen mit rechtem Zapfventil (3.2).
- » Mischwasser zapfen mit linkem und rechtem Zapfventil (2.2 und 3.2), Temperatur wird gemischt.

### 1.3 Sicherheitshinweise



Beim Aufheizen des Speichers vergrößert sich das Wasservolumen.

Dabei tropft das Ausdehnungswasser durch den Auslauf der Armatur ab. Dies ist ein notwendiger und normaler Vorgang.

Bei Stiebel Eltron Warmwasserspeichern SNU 5 SL mit „antitropf“-Funktion wird das Ausdehnungswasser im Speicher gehalten.



Verkalkung kann den Auslauf verschließen und so den Speicher unter Druck setzen. Verschließen Sie niemals den Armaturenauslauf und verwenden Sie keine Perlatoren oder Luftsprudler, Durchflussbegrenzer und Schläuche mit Strahlreglern, da sonst der Speicher beschädigt wird.

### 1.4 Pflege und Wartung

Zur Pflege des Armatur genügt ein feuchtes Tuch. Keine scheuernden oder anlösenden Reinigungsmittel verwenden!

Ein verkalkter Strahlregler im Schwenkauslaufrohr (1) ist zu entkalken. Zum Entkalken den Strahlregler aus der Verschraubung herausnehmen.

Gegebenenfalls ist der Strahlregler durch ein Original Stiebel Eltron-Ersatzteil Nr. 27 99 32 zu ersetzen.

### 1.5 Gebrauchs- und Montageanleitung



Diese Anleitung sorgfältig aufbewahren, bei Besitzerwechsel dem Nachfolger aushändigen, bei etwaigen Instandsetzungsarbeiten dem Fachmann zur Einsichtnahme überlassen.



## 2. Montageanleitung für den Fachmann

Einbau und Anschluss müssen von einem Fachmann unter Beachtung dieser Montageanleitung durchgeführt werden.

Armatur- und Zubehörverpackung erst am Aufstellort entfernen, dabei auf Beipack achten! Beim Auspacken darauf achten, dass keine Zubehörteile im Verpackungsmaterial zurückbleiben.

### 2.1 Bauteile A und B

- Schwenkauslaufrohr mit Strahlregler und Tropfsicherung
- Temperiergriff
- Warmwasser-Zapfventil
- Zapfventil
- Kaltwasser-Zapfventil
- Armaturenkörper
- Dichtung mit Kettenhalteöse
- Gegenverschraubung mit Spannhülse (SW 13)
- Kaltwasserzulaufrohr - Kupfer
- Kaltwasserzulauf - Schlauch
- Kaltwasser zum Speicher - Kupfer
- Kaltwasser zum Speicher - Schlauch
- Warmwasser vom Speicher - Kupfer
- Warmwasser vom Speicher - Schlauch
- Drossel
- Kunststoffformteil für Spültisch-Montage

### 2.2 Armaturenbeschreibung

Die Temperierarmaturen **WST** und **WUT** und die Zweigriff-Mischarmaturen **WSM** und **WUM** sind zum Betrieb für offene (drucklose) Unter-tisch-Warmwasserspeicher bestimmt: Im Armaturenauslauf über dem Strahlregler ist ein Rückschalventil als Tropfsicherung eingebaut.

**A** WST und WSM → Waschtisch

**B** WUT und WUM → Küchenspüle

### 2.3 Vorschriften und Bestimmungen

- Eine einwandfreie Funktion und Betriebssicherheit ist nur mit den für die Armatur bestimmten Original Stiebel Eltron Zubehör- und Ersatzteilen gewährleistet.
- Bestimmungen des zuständigen Wasserversorgungs-Unternehmens sind einzuhalten.
- Der Warmwasserspeicher darf keinem Wasserdruck ausgesetzt werden und die Wasseranschlüsse dürfen nicht vertauscht werden, da sonst der Warmwasserspeicher undicht wird.
- Zugelassen bis 0,6 MPa Fließdruck - bei mehr als 0,6 MPa ist ein Druckminderventil in die Hauptleitung einzubauen.



Drucklose Speicher dürfen bei vollgeöffnetem Ventil die folgenden Durchflusswerte nicht überschreiten:

5 l/min bei 5 l Speicher

10 l/min bei 10 l Speicher.

Werden die Durchflusswerte überschritten, ist die beiliegende Drossel (10) in die Kaltwasserleitung einzubauen.

- Kaltwasserzulaufleitung gut durchspülen!
- Die Anschlussrohre bzw. Schläuche der Armaturen dürfen nicht geknickt werden.
- Nach eventuellem Kürzen der Kupferrohre bei den Armaturen WST und WSM sind die Rohre innen zu entgraten!

### 2.4 Montage der Armatur

#### A WST / WSM auf Waschtisch

- » Armaturenkörper (4) mit Dichtring in das Waschbecken einsetzen und von unten mit Gegenverschraubung und Spannhülse (6) befestigen.
- » Schwenkauslauf (1) aufstecken und fest-schrauben.

#### B WUT / WUM auf Küchenspüle

- » Armaturenkörper (4) mit Dichtring in die Küchenspüle (max. Plattendicke 50 mm) einsetzen und von unten mit Gegenverschraubung und Spannhülse (6) befestigen. Um die Standfläche der Armatur zu stabilisieren, sollte das Kunststoffformteil (11) verwendet werden.
- » Schwenkauslauf (1) aufstecken und fest-schrauben.

### 2.5 Wasseranschluss C

- » **Kaltwasser-Zulaufleitung (7.1 bzw. 7.2)**  
Das kurze "blau" markierte Kaltwasserzulaufrohr bzw. -Schlauch (Pfeil zeigt nach oben) an das Eckventil anschließen. Dabei die Drossel (10) in das Rohr stecken.
- » **Kaltwasserleitung zum Speicher (8.1 bzw. 8.2)**  
Das "blau" markierte Rohr (Pfeil zeigt nach unten) an den Speichereingangsstutzen schrauben.
- » **Warmwasserleitung vom Speicher (9.1 bzw. 9.2)**  
Das "rot" markierte Rohr (Pfeil zeigt nach oben) an den Speicherausgangsstutzen schrauben.
- » **Füllen des Speichers**  
**WST und WUT**  
Temperiergriff auf max. Temperatur einstellen (Linksanschlag) und Zapfventil öffnen, warten bis das Wasser am Auslauf austritt, danach erst das Gerät einschalten.  
**WSM und WUM**  
Linkes Zapfventil öffnen, warten bis das Wasser am Auslauf austritt danach erst das Gerät einschalten.

## 3. Störungsbeseitigung für den Benutzer und Fachmann

Störung	Ursache	Behebung
Kein warmes Wasser trotz voll geöffnetem Warmwasserventil.	Keine Spannung.	Benutzer / Fachmann: Sicherungen in der Hausinstallation überprüfen.
Schlechtes Strahlbild, Armatur spritzt beim Zapfen.	Verkalkung des Strahlreglers.	Benutzer / Fachmann: Strahlregler der Armatur reinigen, gegebenenfalls erneuern (siehe 1.4 Pflege / Wartung).
Armatur tropft beim Aufheizvorgang.	Speicher ohne Antitropf-Funktion installiert.	Normaler Vorgang bei herkömmlichen Kleinspeichern ohne Antitropf-Funktion. Tropfen hört nach Beendigung des Aufheizvorganges auf!
	Antitropf-Funktion des „SNU 5 SL antitropf comfort“ defekt.	Fachmann: Speicher austauschen.
Armatur tröpfelt nach dem Schließen nach.	Bauartbedingt läuft Restwasser aus dem Armaturenauslauf.	



## 4. Umwelt und Recycling

### Entsorgung von Transportverpackung

Damit Ihr Gerät unbeschädigt bei Ihnen ankommt, haben wir es sorgfältig verpackt.

Bitte helfen Sie, die Umwelt zu schützen, und überlassen Sie die Verpackung dem Fachhandwerk bzw. Fachhandel.

Stiebel Eltron beteiligt sich gemeinsam mit dem Großhandel und dem Fachhandwerk/Fachhandel in Deutschland an einem wirkungsvollen Rücknahme- und Entsorgungskonzept für die umweltschonende Aufarbeitung der Verpackungen.

### Entsorgung von Altgeräten in Deutschland

Die Entsorgung dieses Altgerätes fällt nicht unter das Gesetz über das Inverkehrbringen, die Rücknahme und die umweltverträgliche Entsorgung von Elektro- und Elektronikgeräten

(Elektro- und Elektronikgerätegesetz – ElektroG) und kann nicht kostenlos an den kommunalen Sammelstellen abgegeben werden.

Das Altgerät ist fach- und sachgerecht zu entsorgen. Im Rahmen des Kreislaufwirtschafts- und Abfallgesetzes und der damit verbundenen Produktverantwortung ermöglicht Stiebel Eltron mit einem kostengünstigen Rücknahmesystem die Entsorgung von Altgeräten.

Fragen Sie uns oder Ihren Fachhandwerker/Fachhändler.

Die Geräte oder Geräteteile dürfen nicht als unsortierter Siedlungsabfall über den Hausmüll bzw. die Restmülltonne beseitigt werden. Über das Rücknahmesystem werden hohe Recyclingquoten der Materialien erreicht, um

Deponien und die Umwelt zu entlasten. Damit leisten wir gemeinsam einen wichtigen Beitrag zum Umweltschutz.

Bereits bei der Entwicklung neuer Geräte achten wir auf eine hohe Recyclingfähigkeit der Materialien.

Die Voraussetzung für eine Material-Wiederverwertung sind die Recycling-Symbole und die von uns vorgenommene Kennzeichnung nach DIN EN ISO 11469 und DIN EN ISO 1043, damit die verschiedenen Kunststoffe getrennt gesammelt werden können.

### Entsorgung außerhalb Deutschlands

Die Entsorgung von Altgeräten hat fach- und sachgerecht nach den örtlich geltenden Vorschriften und Gesetzen zu erfolgen.



## 5. Kundendienst und Garantie

Sollte einmal eine Störung an einem der Produkte auftreten, stehen wir Ihnen natürlich mit Rat und Tat zur Seite.

**Rufen Sie uns einfach unter nachfolgender Service-Nummer an:**

**01803 70 20 20**  
(0,09 €/min; Stand 11/06)

**oder schreiben uns an:**

**Stiebel Eltron GmbH & Co. KG**  
- Kundendienst -  
**Fürstenberger Straße 77, 37603 Holzminden**  
**E-Mail: kundendienst@stiebel-eltron.com**  
**Telefax-Nr. 01803 70 20 25**  
(0,09 €/min; Stand 11/06)

Weitere Anschriften sind auf der letzten Seite aufgeführt.

Selbstverständlich hilft unser Kundendienst auch nach Feierabend! Den Stiebel Eltron-Kundendienst können Sie an sieben Tagen in der Woche täglich bis 22.00 Uhr telefonisch erreichen – auch an Sonn- und Samstagen sowie an Feiertagen.

Im Notfall steht also immer ein Kundendienst-techniker für Sie bereit. Das ein solcher Sonderservice auch zusätzlich entlohnt werden muss, wenn kein Garantiefall vorliegt, werden Sie sicherlich verstehen.

Diese Garantiebedingungen regeln zusätzliche Garantieleistungen von Stiebel Eltron gegenüber dem Endkunden, die neben die gesetzlichen Gewährleistungsansprüche des Kunden treten. Daher werden auch gesetzliche Gewährleistungsansprüche des Kunden gegenüber seinen sonstigen Vertragspartnern, insbesondere dem Verkäufer des mit der Garantie versehenen Stiebel Eltron-Gerätes, von dieser Garantie nicht berührt.

Diese Garantiebedingungen gelten nur für solche Geräte, die vom Endkunden in der Bundesrepublik Deutschland als Neugeräte erworben werden. Ein Garantievertrag kommt nicht zustande, soweit der Endkunde ein gebrauchtes Gerät oder ein neues Gerät seinerseits von einem anderen Endkunden erwirbt.

### Inhalt und Umfang der Garantie

Stiebel Eltron erbringt die Garantieleistungen, wenn an Stiebel Eltron-Geräten ein Herstellungs- und/oder Materialfehler innerhalb der Garantiezeit auftritt. Diese Garantie umfasst jedoch keine Leistungen von Stiebel Eltron für solche Geräte, an denen Fehler, Schäden oder Mängel aufgrund von Verkalkung, chemischer oder elektrochemischer Einwirkung, fehlerhafter Aufstellung bzw. Installation sowie unsachgemäßer Einregulierung, Bedienung oder unsachgemäßer Inanspruchnahme bzw. Verwendung auftreten. Ebenso ausgeschlossen sind Leistungen aufgrund mangelhafter oder unterlassener Wartung, Witterungseinflüssen oder sonstigen Naturerscheinungen.

Die Garantie erlischt, wenn an dem Gerät Reparaturen, Eingriffe oder Abänderungen durch nicht von Stiebel Eltron autorisierte Personen, vorgenommen wurden.

Die Garantieleistung von Stiebel Eltron umfasst die sorgfältige Prüfung des Gerätes, wobei zunächst ermittelt wird, ob ein Garantieanspruch besteht. Im Garantiefall entscheidet allein Stiebel Eltron, auf welche Art der Fehler behoben werden soll. Es steht Stiebel Eltron frei, eine Reparatur des Gerätes ausführen zu lassen oder selbst auszuführen. Etwaige ausgewechselte Teile werden Eigentum von Stiebel Eltron.

Für die Dauer und Reichweite der Garantie übernimmt Stiebel Eltron sämtliche Material- und Montagekosten.

Soweit der Kunde wegen des Garantiefalles aufgrund gesetzlicher Gewährleistungsansprüche gegen andere Vertragspartner Leistungen erhalten hat, entfällt eine Leistungspflicht von Stiebel Eltron.

Soweit Stiebel Eltron Garantieleistungen erbringt, übernimmt Stiebel Eltron keine Haftung für die Beschädigung eines Gerätes durch Diebstahl, Feuer, Aufruhr o. ä. Ursachen.

Über die vorstehend zugesagten Garantieleistungen hinausgehend kann der Endkunde nach dieser Garantie keine Ansprüche wegen mittelbarer Schäden oder Folgeschäden, die durch ein Stiebel Eltron-Gerät verursacht werden, insbesondere auf Ersatz außerhalb des Gerätes entstandener Schäden, geltend machen. Gesetzliche Ansprüche des Kunden gegen Stiebel Eltron oder Dritte bleiben jedoch unberührt.

### Garantiedauer

Die Garantiezeit beträgt 24 Monate für jedes Stiebel Eltron-Gerät, das im privaten Haushalt eingesetzt wird und 12 Monate für jedes Stiebel Eltron-Gerät, welches in Gewerbebetrieben, Handwerksbetrieben, Industriebetrieben oder gleichzusetzenden Tätigkeiten eingesetzt wird. Die Garantiezeit beginnt für jedes Gerät mit der Übergabe des Gerätes an den Erst-Endabnehmer. Zwei Jahre nach Übergabe des jeweiligen Gerätes an den Erst-Endabnehmer erlischt die Garantie, soweit die

Garantiezeit nicht nach vorstehendem Absatz 12 Monate beträgt.

Soweit Stiebel Eltron Garantieleistungen erbringt, führt dies weder zu einer Verlängerung der Garantiefrist noch wird durch die erbrachte Garantieleistung eine neue Garantiefrist in Gang gesetzt. Dies gilt für alle von Stiebel Eltron erbrachten Garantieleistungen, insbesondere für etwaige eingebaute Ersatzteile oder für die Ersatzlieferung eines neuen Gerätes.

### Inanspruchnahme der Garantie

Garantieansprüche sind vor Ablauf der Garantiezeit, innerhalb von zwei Wochen nachdem der Mangel erkannt wurde, unter Angabe des vom Kunden festgestellten Fehlers des Gerätes und des Zeitpunktes seiner Feststellung bei Stiebel Eltron anzumelden. Als Garantienachweis ist die vom Verkäufer des Gerätes ausgefüllte Garantieurkunde, die Rechnung oder ein sonstiger datierter Kaufnachweis beizufügen. Fehlt die vorgenannte Angabe oder Unterlage, besteht kein Garantieanspruch.

### Garantie für in Deutschland erworbene, jedoch außerhalb Deutschlands eingesetzte Geräte

Stiebel Eltron ist nicht verpflichtet, Garantieleistungen außerhalb der Bundesrepublik Deutschland zu erbringen. Bei Störungen eines im Ausland eingesetzten Gerätes, ist dieses gegebenenfalls auf Gefahr und Kosten des Kunden an den Kundendienst in Deutschland zu senden. Die Rücksendung durch Stiebel Eltron erfolgt ebenfalls auf Gefahr und Kosten des Kunden. Etwaige gesetzliche Ansprüche des Kunden gegen Stiebel Eltron oder Dritte bleiben auch in diesem Fall unberührt.

### Außerhalb Deutschlands erworbene Geräte

Für außerhalb Deutschlands erworbene Geräte gilt diese Garantie nicht. Es gelten die jeweiligen gesetzlichen Vorschriften und gegebenenfalls die Lieferbedingungen der Liefergesellschaft bzw. des Importeurs.

# STIEBEL ELTRON

Technik zum Wohlfühlen

## Garantie-Urkunde

Verkauft am: \_\_\_\_\_

Bestell-Nr.:

Diese Angabe entnehmen Sie bitte der Rückseite der Armatur (Spiegelschrift)

Nr.:

Armatur

**WST, WSM, WUT, WUM** (Zutreffende Armatur unterstreichen)

Stempel und Unterschrift des Fachhändlers:



## 1. Operating instructions for the user and qualified installer

### 1.1 Description

The **WST** and **WUT** temperature regulating fittings and the **WSM** and **WUM** two-tap mixer fittings are intended for operation of open (non-pressurised) under-sink water heaters. The pivoting outlet pipes (1) are equipped with a special jet regulator.

### 1.2 Operation

#### Temperature regulating fittings

##### WST A ① and WUT B ②

- » Temperature selection with left-hand temperature regulating tap (2.1)
- » Taps with right-hand tap valve (3.1).

#### Two-tap fitting

##### WSM A ② and WUM B ④

- » Hot water taps with left-hand tap valve (2.2)
- » Cold water taps with right-hand tap valve (3.2)
- » Mixed water taps with left-hand and right-hand tap valve (2.2 and 3.2); temperature is mixed.

### 1.3 Safety instructions



As the heater warms up, so the water volume increases. In the process, the expansion water drips through the outlet of the fitting. This is a necessary and normal process.

With Stiebel Eltron SNU 5 SL water heaters with "anti-drip" function, the expansion water is retained in the heater.



Limescale formation can block the outlet and so put the heater under pressure. Never block off the fitting outlet, and do not use any perlators or air bubblers, flow limiters, or hoses with jet regulators, since otherwise the heater will be damaged.

### 1.4 Care and maintenance

A damp cloth is sufficient to clean the water heater. Do not use any solvents or abrasive cleaning products.

A jet regulator in the pivoting outlet pipe (1) which is blocked with limescale must be descaled. To do this, remove the regulator from the screw mounting.

If necessary, the jet regulator is to be replaced with an original Stiebel Eltron jet regulator, spare part No. 27 99 32.

### 1.5 Operating and installation instructions



Keep these instructions in a safe place. In the event of a change of ownership, hand them over to the new owner, and, in the event of any maintenance or repair work, give them to the qualified installer for consultation.



## 2. Installation instructions for the qualified installer

Installation and connection must be carried out by a qualified installer, following these installation instructions.

First remove the packing from the fitting and accessories at the place of installation, making sure the packing enclosures are not thrown away. When unpacking, also check that no accessories are left behind in the packing material.

### 2.1 Components A and B

- 1 Pivoting outlet pipe with special jet regulator

#### 2.1 Temperature adjustment tap

#### 2.2 Hot water tap valve

#### 3.1 Tap valve

#### 3.2 Cold water tap valve

#### 4 Fitting body

#### 5 Sealing with chain retaining eye

#### 6 Counter-screw connection with clamping sleeve (SW 13)

#### 7.1 Cold water inlet pipe – copper

#### 7.2 Cold water inlet – hose

#### 8.1 Cold water to heater – copper

#### 8.2 Cold water to heater – hose

#### 9.1 Hot water from heater – copper

#### 9.2 Hot water from heater – hose

#### 10 Choke

#### 11 Plastic shaped component for basin installation

### 2.2 Description of the fitting

The **WST** and **WUT** temperature regulating fittings and the **WSM** and **WUM** two-tap mixer fittings are intended for operation of open (non-pressurised) under-sink water heaters. A special jet regulator is installed in the fitting outlet.

**A WST and WSM** → Basin

**B WUT and WUM** → Kitchen sink

### 2.3 Regulations and conditions

- Perfect function and operational reliability can only be guaranteed with original Stiebel Eltron accessories and spare parts intended for the fitting.
- Any conditions specified by the water supply company concerned must be respected.
- The water heater must not be subjected to any water pressure, and the water connections must not be confused, since otherwise the heater will leak.
- A flow pressure of up to 0.6 MPa is permissible. Above 0.6 MPa, a pressure reducing valve is to be installed in the main pipe.



Non-pressurised water heaters must not exceed the following flow rates with the valve fully opened:

5 l/min with a 5 l heater

10 l/min with a 10 l heater

If the flow rates are exceeded, the choke provided (10) is to be installed in the cold water pipe.

- Flush the cold water inlet pipe through thoroughly.
- The connection pipes and hoses of the fittings must not be kinked
- If the copper pipes for the fittings WST and WSM need to be shortened, the pipes are to be internally deburred.

### 2.4 Installation of the fitting

#### A WST / WSM on basin

- » Insert the fitting body (4) with the sealing ring into the basin, and secure it from beneath with the counterscrew and clamping sleeve (6).
- » Place the pivoting outlet (1) in position and screw it tight.

#### B WUT / WUM on kitchen sink

- » Insert the fitting body (4) with the sealing ring into the kitchen sink (max. plate thickness 50 mm), and secure it from beneath with the counterscrew and clamping sleeve (6). In order to stabilize the standing surface of the fitting, use the plastic shaped component (11).
- » Place the pivoting outlet (1) in position and screw it tight.

### 2.5 Water connection C

#### » Cold water inlet pipe (7.1 or 7.2 respectively)

Connect the short cold water inlet pipe or hose, marked "blue" (arrow points upwards) to the angle valve. When doing this, insert the choke (10) into the pipe.

#### » Cold water pipe to water heater (8.1 or 8.2 respectively)

Screw the pipe marked "blue" (arrow points downwards) to the heater input socket.

#### » Hot water pipe from heater (9.1 or 9.2 respectively)

Screw the pipe marked "red" (arrow points upwards) to the heater output socket.

#### » Filling the water heater WST and WUT

Set the temperature adjustment tap to the maximum temperature (as far as the leftwards stop) and open the tap valve, wait until water emerges at the outlet, and only then switch the device on.

#### WSM and WUM

Open the left-hand tap valve, wait until the water emerges at the outlet, and only then switch the device on.



### 3. Fault rectification for the user and qualified installer

Fault	Cause	Rectification
No hot water despite the hot water valve being fully opened.	No electricity supply.	User/qualified installer: Check the fuses in the house installation.
Poor jet formation, fitting spurts when tap is turned on.	Jet regulator blocked with limescale.	User/qualified installer: Clean the jet regulator of the fitting and replace it if necessary (see 1.3 Care/Maintenance).
Fitting drips during heating up process.	Heater installed without anti-drip function.	Normal occurrence with conventional small heaters without anti-drip function. Dripping will stop when the heating up process has been completed.
	Anti-drip function of the "SNU 5 SL anti-drip comfort" defective.	Qualified installer: Replace heater
Fitting keeps dripping after being turned off.	Due to the design type, residual water is running out of the fitting outlet.	



### 4. Environment and recycling

#### Dispose of packing material and appliances

The dispose of the packing material and the appliances must be done according to the local recycling laws and regulations.



### 5. Guarantee

For guarantees please refer to the respective terms and conditions of supply for your country.



**The installation, electrical connection and first operation of this appliance should be carried out by a qualified installer.**

**The company does not accept liability for failure of any goods supplied which accordance with the manufacturer's instructions.**



## 1. Notice d'emploi à l'usage de l'utilisateur et de l'installateur professionnel

### 1.1 Description

Les robinetteries de réglage **WST** et **WUT**, tout comme les robinetteries mélangeuses **WSM** et **WUM**, sont destinées à l'utilisation de ballons d'eau chaude ouverts (à écoulement libre) montés sous évier. Les becs pivotants (1) sont dotés d'un régulateur de jet spécial.

### 1.2 Utilisation

#### Robinetterie de réglage

##### WST A ① et WUT B ②

- » Sélection de la température au moyen de la manette gauche de réglage de la température (2.1).
- » Puisage d'eau au moyen du robinet d'eau de droite (3.1).

#### Robinetterie mélangeuse

##### WSM A ③ et WUM B ④

- » Puisage d'eau chaude au moyen du robinet d'eau gauche (2.2).
- » Puisage d'eau froide au moyen du robinet d'eau de droite (3.2).

» Puisage d'eau mélangée au moyen du robinet d'eau gauche et de droite (2.2 et 3.2), la température est mitigée.

### 1.3 Consignes de sécurité



Lors de la montée en température du ballon, le volume d'eau augmente et de ce fait, de l'eau de dilatation s'écoule de la robinetterie. Ce phénomène est nécessaire et normal.

Dans le cas de ballons d'eau chaude Stiebel Eltron de type SNU 5 SL avec fonction « anti-goutte », l'eau de dilatation est maintenue dans le ballon.



L'entartrage peut obturer la sortie d'eau et le ballon risque ainsi d'être sous pression. Veillez à ce que la sortie des robinetteries ne soient jamais obturée et n'utilisez jamais des brise-jets ou des jets d'air, des limiteurs de débit et des tuyaux dotés de régulateurs de jet, sinon le ballon risquerait d'être endommagé.

### 1.4 Entretien et maintenance

Un chiffon humide suffit amplement pour l'entretien des robinetteries. Ne jamais utiliser des produits de nettoyage abrasifs ou solvants!

Un régulateur de jet entartré au niveau du bec pivotant (1) doit être détartré. Pour détartrer le régulateur de jet, le dévisser.

Le cas échéant, le régulateur de jet doit être remplacé par un accessoire Stiebel Eltron d'origine : Référence accessoire : 27 99 32

### 1.5 Manuel d'utilisation et de montage



Conserver soigneusement le manuel d'utilisation. En cas de changement de propriétaire, le remettre à ce dernier. Pour des travaux de maintenance éventuels, le remettre à l'installateur professionnel afin qu'il puisse s'y référer.



## 2. Manuel de montage à l'usage de l'installateur professionnel

L'installation et le raccordement doivent être effectués par un installateur professionnel, compte tenu des consignes visées dans le manuel de montage.

Ne déballer les robinetteries et les accessoires qu'une fois arrivé sur le lieu de montage. Faire bien attention aux emballages secondaires ! Lors du déballage, veiller à ce que des accessoires ne subsistent pas dans le matériel d'emballage.

### 2.1 Composants A et B

- 1 Bec pivotant avec régulateur de jet spécial
- 2.1 Manette de réglage de la température
- 2.2 Robinet d'eau chaude
- 3.1 Robinet d'eau
- 3.2 Robinet d'eau froide
- 4 Corps des robinetteries
- 5 Joint avec œillet de maintien
- 6 Contre-écrou avec douille de serrage (SW 13)
- 7.1 Tuyau d'arrivée eau froide - cuivre
- 7.2 Arrivée eau froide - flexible
- 8.1 Eau froide vers ballon - cuivre
- 8.2 Eau froide vers ballon - flexible
- 9.1 Eau chaude à partir du ballon - cuivre
- 9.2 Eau chaude à partir du ballon - flexible
- 10 Bague d'étranglement
- 11 Pièce moulée en matière plastique pour montage évier

### 2.2 Description des robinetteries

Les robinetteries de réglage **WST** et **WUT**, tout comme les robinetteries mélangeuses **WSM** et **WUM**, sont destinées à l'utilisation de ballons d'eau chaude ouverts (à écoulement libre) montés sous évier. Les becs pivotants sont dotés d'un régulateur de jet spécial.

A WST et WSM → lavado

B WUT et WUM → évier

### 2.3 Normes et réglementations

- Un fonctionnement irréprochable et une sécurité d'exploitation optimale ne peuvent être garantis que moyennant l'utilisation des accessoires et pièces de rechange d'origine Stiebel Eltron spécialement destinés aux robinetteries.
- Les dispositions du service local des eaux doivent être respectées.
- Le ballon d'eau chaude ne peut pas être exposé à la pression de l'eau et les raccords hydrauliques ne peuvent pas être interchangeables, sinon le ballon d'eau chaude risque d'être endommagé.
- Robinetteries autorisées pour une pression d'écoulement de maximum 0,6 MPa. Si la pression est supérieure à 0,6 MPa, un détendeur doit être intégré dans la conduite principale.



Pour les ballons d'eau chaude à écoulement libre, lorsque le robinet est ouvert à fond, les valeurs de débit suivantes ne peuvent pas être franchies :  
5l/min. pour un ballon de 5 litres  
10 l/min. pour un ballon de 10 litres.  
En cas de dépassement des valeurs de débit, il est impératif de monter la bague d'étranglement (10) fournie avec la robinetterie dans la conduite d'eau froide.

- Bien rincer la conduite d'arrivée d'eau froide !
- Les tuyaux ou flexibles de raccordement des robinetteries ne peuvent pas présenter de flambage.
- Après éventuel raccourcissement des tuyaux en cuivre pour les robinetteries WST et WSM, la partie interne des tuyaux doit être ébavurée !

### 2.4 Montage de la robinetterie

#### A WST / WSM sur lavabo

- » Placer le corps de la robinetterie (4), avec le joint d'étanchéité, dans le lavabo et le fixer par le dessous au moyen du contre-écrou et de la douille de serrage (6).
- » Insérer le tuyau de sortie pivotant (1) et le visser.

#### B WUT / WUM sur évier

- » Placer le corps de la robinetterie (4), avec le joint d'étanchéité, dans l'évier (épaisseur max. de la tôle de 50 mm) et le fixer par le dessous au moyen du contre-écrou et de la douille de serrage (6). Pour stabiliser la base réceptrice de la robinetterie, il convient d'utiliser la pièce moulée en matière plastique (11).
- » Insérer le coude pivotant (1) et le visser.

### 2.5 Raccordement hydraulique C

#### » Conduite d'arrivée d'eau froide (7.1 ou 7.2)

Raccorder le tuyau ou le flexible d'arrivée d'eau froide court marqué en « bleu » (flèche orientée vers le haut) sur la vanne d'équerre. En outre, insérer la bague d'étranglement (10) dans le tuyau.

#### » Conduite d'eau froide vers le ballon (8.1 ou 8.2)

Visser le tuyau marqué en « bleu » (flèche orientée vers le bas) au support d'entrée du ballon.

#### » Conduite d'eau chaude à partir du ballon (9.1 ou 9.2)

Visser le tuyau marqué en « rouge » (flèche orientée vers le haut) au support de sortie du ballon.

## » Remplissage du ballon

### WST et WUT

Régler la manette de réglage sur la température maximale (butée gauche) et ouvrir le robinet d'eau. Attendre que de l'eau s'écoule de la sortie et allumer ensuite l'appareil.

### WSM et WUM

Ouvrir le robinet d'eau gauche, attendre que de l'eau s'écoule et allumer ensuite l'appareil.

## 3. Résolution de problèmes à l'usage de l'utilisateur et de l'installateur professionnel

Problème	Cause	Solution
De l'eau chaude ne s'écoule pas alors que le robinet d'eau chaude est ouvert.	Pas de tension.	Utilisateur / installateur professionnel : contrôler les fusibles de l'installation.
Mauvais jet, la robinetterie éclabousse lors du puisage.	Entartrage du régulateur de jet.	Utilisateur / installateur professionnel : nettoyer le régulateur de jet de la robinetterie. Le cas échéant, le remplacer (voir point 1.3) Entretien/maintenance.
La robinetterie goutte pendant le processus de montée en température.	Ballon sans fonction anti-goutte.	Processus normal dans le cas de petits ballons non équipés de la fonction anti-goutte. L'écoulement de gouttes s'arrête après le processus de montée en température !
	Fonction anti-goutte du « SNU 5 SL » défectueuse.	Installateur professionnel : remplacer le ballon.
La robinetterie goutte après fermeture.	En fonction du mode de construction, de l'eau résiduelle s'écoule de la sortie des robinetteries.	



## 4. Environnement et recyclage

### Recyclage des emballages et appareils en fin de vie

Le recyclage des emballages et appareils en fin de vie doit être réalisé conformément à la réglementation en vigueur.



## 5. Garantie

La garantie est à faire valoir dans le pays où l'appareil a été acheté. A cette fin, il faut prendre contact avec la filiale Stiebel Eltron concernée, à défaut l'importateur agréé.



**Le montage, les raccordements, la maintenance ainsi que la première mise en service sont à réaliser par un installateur qualifié.**

**Le fabricant ne saurait être rendu responsable des dommages causés par un appareil qui n'aurait pas été installé ou utilisé conformément à la notice de montage et d'utilisation jointe à l'appareil.**



## 1. Gebruiksaanwijzing voor de gebruiker en vakman

### 1.1 Beschrijving

De temperatuurregelkranen **WST** en **WUT** alsmede de tweegreepsmengkranen **WSM** en **WUM** zijn bestemd voor de toepassing voor open (drukloze) inbouw-warmwaterboilers. De zwenkuitlaatpijpstukken (1) zijn uitgerust met een speciale straalregelaar.

### 1.2 Bediening

#### Temperatuurregelkraan

**WST A** ① en **WUT B** ②

- » Temperatuurkeuze met de linker temperatuurregelknop (2.1)
- » Tappen met de rechter kraan (3.1).

#### Tweegreepskraan

**WSM A** ③ en **WUM B** ④

- » Warm water tappen met de linker kraan (2.2)
- » Koud water tappen met de rechter kraan (3.2)
- » Mengwater tappen met de linker en rechter kraan (2.2 en 3.2); temperatuur wordt gemengd.

### 1.3 Veiligheidsinstructies



Bij het verhitten van de boiler wordt het watervolume vergroot. Hierbij driipt het uitzettingswater door het uitlaatpijpstuk van de kraan af. Dit is een noodzakelijke en normale procedure.

Bij Stiebel Eltron warmwaterboilers SNU 5 SL met "anti-drup"-functie wordt het uitzettingswater in de boiler gehouden.



Verkalking kan het uitlaatpijpstuk verstopen en op die manier de boiler onder druk zetten. Sluit het kraanuitlaatpijpstuk nooit af en gebruik geen perlatoren of schuimstraalmondstukken, debietbegrenzers en slangen met straalregelaars, omdat anders de boiler beschadigd zou raken.

### 1.4 Verzorging en onderhoud

Voor het verzorgen van de kraan is een vochtige doek voldoende. Geen schurende of oplosende reinigingsmiddelen gebruiken!

Een verkalkte straalregelaar in het zwenkuitlaatpijpstuk (1) dient te worden ontkalkt. Voor het ontkalken de straalregelaar uit de schroefverbinding nemen.

Eventueel dient de straalregelaar door een originele Stiebel Eltron-straalregelaar, reserveonderdeelnr. 27 99 32, te worden vervangen.

### 1.5 Gebruiks- en montageaanwijzing



Deze aanwijzing zorgvuldig bewaren, bij verandering van eigenaar dient deze te worden overhandigd aan de opvolger, bij eventuele reparatiewerkzaamheden aan de vakman geven ter inzage.



## 2. Montageaanwijzing voor de vakman

Montage en aansluiting moeten door een vakman worden uitgevoerd met inachtneming van deze montageaanwijzing.

Kraan- en accessoireverpakking pas op de plaatsingslocatie verwijderen, hierbij op de bijsluiters letten! Bij het uitpakken moet erop worden gelet dat er geen accessoires in het verpakkingsmateriaal achterblijven.

### 2.1 Componenten A und B

1 Zwenkuitlaatpijpstuk met speciale straalregelaar

2.1 Temperatuurregelknop

2.2 Warmwaterkraan

3.1 Tapkraan

3.2 Koudwaterkraan

4 Kraanlichaam

5 Afdichting met kettinghouderoog

6 Wartel met spanhul (SW 13)

7.1 Koudwatertoevoerleiding - koper

7.2 Koudwatertoevoer - slang

8.1 Koud water naar de boiler - koper

8.2 Koud water naar de boiler - slang

9.1 Warm water vanaf de boiler - koper

9.2 Warm water vanaf de boiler - slang

10 Smoorklep

11 Kunststof vormdeel voor montage op het aanrecht

### 2.2 Beschrijving van de kranen

De temperatuurregelkranen **WST** en **WUT** en de tweegreepsmengkranen **WSM** en **WUM** zijn bestemd voor de toepassing voor open (drukloze) inbouw-warmwaterboilers. In het kraanuitlaatpijpstuk is een speciale straalregelaar ingebouwd.

**A WST** en **WSM** → wastafel

**B WUT** en **WUM** → keukenspoelbak

### 2.3 Voorschriften en bepalingen

- Een vlekkeloze werking en bedrijfsveiligheid is alleen gegarandeerd met de voor de kraan bestemde originele Stiebel Eltron accessoires en reserveonderdelen.
- Bepalingen van het bevoegde waterleidingbedrijf dienen nageleefd te worden.
- De warmwaterboiler mag niet aan waterdruk worden blootgesteld en de wateraansluitingen mogen niet worden verwisseld omdat anders de warmwaterboiler een lek kan vertonen.
- Toegestaan tot 0.6 MPa stromingsdruk - bij meer dan 0.6 MPa dient er een drukreducerendventiel in de hoofdleiding te worden ingebouwd.



Drukloze boilers mogen, wanneer de kraan geheel geopend is, de volgende debietwaarden niet overschrijden:

5 l/min bij 5 l-boiler

10 l/min bij 10 l-boiler

Wanneer de debietwaarden worden overschreden, dient de bijgevoegde smoorklep (10) in de koudwaterleiding te worden gemonteerd.

- De koudwatertoevoerleiding goed doorspoelen!
- De aansluitbuizen resp. slangen van de kranen mogen niet worden geknikt.
- Na het eventuele inkorten van de koperen leidingen bij de kranen **WST** en **WSM** dienen de buizen van binnen te worden afgebraamd!

### 2.4 Montage van de kraan

#### A WST / WSM op wastafel

- » Kraanlichaam (4) met afdichting in de wasbak plaatsen en vanonder met wartel en spanhuls (6) bevestigen.
- » Zwenkuitlaatpijpstuk (1) erop steken en vastschroeven.

#### B WUT / WUM op keukenspoelbak

- » Kraanlichaam (4) met afdichting in de keukenspoelbak (max. plaatdikte 50 mm) plaatsen en vanonder met wartel en spanhuls (6) bevestigen. Om het standvlak van de kraan te stabiliseren dient het kunststof vormdeel (11) te worden gebruikt.
- » Zwenkuitlaatpijpstuk (1) erop steken en vastschroeven.

### 2.5 Wateraansluiting C

#### » Koudwatertoevoerleiding (7.1 resp. 7.2)

De korte "blauw" gemarkeerde koudwatertoevoerleiding resp. -slang (pijl wijst naar boven) op de haakse afsluiter aansluiten. Hierbij de smoorklep (10) in de leiding steken.

#### » Koudwaterleiding naar de boiler (8.1 resp. 8.2)

De "blauw" gemarkeerde leiding (pijl wijst naar beneden) aan het boileringangsaansluitstuk vastschroeven.

#### » Warmwaterleiding van de boiler (9.1 resp. 9.2)

De "rood" gemarkeerde leiding (pijl wijst naar boven) aan het boileruitgangsaansluitstuk vastschroeven.

#### » Vullen van de boiler

##### WST en WUT

Temperatuurregelknop op max. temperatuur instellen (linker aanslag) en kraan openen, wachten totdat het water via het uitlaatpijpstuk naar buiten komt, daarna pas het apparaat inschakelen.

##### WSM en WUM

Linker kraan openen, wachten totdat het water via het uitlaatpijpstuk naar buiten komt en daarna pas het apparaat inschakelen.

## 3. Verhelpen van storingen voor de gebruiker en vakman

Storing	Oorzaak	Oplossing
Geen warm water ondanks geheel geopende warmwaterkraan.	Geen spanning.	Gebruiker/vakman: zekeringen in de huisinstallatie controleren.
Slecht straalbeeld, kraan spuit bij het tappen.	Verkalking van de straalregelaar.	Gebruiker/vakman: straalregelaar van de kraan reinigen, eventueel vervangen (zie 1.3 Verzorging/Onderhoud).
Kraan druipt bij het verhitten.	Boiler zonder "anti-drup"-functie geïnstalleerd.	Normale procedure bij traditionele kleine boilers zonder "anti-drup"-functie. Druipen houdt na beëindiging van het verhitten op!
	"Anti-drup"-functie van de "SNU 5 SL anti-drupcomfort" defect.	Vakman: boiler vervangen.
Kraan druppelt na het sluiten na.	Op grond van de constructie loopt er restwater uit het kraanuitlaatpijpstuk.	



## 4. Milieu en recycling

### Recycling van transportverpakking en oude apparaten

De recycling van verpakkingen en oude apparaten dient uitsluitend volgens de plaatselijke voorschriften en wetgeving te geschieden.



## 5. Garantie

Aanspraak op garantie bestaat uitsluitend in het land waar het toestel gekocht is. U dient zich te wenden tot de vestiging van Stiebel Eltron of de importeur hiervan in het betreffende land.



**De montage, de elektrische installatie, het onderhoud en de eerste inbedrijfname mag uitsluitend worden uitgevoerd door gekwalificeerd personeel.**

**De fabrikant is niet aansprakelijk voor defecte toestellen, welke niet volgens de bijgeleverde gebruiks- en montage aanwijzing zijn aangesloten of worden gebruikt.**

**Deutschland**

STIEBEL ELTRON GmbH & Co. KG  
Dr.-Stiebel-Straße | D-37603 Holzminden  
Tel. 0 55 31 702 0 | Fax 0 55 31 702 480  
Email [info@stiebel-eltron.de](mailto:info@stiebel-eltron.de)  
[www.stiebel-eltron.de](http://www.stiebel-eltron.de)

**Verkauf**

Tel. 0180 3 700705 | Fax 0180 3 702015 | [info-center@stiebel-eltron.com](mailto:info-center@stiebel-eltron.com)

**Kundendienst**

Tel. 0180 3 702020 | Fax 0180 3 702025 | [kundendienst@stiebel-eltron.com](mailto:kundendienst@stiebel-eltron.com)

**Ersatzteilverkauf**

Tel. 0180 3 702030 | Fax 0180 3 702035 | [ersatzteile@stiebel-eltron.com](mailto:ersatzteile@stiebel-eltron.com)

**Vertriebszentren**

Tel. 0180 3 702010 | Fax 0180 3 702004

**Austria**

STIEBEL ELTRON Ges.m.b.H.  
Eferdinger Str. 73 | A-4600 Wels  
Tel. 072 42-47367-0 | Fax 07242-47367-42  
Email [info@stiebel-eltron.at](mailto:info@stiebel-eltron.at)  
[www.stiebel-eltron.at](http://www.stiebel-eltron.at)

**Belgium**

STIEBEL ELTRON Sprl/Pvba  
P/A Avenue du Port 104, 5 Etage  
B-1000 Bruxelles  
Tel. 02-4232222 | Fax 02-4232212  
Email [info@stiebel-eltron.be](mailto:info@stiebel-eltron.be)  
[www.stiebel-eltron.be](http://www.stiebel-eltron.be)

**Czech Republik**

STIEBEL ELTRON spol. s r.o.  
K Hájiům 946 | CZ-15500 Praha 5-Stodůlky  
Tel. 2-511 16111 | Fax 2-355 12122  
Email [info@stiebel-eltron.cz](mailto:info@stiebel-eltron.cz)  
[www.stiebel-eltron.cz](http://www.stiebel-eltron.cz)

**Denmark**

PETTINAROLI A/S  
Madal Allé 21 | DK-5500 Middelfart  
Tel. 63 41 66 66 | Fax 63 41 66 60  
Email [info@pettinaroli.dk](mailto:info@pettinaroli.dk)  
[www.pettinaroli.dk](http://www.pettinaroli.dk)

**France**

STIEBEL ELTRON S.A.S.  
7-9, rue des Selliers  
B.P. 85107 | F-57073 Metz-Cédex 3  
Tel. 03 87 74 38 88 | Fax 03 87 74 68 26  
Email [info@stiebel-eltron.fr](mailto:info@stiebel-eltron.fr)  
[www.stiebel-eltron.fr](http://www.stiebel-eltron.fr)

**Great Britain**

Stiebel Eltron UK Ltd.  
Unit 12 Stadium Court  
Stadium Road  
Bromborough  
Wirral CH62 3QP  
Email: [info@stiebel-eltron.co.uk](mailto:info@stiebel-eltron.co.uk)  
[www.stiebel-eltron.co.uk](http://www.stiebel-eltron.co.uk)

**Hungary**

STIEBEL ELTRON Kft.  
Pacsirtamező u. 41 | H-1036 Budapest  
Tel. 012 50-6055 | Fax 013 68-8097  
Email [info@stiebel-eltron.hu](mailto:info@stiebel-eltron.hu)  
[www.stiebel-eltron.hu](http://www.stiebel-eltron.hu)

**Netherlands**

STIEBEL ELTRON Nederland B.V.  
Daviottenweg 36 | Postbus 2020  
NL-5202 CA 's-Hertogenbosch  
Tel. 073-6 23 00 00 | Fax 073-6 23 11 41  
Email [stiebel@stiebel-eltron.nl](mailto:stiebel@stiebel-eltron.nl)  
[www.stiebel-eltron.nl](http://www.stiebel-eltron.nl)

**Poland**

STIEBEL ELTRON sp.z. o.o  
ul. Instalatorów 9 | PL-02-237 Warszawa  
Tel. 022-8 46 48 20 | Fax 022-8 46 67 03  
Email [stiebel@stiebel-eltron.com.pl](mailto:stiebel@stiebel-eltron.com.pl)  
[www.stiebel-eltron.com.pl](http://www.stiebel-eltron.com.pl)

**Russia**

STIEBEL ELTRON RUSSIA  
Urzhumskaya street, 4. | 129343 Moscow  
Tel. (495) 775 3889 | Fax (495) 775-3887  
Email [info@stiebel-eltron.ru](mailto:info@stiebel-eltron.ru)  
[www.stiebel-eltron.ru](http://www.stiebel-eltron.ru)

**Sweden**

STIEBEL ELTRON AB  
Friggagatan 5 | SE-641 37 Katrineholm  
Tel. 0150-48 7900 | Fax 0150-48 7901  
Email [info@stiebel-eltron.se](mailto:info@stiebel-eltron.se)  
[www.stiebel-eltron.se](http://www.stiebel-eltron.se)

**Switzerland**

STIEBEL ELTRON AG  
Netzbodenstr. 23c | CH-4133 Pratteln  
Tel. 061-8 16 93 33 | Fax 061-8 16 93 44  
Email [info@stiebel-eltron.ch](mailto:info@stiebel-eltron.ch)  
[www.stiebel-eltron.ch](http://www.stiebel-eltron.ch)

**Thailand**

STIEBEL ELTRON Asia Ltd.  
469 Moo 2, Tambol Klong-Jik  
Ampur Bangpa-In | Ayutthaya 13160  
Tel. 035-22 00 88 | Fax 035-22 11 88  
Email [stiebel@loxinfo.co.th](mailto:stiebel@loxinfo.co.th)  
[www.stiebeltronasia.com](http://www.stiebeltronasia.com)

**United States of America**

STIEBEL ELTRON Inc.  
17 West Street | West Hatfield MA 01088  
Tel. 4 13-247-3380 | Fax 413-247-3369  
Email [info@stiebel-eltron-usa.com](mailto:info@stiebel-eltron-usa.com)  
[www.stiebel-eltron-usa.com](http://www.stiebel-eltron-usa.com)